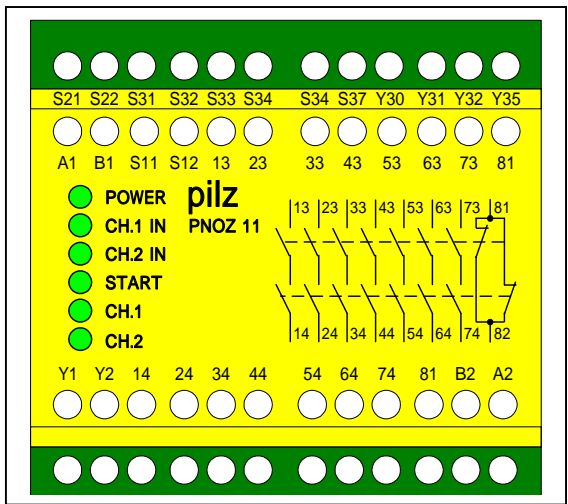




PNOZ 11

非常停止スイッチ， 安全柵扉監視用 安全リレー



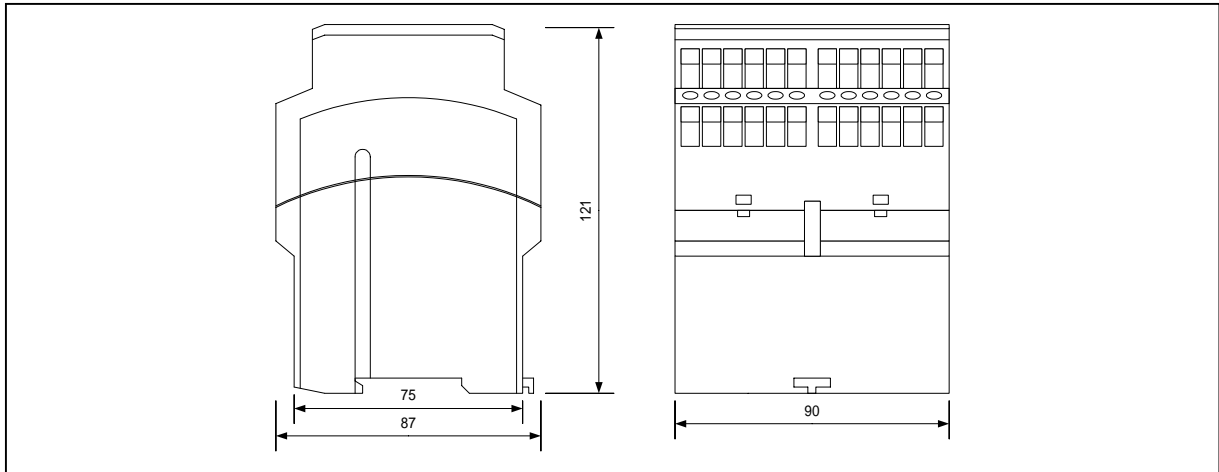
注文番号および形式

注文番号	形式	電源電圧
774 080	PNOZ 11	24V AC/DC
774 083	PNOZ 11	110V AC/24V DC
774 085	PNOZ 11	120V AC/24V DC
774 086	PNOZ 11	230V AC/24V DC

認定等

BG, UL, cUL, GOST-R
CEマーク(EC指令)
CCCマーク(中国強制認証)

外形寸法図



適合規格

GS-ET-20, EN 60204-1, EN 954-1, UL 508

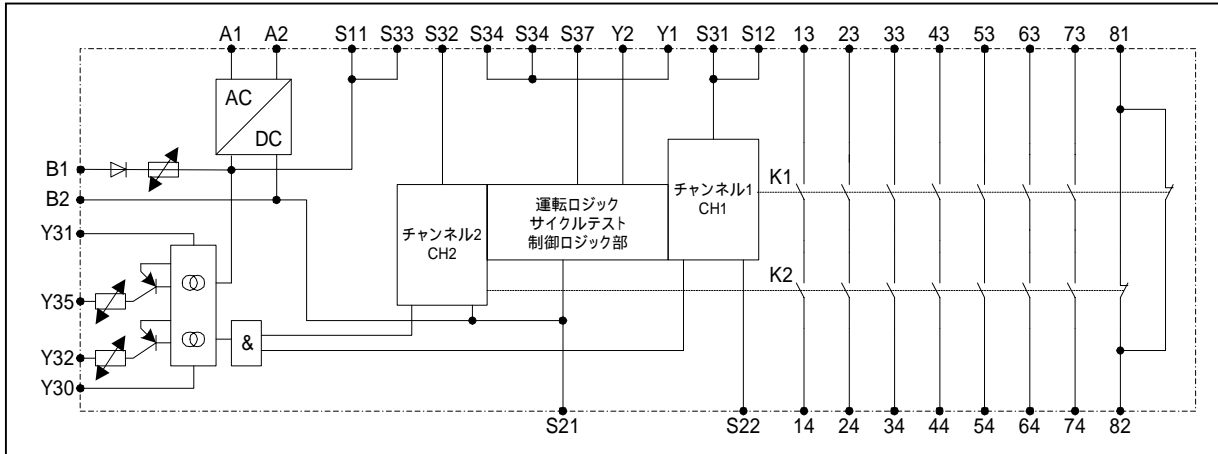
仕様

適合カテゴリー	<input checked="" type="checkbox"/> 2	3	<input checked="" type="checkbox"/> 4
入力点数	<input checked="" type="checkbox"/> 1入力	<input checked="" type="checkbox"/> 2入力	
リセット方式	<input checked="" type="checkbox"/> 自動	<input checked="" type="checkbox"/> 手動	
	<input checked="" type="checkbox"/> モニタリング+手動		
電源電圧	<input checked="" type="checkbox"/> 24V DC	<input checked="" type="checkbox"/> 24V AC	
	<input checked="" type="checkbox"/> 110V AC	<input checked="" type="checkbox"/> 120V AC	
	<input checked="" type="checkbox"/> 230V AC		
外形幅 (mm)			90
安全接点 NO			7
安全接点 NO (遅延)			-
補助接点 NC			1
補助接点 NO			-
トランジスタ出力 (PNP出力)			2
LED 表示	POWER, CH.1 IN, CH.2 IN, START, CH.1, CH.2		

保護/診断機能

- 短絡 / 地絡による過電流保護 (エレクトリカルヒューズによる)
- 入力回路の短絡検出 (2入力使用時のみ)
- 内部回路の自己診断及び外部接続リレー等の接点溶着監視を起動時毎に実施
- 本体が故障した場合でも、安全機能を維持

内部回路ブロック図

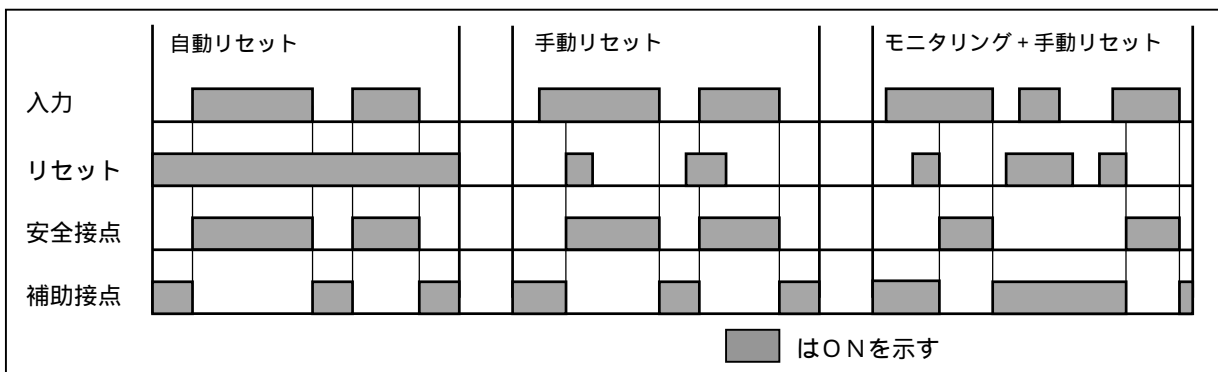


接続端子及びLED表示

項目	端子	内容
電源電圧	A1 - A2 (B2) B1 - B2	24, 110, 120または230 VAC (AC使用時は、B2端子を接地) 24 VDC: B1(+), B2(-)
入力回路	S11 - S12 S21 - S22 S31 - S32	1点入力(カテゴリ-2) : S11 - S12間に非常停止スイッチ等の安全接点を接続する。 S21 - S22, S31 - S32間はジャンパーする。 (Fig.1参照) 2点入力(カテゴリ-4) : S21 - S22, S31 - S32間に非常停止スイッチ等の安全接点を接続する。S11 - S12間はジャンパーする。 (Fig.2参照)
始動回路 (リセット)	S33 - S34 S34 - S37	自動リセット : S33-S34間をジャンパーする。(Fig.1参照) 手動リセット : S33-S34間にリセットスイッチのNO接点を接続する。(Fig.2参照) モニタリング+手動リセット(*) : S33-S34間にリセットスイッチのNO接点を接続する。S34 - S37間はジャンパー。(Fig.3参照)
フィードバック 回路	Y1 - Y2	外部にリレー/コンタクタ等を使用する場合、動作確認のため、各リレー/コンタクタ等のNC接点をフィードバックとしてY1 - Y2間に直列に接続する。(Fig.4参照) 使用しない場合は、ジャンパーする。(Fig.1・2・3参照)
安全接点 NO	13 - 14, 23 - 24 33 - 34, 43 - 44 53 - 54, 63 - 64 73 - 74	接点容量 8A 240V AC, 8A 24V DC 出力接点保護のため、外部に最大6A(スローブロー)または10A(クイックブロー)のヒューズを安全接点の前に入れてください。 (Fig.4参照)
補助接点 NC	81 - 82	ランプ表示等回路用(出力OFF確認)
補助出力 Tr.	Y31 - Y30 Y35 Y32	トランジスタ用電源 DC24V ± 20%, Y31(+), Y30(-) 定格電源電圧投入時, ON (PNP出力, DC24V 20mA) 安全接点 閉時, ON (PNP出力, DC24V 20mA)
LED表示	POWER START CH.1 IN, CH.2 IN CH.1, CH.2	定格電源電圧投入時, 点灯 始動(リセット)回路起動時, 点灯 入力回路 閉時, 点灯 安全接点 閉時, 点灯

*1: モニタリング+手動リセット : S11 - S12, S21 - S22, S31-S32間の入力回路の閉確認後, リセットスイッチのON OFFの立下りで始動。リセットスイッチがON状態を継続していた場合, 始動しない。(下記タイミングチャート参照)

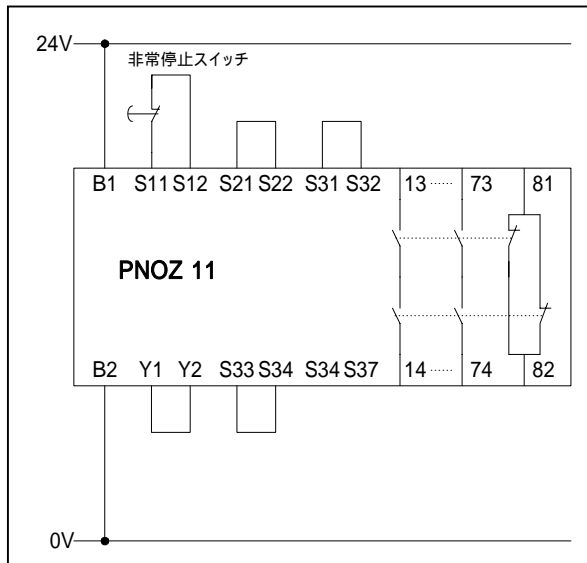
タイミングチャート



アプリケーション回路例

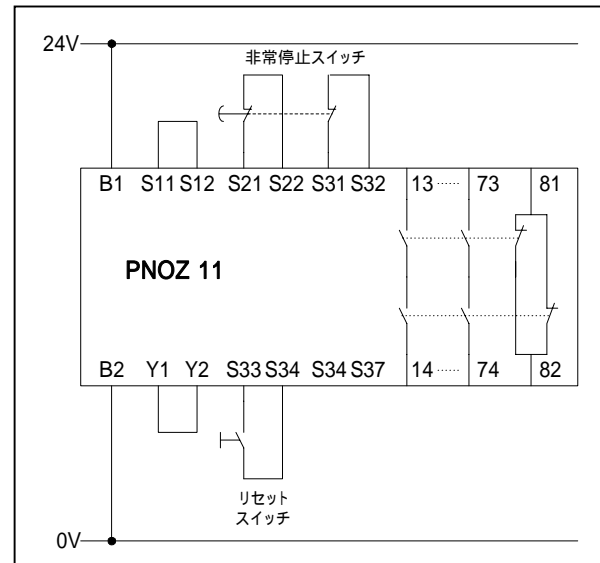
入力回路：カテゴリ 2（1点入力）
リセット回路：自動リセット

Fig.1



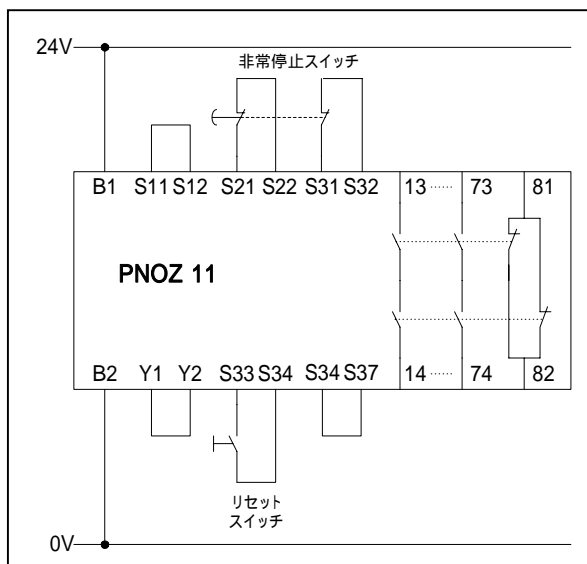
入力回路：カテゴリ 4（2点入力）
リセット回路：手動リセット

Fig.2



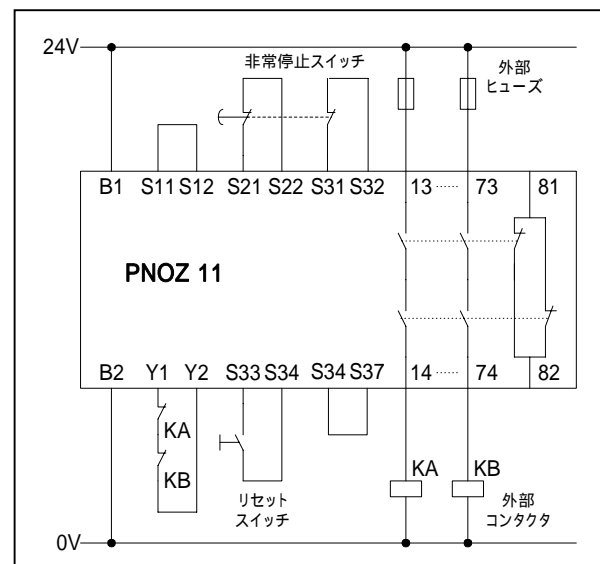
入力回路：カテゴリ 4（2点入力）
リセット回路：モニタリング+手動リセット

Fig.3



外部にリレー/コンタクタ等を使用する場合
(Fig.3の構成の場合)

Fig.4



上記回路例での入力回路とリセット回路の組合せは、回路例の一部であり、組合せ方に制約はありません。例えば、入力回路：カテゴリ 2 とリセット回路：モニタリング+手動リセットのような組合せも可能です。

技術データ

項目	仕様
定格電源電圧	AC : 24, 110, 120, 230V DC : 24V
許容電源電圧(定格電源電圧に対して)	85 ~ 110 %
電源瞬断許容時間	約 10ms
消費電力	約 7VA/4W
内部電源回路部過電流保護 (エレクトリカルヒューズによる : DC電源使用時のみ)	約 1.2A (原因除去後、電源再投入により自動復帰)
安全接点	NO × 7
補助接点	NC × 1
接点材質	AgSnO ₂
接点定格 (cos φ = 1) EN 60947-4-1(IEC 60947-4-1)規格適合 EN 60947-5-1(IEC 60947-5-1)規格適合	AC1 : 240V/0.03 ~ 8A/2000VA, 400V/5A DC1 : 24V/0.03 ~ 8A/200W AC15 : 230V/5A, DC13 : 24V/7A
接点保護用外部ヒューズ容量 EN 60947-5-1(IEC 60947-5-1)規格による	10A (クイックブロー) 6A (スローブロー)
トランジスタ出力	PNP出力 × 2, DC24V +/-20% 20mA
動作時間(入力ON 出力ON)	500ms以下
応答時間(入力OFF 出力OFF)	50ms以下
復帰時間	約 1s
2入力(CH.1/CH.2)の同期許容時間	(無量大)
入力回路への電圧・電流値	S11, S12 : 約 24V/160mA DC S21, S22, S31, S32 : 約 24V/80mA DC S33, S34, S37, Y1, Y2 : 約 24V/50mA DC
入力回路部の最大配線距離 (周囲温度 25℃, 配線抵抗 28Ω/kmの場合)	1入力時 : 1000m (接続線径 1.5 mm ²) 2入力時 : 電源 DC時300m/AC時700m (接続線径 1.5 mm ²) 電源 DC時500m/AC時1200m (接続線径 2.5 mm ²)
耐振動 (IEC 60068-2-6規格適合)	10 ~ 55Hz (振幅 0.35mm)
周囲環境条件	IEC 60068-2-3規格適合
EMC (電磁適合性)	EN 50081-1, EN 50082-1規格適合
使用許容周囲温度	- 10 ~ 55℃
保管温度	- 40 ~ 85℃
構造(ハウジング部)	IP 40 (端子部はIP 20)
ケース素材	フロントパネル : ABS UL 94 V0 ハウジング : PPO UL 94 V0
取付け	DINレール 35mm
最大端子接続線径	2 × 1.5 mm ² または 1 × 2.5 mm ²
端子締付トルク	0.6 Nm
寸法(W × H × D)	90 × 87 × 121mm
重量	700 g

安全接点の使用接点数と最大許容電流値(1接点あたり)

使用接点数	7	6	5	4	3	2	1
最大許容電流値(A)	5.2	5.6	6	7	8	8	8

注意 本製品は仕様改定等により予告なく変更することがあります。
本製品は正しく使用されたことに対し安全を保証しています。
ご不明の点は弊社技術窓口までお問合せ願います。
安全製品には品質保証シールが貼ってあります。これを破損、破棄された場合は、製品の保証ができなくなります。



お問合せ :

pilz セーフオートメーション
ピルツ ジャパン 株式会社

more than automation safe automation URL: <http://www.pilz.com>
e-mail: pilz@pilz.co.jp

本 社 〒222-0033 横浜市港北区新横浜2-5-9 新横浜パナソニックビル5F
TEL : 045-471-2281 FAX : 045-471-2283
中 部 支 社 〒486-0916 愛知県春日井市八光町5-10
TEL : 0568-35-3283 FAX : 0568-35-3285
関西営業所 〒541-0046 大阪市中央区平野町2-2-12 生駒ビル5F
TEL : 06-6232-1355 FAX : 06-6232-1102

07.06 (P)