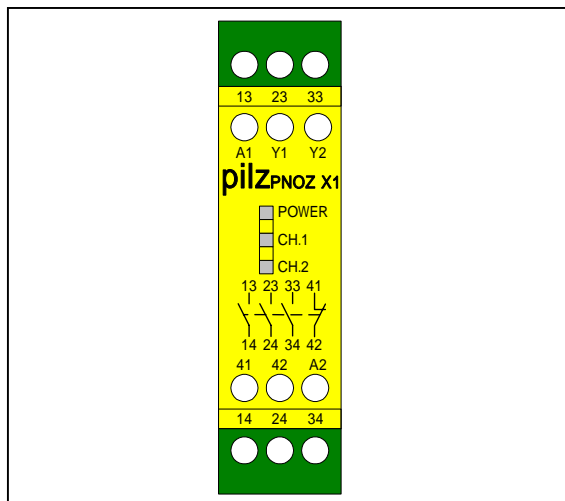




# PNOZ X1

非常停止スイッチ，  
安全柵扉監視用  
安全リレー



## 注文番号および形式

注文番号	形式	電源電圧
774 300	PNOZ X1	24V AC/DC

## 認定等

BG, UL, cUL, GOST-R  
CEマーク (EC指令)  
CCCマーク (中国強制認証)

## 適合規格

GS-ET-20, EN 954-1, UL 508

## 仕様

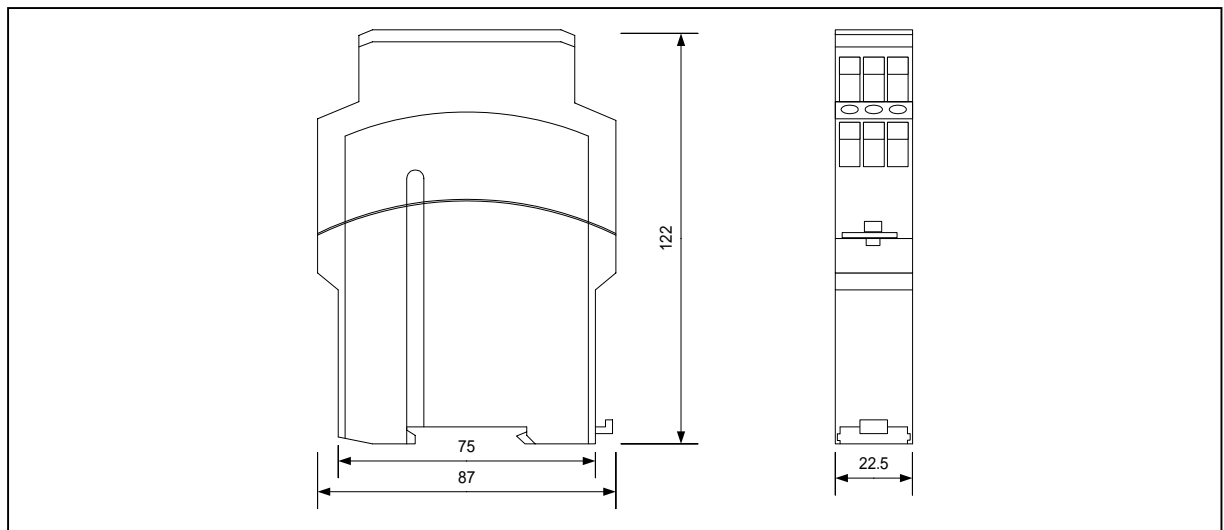
カテゴリー	<input checked="" type="checkbox"/> 2	<input type="checkbox"/> 3	<input type="checkbox"/> 4
入力点数	<input checked="" type="checkbox"/> 1入力	<input type="checkbox"/> 2入力	
モニター	<input checked="" type="checkbox"/> 地絡検知	<input type="checkbox"/> 短絡検知	
リセット	<input checked="" type="checkbox"/> 自動	<input checked="" type="checkbox"/> 手動	
	<input type="checkbox"/> モニタリング + 手動		
電源電圧	<input checked="" type="checkbox"/> 24V DC	<input checked="" type="checkbox"/> 24 VAC	
	<input type="checkbox"/> 110V AC	<input type="checkbox"/> 120 VAC	
	<input type="checkbox"/> 230V AC		

外形幅 (mm)	22.5
安全接点 NO	3
安全接点 NO (遅延)	-
補助接点 NC	1
補助接点 NO	-
LED 表示	POWER, CH.1, CH.2

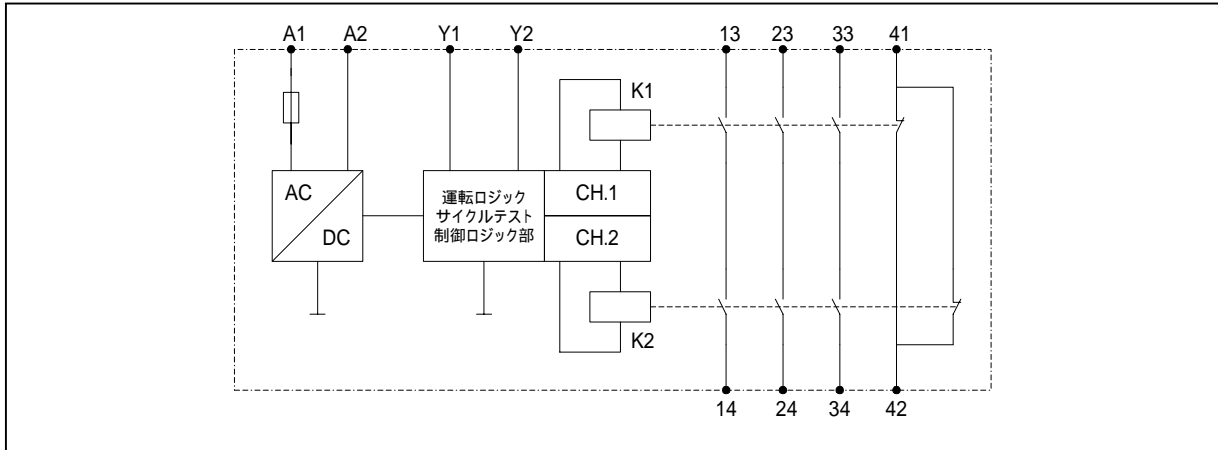
## 保護/診断機能

- 接点溶着監視
- 内部回路の自己診断及び外部接続リレー等の接点溶着監視を起動時毎に実施
- 本体が故障した場合でも、安全機能は維持される。

## 外形寸法図



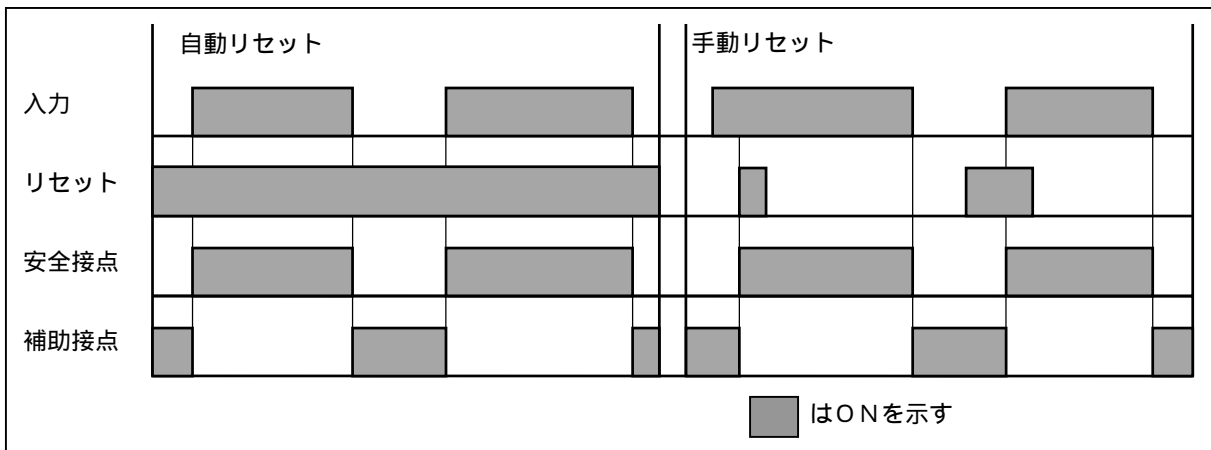
## 内部回路ブロック図



## 接続端子及びLED表示

項目	端子	内容
電源電圧	A1 - A2	24V AC または 24V DC : A1(+), A2(-)
入力回路	24V - A1	1点入力(カテゴリー 2) : 24V - A1間に安全スイッチ, 非常停止スイッチの安全接点を接続する。(Fig.1・2参照)
始動回路 (リセット)	Y1 - Y2	自動リセット : Y1-Y2間ジャンパー。(Fig.1参照) 手動リセット : Y1-Y2間にリセットスイッチのNO接点を接続する。(Fig.2参照)
フィードバック回路	Y1 - Y2	外部にリレー/コンタクタ等を使用する場合, 動作確認のため, 各リレー/コンタクタ等のNC接点をフィードバックとしてY1 - Y2間に直列に接続する。(Fig.3参照)
安全接点 NO	13 - 14 23 - 24 33 - 34	接点容量 5A 240V AC, 4A 24V DC <b>出力接点保護のため, 外部に最大 4A(スローブロー)または 6A(クイックブロー)のヒューズを安全接点の前に入れてください。</b> (Fig.3参照)
補助接点 NC	41 - 42	ランプ表示等回路用(出力OFF確認)
LED表示	POWER CH.1, CH.2	定格電源電圧投入時, 点灯 安全接点 閉時, 点灯

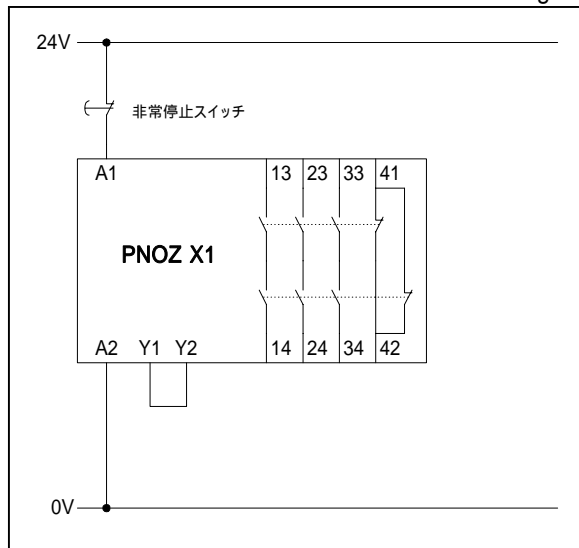
## タイミングチャート



## アプリケーション回路例

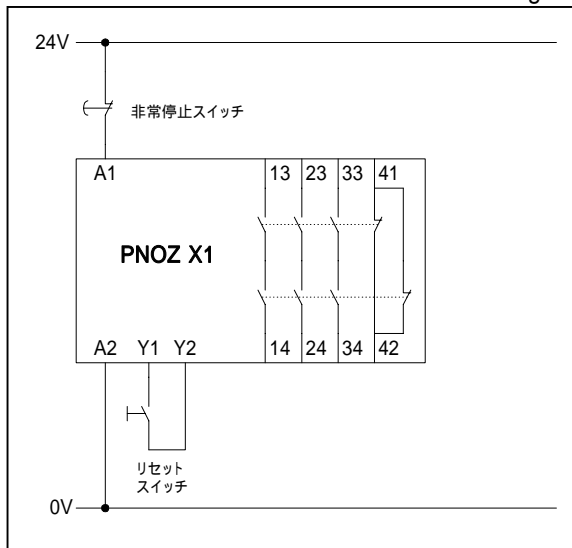
入力回路：カテゴリー 2  
リセット回路：自動リセット

Fig.1



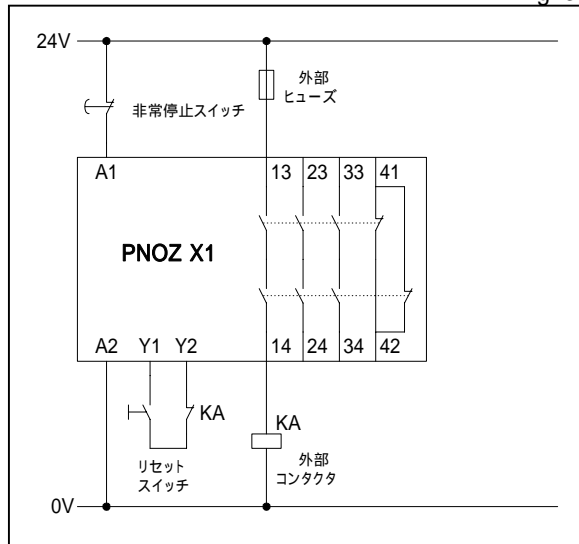
入力回路：カテゴリー 2  
リセット回路：手動リセット

Fig.2



外部にリレー / コンタクタ等を使用する場合  
( Fig.2の構成の場合 )

Fig.3



## 技術データ

項 目	仕 様
定格電源電圧	24V AC/DC
許容電源電圧（定格電源電圧に対して）	85～110 %
消費電力	約 2VA/2W
安全接点	NO × 3
補助接点	NC × 1
接点材質	AgSnO <sub>2</sub>
接点定格 (cos φ = 1)	AC1 : 240V/0.1～5A/1200VA DC1 : 24V/0.1～4A/100W
EN 60947-4-1(IEC 60947-4-1)規格適合	AC15 : 230V/5A , DC13 : 24V/4A
EN 60947-5-1(IEC 60947-5-1)規格適合	
接点保護用外部ヒューズ容量	6A (クイックブロー) 4A (スローブロー)
動作時間 (入力ON 出力ON)	150ms以下
応答時間 (入力OFF 出力OFF)	100ms以下
復帰時間	約 1s
入力回路への電圧・電流値 (Y1-Y2)	約 24V/20mA DC
耐振動 (IEC 60068-2-6規格適合)	10～55Hz (振幅 0.35mm)
周囲環境条件	IEC 60068-2-3規格適合
EMC (電磁適合性)	EN 50081-1, EN 50082-1規格適合
使用許容周囲温度	- 10 ～ 55 °C
保管温度	- 40 ～ 85 °C
構造 (ハウジング部)	IP 40 (端子部はIP 20)
ケース素材	耐熱ノリルSE 100
取付け	DINレール 35mm
最大端子接続線径	2×1.5 mm <sup>2</sup> または 1×2.5 mm <sup>2</sup>
端子締付トルク	0.6 Nm
寸法 (W×H×D)	22.5 x 87 x 122 mm
重量	220 g

**注 意** 本製品は仕様改定等により予告なく変更することがあります。  
 本製品は正しく使用されたことに対し安全を保証しています。  
 ご不明の点は弊社技術窓口までお問合せ願います。  
 安全製品には品質保証シールが貼ってあります。これを破損、破棄  
 された場合は、製品の保証ができなくなります。



お問合せ：

**pilz** セーフオートメーション  
**ピルツ ジャパン 株式会社**

more than automation URL: <http://www.pilz.com>  
 safe automation e-mail: [pilz@pilz.co.jp](mailto:pilz@pilz.co.jp)

本 社 〒222-0033 横浜市港北区新横浜2-5-9 新横浜ビル 5F  
 TEL : 045-471-2281 FAX : 045-471-2283  
 中 部 支 社 〒486-0916 愛知県春日井市八光町5-10  
 TEL : 0568-35-3283 FAX : 0568-35-3285  
 関西営業所 〒541-0046 大阪市中央区平野町2-2-12 生駒ビル 5F  
 TEL : 06-6232-1355 FAX : 06-6232-1102

07.06 (P)