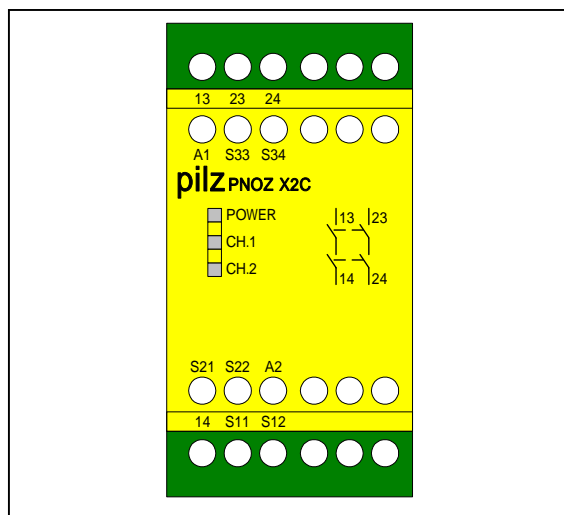


PNOZ X2C/X2.1C

非常停止スイッチ
安全柵扉監視用
平型安全リレー



注文番号および形式

注文番号	形式	電源電圧
774 304	PNOZ X2C	24V AC/DC
774 305	PNOZ X2.1C	24V AC/DC

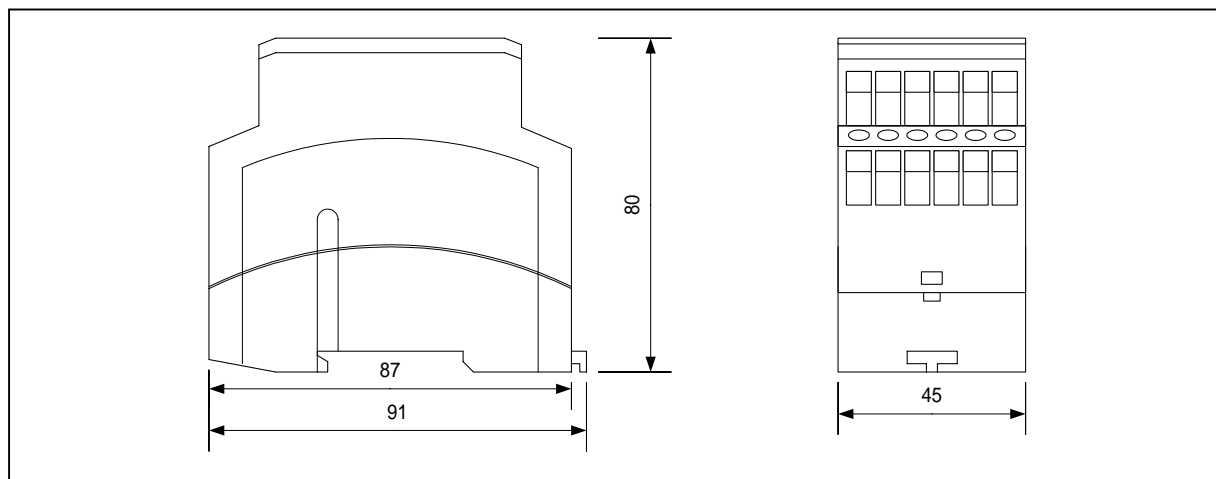
認定等

BG, UL, cUL, GOST-R
CEマーク(EC指令), CCCマーク(中国強制認証)

適合規格

GS-ET-20, EN 60204-1, EN 954-1, UL 508

外形寸法図



仕様

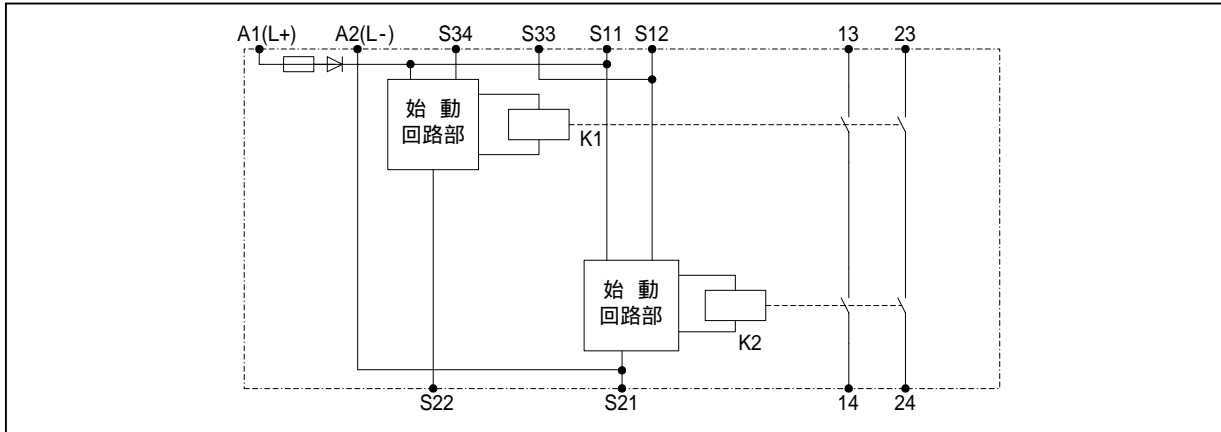
カテゴリー	<input checked="" type="checkbox"/> 2	<input type="checkbox"/> 3	<input checked="" type="checkbox"/> 4
入力点数:	<input checked="" type="checkbox"/> 1入力	<input checked="" type="checkbox"/> 2入力	
モニター	<input checked="" type="checkbox"/> 地絡検知	<input checked="" type="checkbox"/> 短絡検知	
リセット	<input checked="" type="checkbox"/> 自動(PNOZ X2.1C)	<input checked="" type="checkbox"/> 手動(PNOZ X2.1C)	<input checked="" type="checkbox"/> モニタリング+手動(PNOZ X2C)
電源電圧	<input checked="" type="checkbox"/> 24V DC	<input checked="" type="checkbox"/> 24V AC	
	<input type="checkbox"/> 110V AC	<input type="checkbox"/> 120V AC	
	<input type="checkbox"/> 230V AC		

外形幅 (mm)	45
安全接点 NO	2
安全接点 NO (遅延)	-
補助接点 NC	-
補助接点 NO	-
トランジスタ出力	-
LED 表示	POWER, CH.1, CH.2

保護 / 診断機能

- 短絡 / 地絡による過電流保護
(エレクトリカルヒューズによる)
- 入力回路の短絡検出 (2入力使用時のみ)
- 内部回路の自己診断及び外部接続リレー等の接点溶着監視を起動時毎に実施
- 本体が故障した場合でも安全機能を維持

内部回路ブロック図

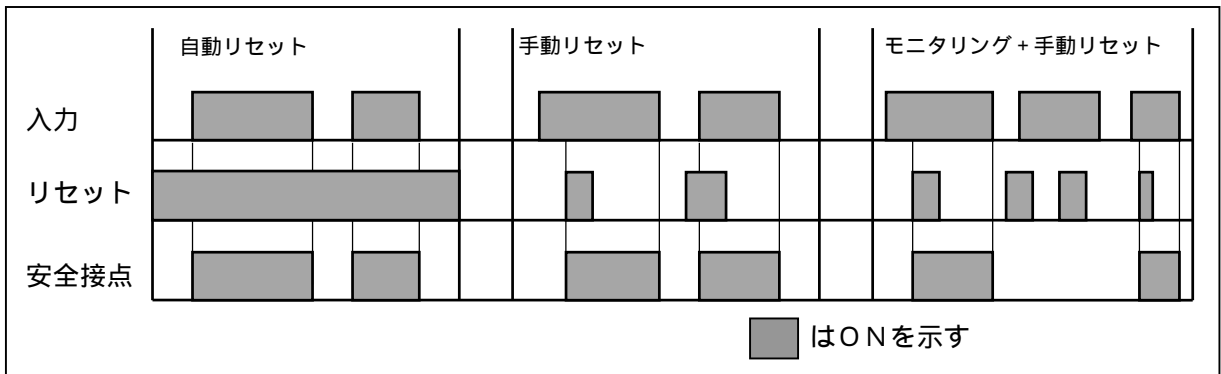


接続端子及びLED表示

項目	端子	内容
電源電圧	A1 - A2	24V AC または 24V DC : A1(+), A2(-)
入力回路	24V - A1 S11 - S12 S21 - S22	1点入力(カテゴリ-2) : 24V - A1間に安全スイッチ, 非常停止スイッチ等の安全接点を接続する。 S11 - S12, S12 - S22間ジャンパー。(Fig.1参照)
	S11 - S12 S21 - S22	2点入力(カテゴリ-4) : S11 - S12, S21 - S22間に安全スイッチ, 非常停止スイッチ等の安全接点を接続する。 (Fig.2参照)
始動回路 (リセット)	S33 - S34	自動リセット : S33-S34間ジャンパー。(PNOZ X2.1C, Fig.1参照) 手動リセット : S33-S34間にリセットスイッチのNO接点を接続する。 (PNOZ X2.1C, Fig.2参照) モニタリング+手動リセット(*1) : S33-S34間にリセットスイッチのNO接点を接続する。 (PNOZ X2C, Fig.2参照)
フィードバック 回路	S33 - S34	外部にリレー/コンタクタ等を使用する場合, 故障の確認のため各リレー/コンタクタ等のNC接点をフィードバックとしてS33 - S34間に直列に接続する。(Fig.3参照)
安全接点 NO	13 - 14 23 - 24	接点容量 8A 240V AC, 8A 24V DC 出力接点保護のため, 外部に最大6A(スローブロー)または10A(クイックブロー)のヒューズを安全接点の前に入れてください。 (Fig.3参照)
LED表示	POWER CH.1, CH.2	定格電源電圧投入時, 点灯 安全接点 閉時, 点灯

*1: モニタリング+手動リセット : S11 - S12, S21 - S22間の入力接点開確認後, リセットスイッチのOFF ONの立上りで始動。リセットスイッチが入力接点開時よりONしていた場合, 手動リセットのように始動はしない。(下記タイミングチャート参照)

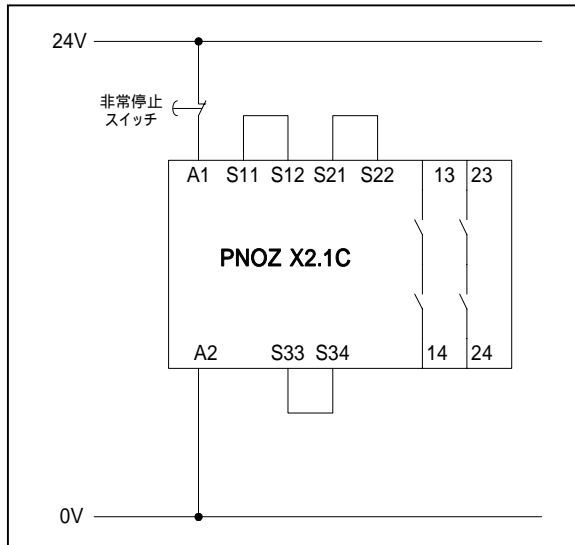
タイミングチャート



アプリケーション回路例

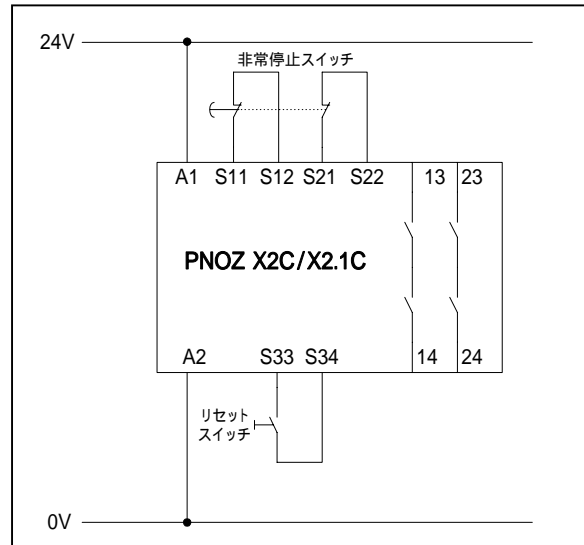
入力回路：カテゴリ 2（1点入力操作）
リセット回路：自動リセット（PNOZ X2.1C）

Fig.1



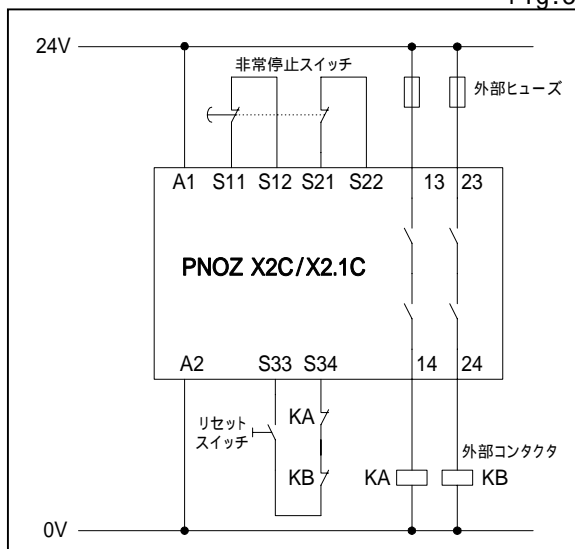
入力回路：カテゴリ 4（2点入力操作）
リセット回路：手動リセット（PNOZ X2.1C）
モニタリング + 手動
（PNOZ X2C）

Fig.2



外部にリレー / コンタクタ等を使用する場合
（ Fig.2の構成の場合 ）

Fig.3



上記回路例での入力回路とリセット回路の組合せは、回路例の一部であり、組合せ方に制約はありません。
例えば、入力回路：カテゴリ 2 とリセット回路：モニタリング + 手動リセットのような組合せも可能です。

技術データ

項 目	仕 様
定格電源電圧	24V AC/DC
許容電源電圧 (定格電源電圧に対して)	85 ~ 110 %
電源瞬断許容時間	約 10ms
消費電力	約 2VA/2W
安全接点	NO × 2
接点材質	AgSnO ₂
接点定格 (cos φ = 1)	AC1 : 240V/8A/2000VA DC1 : 24V/8A/200W
EN 60947-4-1 (IEC 60947-4-1) 規格適合	AC15 : 230V/5A, DC13 : 24V/3A
EN 60947-5-1 (IEC 60947-5-1) 規格適合	
接点保護用外部ヒューズ容量	10A (クイックブロー)
EN 60947-5-1 (IEC 60947-5-1) 規格による	6A (スローブロー)
動作時間 (入力ON 出力ON)	自動リセット時 : 150ms以下 手動リセット時 : 100ms以下
応答時間 (入力OFF 出力OFF)	1チャンネル入力時 : 120ms以下 2チャンネル入力時 : 30ms以下
復帰時間	約 1s
2入力 (CH.1/CH.2) の同期許容時間	(無限大)
入力回路への電圧・電流値 (S11-S12, S21-S22)	約 24V/25mA DC
耐振動 (IEC 60068-2-6 規格適合)	10 ~ 55Hz (振幅 0.35mm)
周囲環境条件	IEC 60068-2-3 規格適合
EMC (電磁適合性)	EN 50081-1, EN 50082-1 規格適合
使用許容周囲温度	- 10 ~ 55 °C
保管温度	- 40 ~ 85 °C
構造 (ハウジング部)	IP 40 (端子部は IP 20)
ケース素材	耐熱ノリルSE 100
取付け	DINレール 35mm
最大端子接続線径	2 × 1.5 mm ² または 1 × 2.5 mm ²
端子締付トルク	0.6 Nm
寸法 (W × H × D)	45 × 87(91) × 80 mm, ()内は突起部含む
重量	190 g

注 意 本製品は仕様改定等により予告なく変更することがあります。
本製品は正しく使用されたことに対し安全を保証しています。
ご不明の点は弊社技術窓口までお問合せ願います。
安全製品には品質保証シールが貼ってあります。これを破損、破棄された場合は、製品の保証ができなくなります。



お問合せ：

pilz セーフオートメーション
ピルツ ジャパン 株式会社
 more than automation URL: <http://www.pilz.com>
 safe automation e-mail: pilz@pilz.co.jp

本 社 〒222-0033 横浜市港北区新横浜2-5-9 新横浜7' 北' 15F
 TEL : 045-471-2281 FAX : 045-471-2283
 中 部 支 社 〒486-0916 愛知県春日井市八光町5-10
 TEL : 0568-35-3283 FAX : 0568-35-3285
 関西営業所 〒541-0046 大阪市中央区平野町2-2-12 生駒' 15' 5F
 TEL : 06-6232-1355 FAX : 06-6232-1102

07.07 (P)