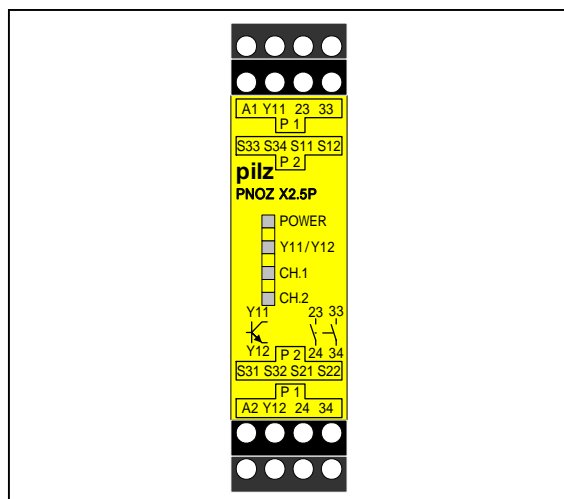


PNOZ X2.5P

非常停止スイッチ，
安全柵扉監視用
プラグイン式安全リレー



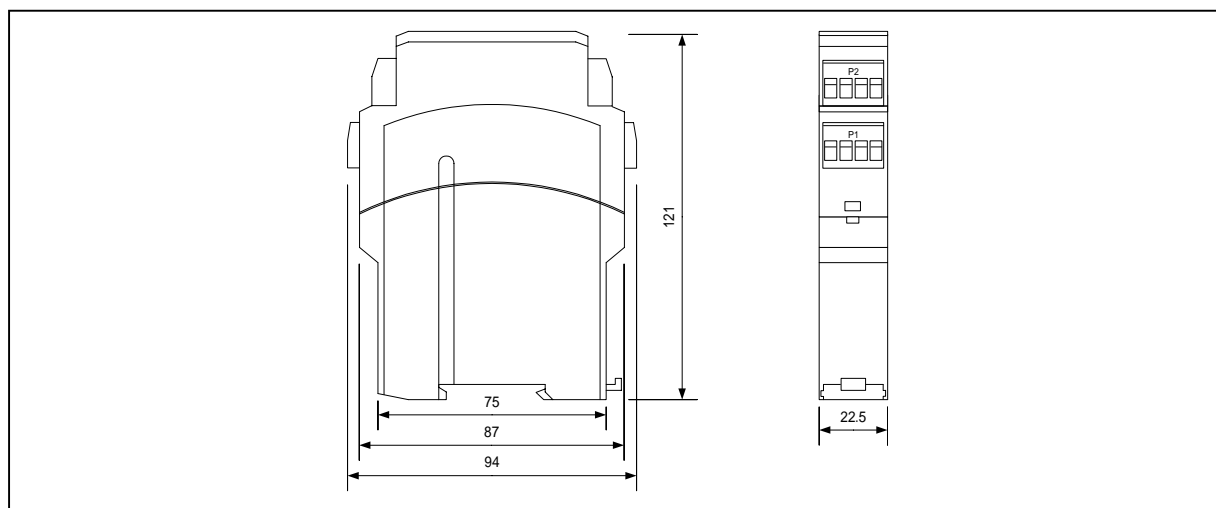
注文番号および形式

注文番号	形式	電源電圧
777 308	PNOZ X2.5P	24V DC

認定等

BG, UL, cUL, GOST-R
CEマーク(EC指令), CCCマーク(中国強制認証)

外形寸法図



適合規格

GS-ET-20, EN 60204-1, EN954-1, UL508

仕様

カテゴリ

2 3 4

入力点数：

1入力 2入力

モニター

地絡検知 短絡検知

リセット

自動 手動

モニタリング + 手動

電源電圧

24V DC 24V AC

110V AC 120V AC

230V AC

外形幅 (mm)

22.5

安全接点 NO

2

補助接点 NC

-

トランジスタ出力 (NPN出力)

1

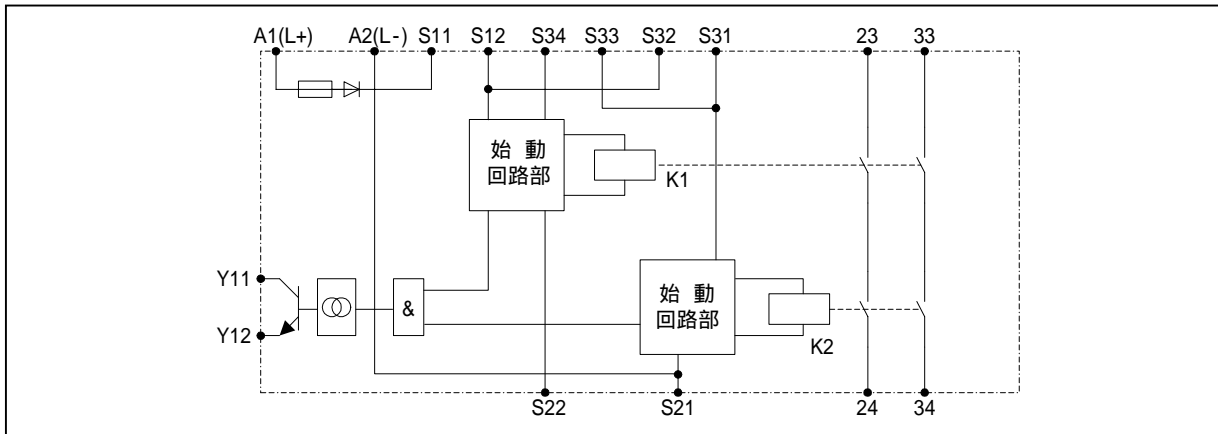
LED 表示

POWER, Y11/Y12, CH.1, CH.2

保護/診断機能

- 短絡 / 地絡による過電流保護
(電気的ヒューズによる)
- 入力回路の短絡検出 (2入力使用時のみ)
- 内部回路の自己診断及び外部接続リレー等の接点溶着監視を起動時毎に実施
- 本体が故障した場合でも、安全機能を維持

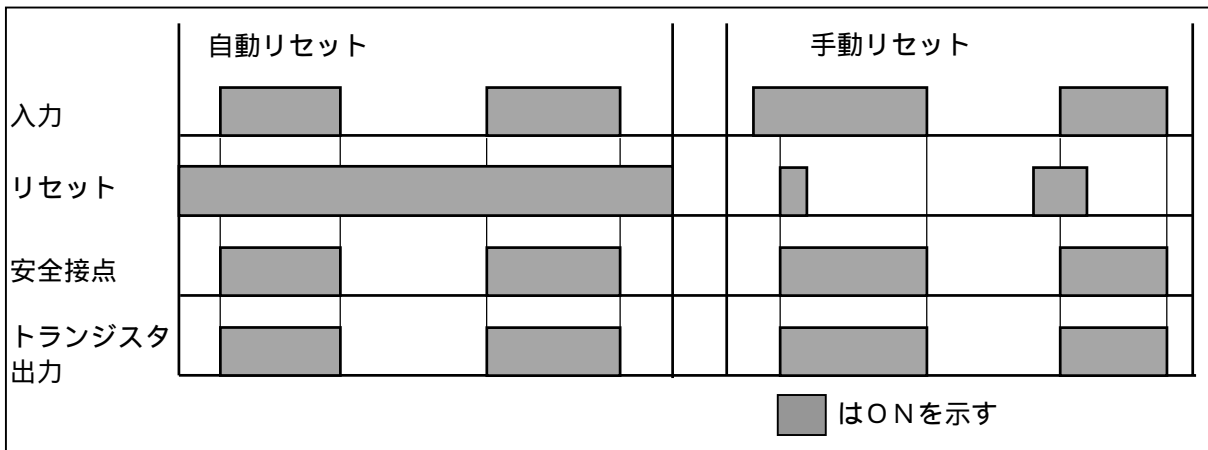
内部回路ブロック図



接続端子及びLED表示

項目	端子	内容
電源電圧	A1 - A2	24V DC : A1(+), A2(-)
入力回路	S11 - S12 S21 - S22 S31 - S32	1点入力(カテゴリ-2) : S11 - S12間に安全スイッチ, 非常停止スイッチの安全接点を接続する。 S21 - S22, S31 - S32間ジャンパー。(Fig.1参照) 2点入力(カテゴリ-4) : S21 - S22, S31 - S32間に安全スイッチ, 非常停止スイッチの安全接点を接続する。 S11 - S12間ジャンパー。(Fig.2参照)
始動回路 (リセット)	S33 - S34	自動リセット : S33-S34間ジャンパー。(Fig.1参照) 手動リセット : S33-S34間にリセットスイッチのNO接点を接続する。 (Fig.2参照)
フィードバック 回路	S33 - S34	外部にリレー/コンタクタ等を使用する場合, 動作確認のため, 各リレー/コンタクタ等のNC接点をフィードバックとしてS33 - S34間に直列に接続する。(Fig.3参照)
安全接点 NO	23 - 24 33 - 34	接点容量 6A 240V AC, 4A 24V DC 出力接点保護のため, 外部に最大4A(スローブロー)または6A(クイックブロー)のヒューズを安全接点の前に入れてください。
補助出力 Tr.	Y11 - Y12	2線式NPN出力, DC24V +/-20% 100mA, 安全出力に同期
LED表示	POWER CH.1, CH.2 Y11/Y12	定格電源電圧投入時, 点灯 安全接点 閉時, 点灯 トランジスタ出力 ON時, 点灯

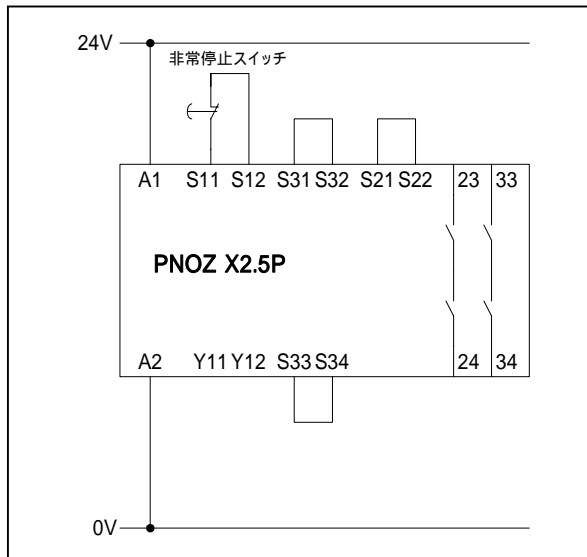
タイミングチャート



アプリケーション回路例

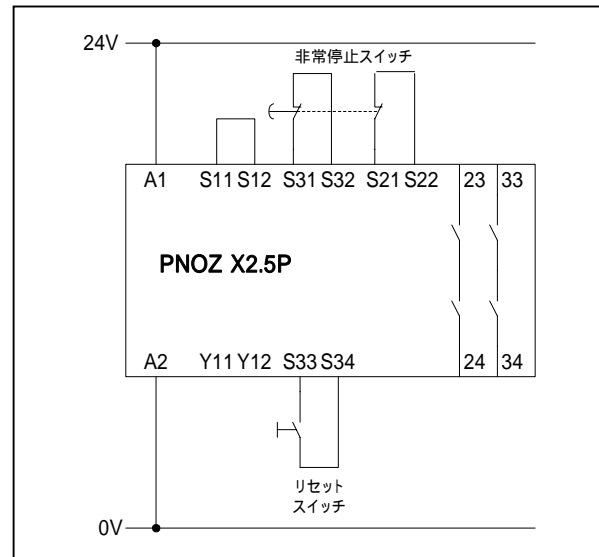
入力回路：カテゴリー 2（1点入力操作）
リセット回路：自動リセット

Fig.1



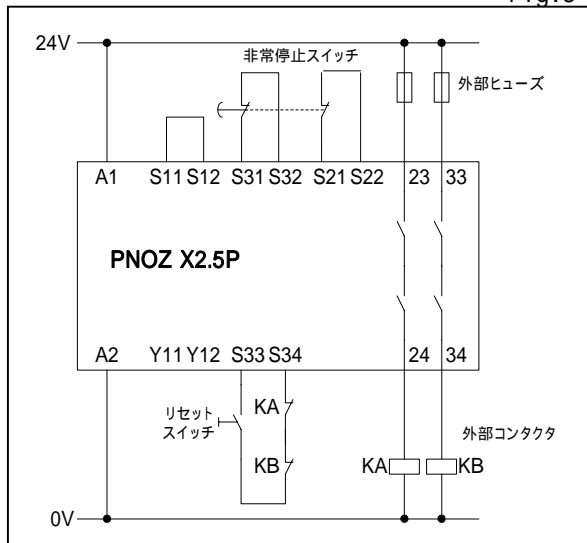
入力回路：カテゴリー 4（2点入力操作）
リセット回路：手動リセット

Fig.2



外部にリレー/コンタクタ等を使用する場合
(Fig.2の構成の場合)

Fig.3



技術データ

項 目	仕 様
定格電源電圧	24V DC
許容電源電圧 (定格電源電圧に対して)	85 ~ 110 %
消費電力	約 2W
安全接点	NO × 2
接点材質	AgSnO ₂
接点定格 (cos φ = 1)	AC1 : 240V/0.01 ~ 6A/1500VA
EN 60947-4-1 (IEC 60947-4-1) 規格適合	DC1 : 24V/0.01 ~ 4A/100W
EN 60947-5-1 (IEC 60947-5-1) 規格適合	AC15 : 230V/5A , DC13 : 24V/4A
接点保護用外部ヒューズ容量	6A (クイックブロー)
EN 60947-5-1 (IEC 60947-5-1) 規格による	4A (スローブロー)
トランジスタ出力	2線式NPN出力 × 1, DC24V +/-20% 100mA
動作時間(入力ON 出力ON)	自動リセット時 : 200ms以下 手動リセット時 : 55ms以下
応答時間(入力OFF 出力OFF)	30ms以下
復帰時間	約 1s
2入力 (CH.1/CH.2) の同期許容時間	(無限大)
入力回路への電圧・電流値	S21-S22, S31-S32 : 約 24V/25mA DC S11-S12 : 約 24V/50mA DC
耐振動 (IEC 60068-2-6規格適合)	10 ~ 55Hz (振幅 0.35mm)
周囲環境条件	IEC 60068-2-3規格適合
EMC (電磁適合性)	EN 50081-1, EN 50082-2規格適合
使用許容周囲温度	- 10 ~ 55 °C
保管温度	- 40 ~ 85 °C
構造 (ハウジング部)	IP 40 (端子部はIP 20)
ケース素材	耐熱ノリルSE 100
取付け	DINレール 35mm
最大端子接続線径	2 × 1.5 mm ² または 1 × 2.5 mm ²
端子締付トルク	0.6 Nm
寸法 (W × H × D)	22.5 × 87(94) × 121mm, ()内は突起部含む
重量	190 g

注 意 本製品は仕様改定等により予告なく変更することがあります。
本製品は正しく使用されたことに対し安全を保証しています。
ご不明の点は弊社技術窓口までお問合せ願います。
安全製品には品質保証シールが貼ってあります。これを破損、破棄された場合は、製品の保証ができなくなります。



REG. NO. 2462

pilz

セーフオートメーション

ピルツ ジャパン 株式会社

more than automation
safe automation

URL: <http://www.pilz.com>
e-mail: pilz@pilz.co.jp

本 社 〒222-0033 横浜市港北区新横浜2-5-9 新横浜パルク 5F
TEL : 045-471-2281 FAX : 045-471-2283
中部支社 〒486-0916 愛知県春日井市八光町5-10
TEL : 0568-35-3283 FAX : 0568-35-3285
関西営業所 〒541-0046 大阪市中央区平野町2-2-12 生駒ビル 5F
TEL : 06-6232-1355 FAX : 06-6232-1102

問合せ :

07.06(P)