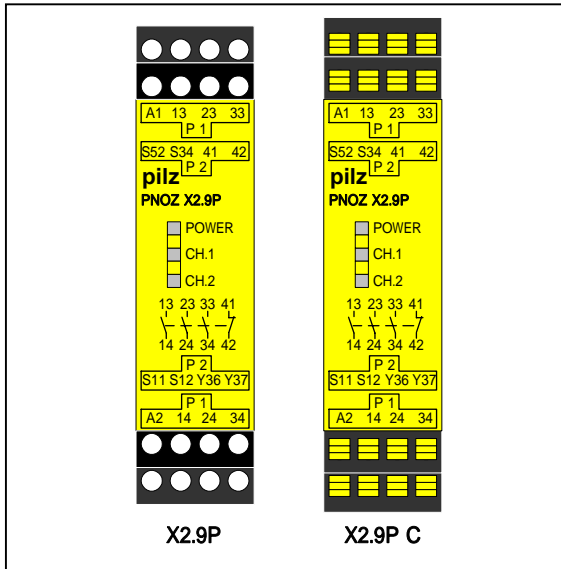




PNOZ X2.9P/X2.9P C

非常停止スイッチ, ライトカーテン, 安全扉監視用 プラグイン式安全リレー



注文番号および形式

スクリー式端子台タイプ			
注文番号	形式	電源電圧	
777 300	PNOZ X2.9P	24V DC	
ケージ式端子台タイプ			
注文番号	形式	電源電圧	
787 300	PNOZ X2.9P C	24V DC	

認定等

BG, UL, cUL, GOST-R
CEマーク (EC指令), CCCマーク (中国強制認証)

適合規格

GS-ET-20, EN 60204-1, EN 954-1, UL 508

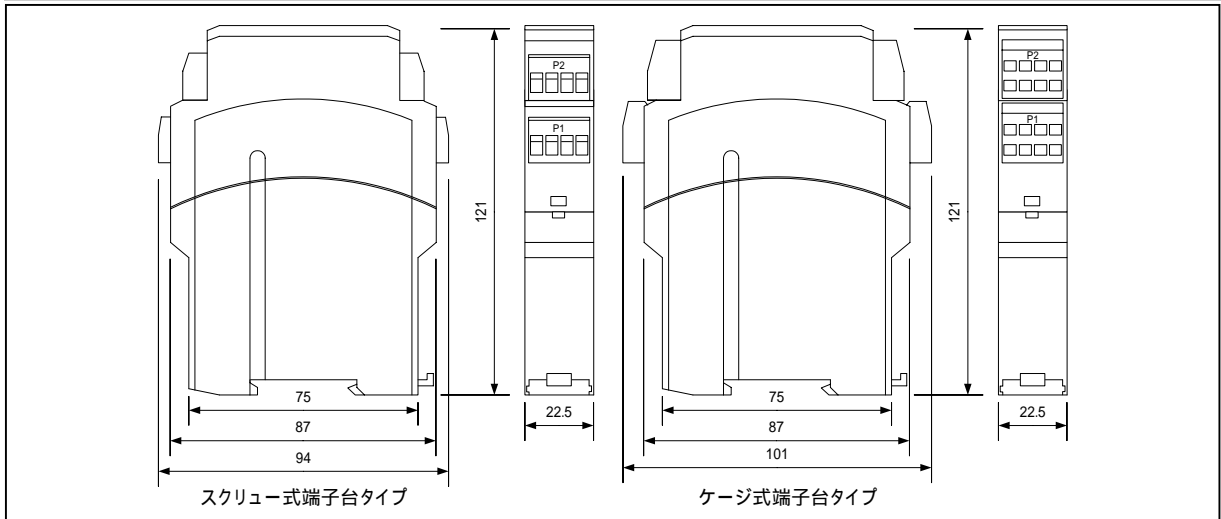
仕様

カテゴリ	<input checked="" type="checkbox"/> 2	<input checked="" type="checkbox"/> 3	<input type="checkbox"/> 4
	ライトカーテン接続時はカテゴリ-4可能		
入力点数:	<input checked="" type="checkbox"/> 1入力	<input checked="" type="checkbox"/> 2入力	
リセット	<input checked="" type="checkbox"/> モニタリング+手動	<input checked="" type="checkbox"/> 自動/手動	
電源電圧	<input checked="" type="checkbox"/> 24V DC	<input type="checkbox"/> 24V AC	
外形幅 (mm)			22.5
安全接点 NO			3
補助接点 NC			1
LED 表示			POWER, CH.1, CH.2

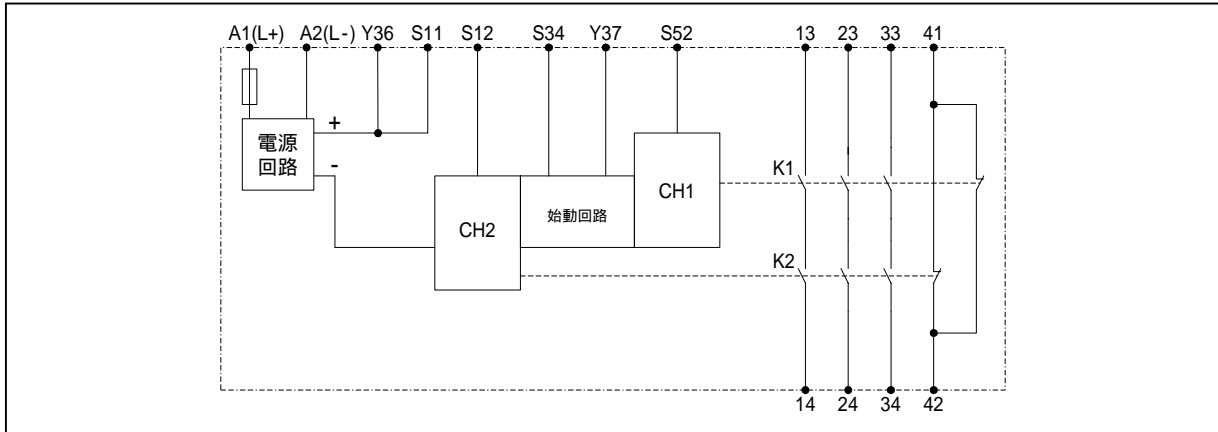
保護/診断機能

- 入力回路の過電流保護 (エレクトリカルヒューズによる)
- 内部回路の自己診断及び外部接続リレー等の接点溶着監視を起動時毎に実施
- 本体が故障した場合でも安全機能を維持

外形寸法図



内部回路ブロック図

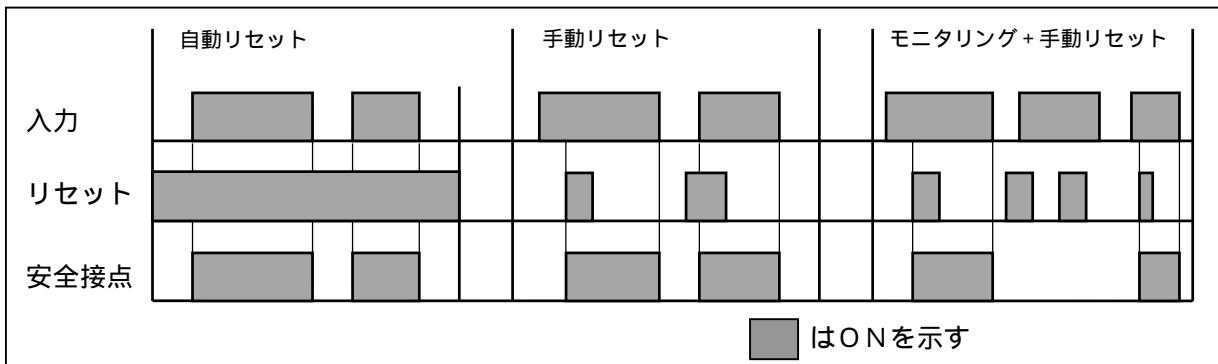


接続端子及びLED表示

項目	端子	内容
電源電圧	A1 - A2	24V DC : A1(+), A2(-)
入力回路	S11 - S12 S12 - S52	1点入力(カテゴリ-2) : S11 - S12間に非常停止スイッチ等の安全接点を接続する。S12 - S52間ジャンパー。(Fig.1参照)
	S11 - S12 S11 - S52	2点入力(カテゴリ-3) : S11 - S12, S11 - S52間に非常停止スイッチ等の安全接点を接続する。(Fig.2,3,4,5参照)
	S12 S52	ライトカーテンとの接続 : ライトカーテンの半導体出力を使用する場合、S12とS52へ半導体出力を接続し、0Vは共通にする。(Fig.6参照) Type4のライトカーテンの半導体安全出力と接続する場合、カテゴリ-4に対応
始動回路 (リセット)	S12 - S34	自動リセット : S12 - S34間ジャンパー。(Fig.1,2参照)
	S12 - S34	手動リセット : S12 - S34間にリセットスイッチのNO接点を接続する。(Fig.3参照)
	S12 - S34 Y36-Y37	モニタリング+手動リセット(*1) : S12 - S34間にリセットスイッチのNO接点を接続する。 Y36-Y37間ジャンパー。(Fig.4,5,6参照)
フィードバック回路	S12 - S34	外部にリレー/コンタクト等を使用する場合、故障の確認のために各リレー/コンタクト等のNC接点をフィードバックとしてS12 - S34間に直列に接続する。(Fig.5参照)
安全接点 NO	13 - 14 23 - 24 33 - 34	接点容量 : 240VAC/6A, 24VDC/6A 出力接点保護のため、外部に最大4A(スローブロー)または6A(クイックブロー)のヒューズを安全接点の前に入れてください。 (Fig.5参照)
補助接点 NC	41 - 42	ランプ表示等回路用(出力OFF確認)
LED表示	POWER	定格電源電圧投入時 点灯
	CH.1, CH.2	安全接点(NO)閉時 点灯

*1: モニタリング+手動リセット : 入力回路のON確認後、リセットスイッチのOFF ONの立上りで始動する。リセットスイッチが入力ONより先にONしていた場合、手動リセットのように始動はしない。(下記タイミングチャート参照) 入力ONからリセットONまで最小200msの間隔が必要

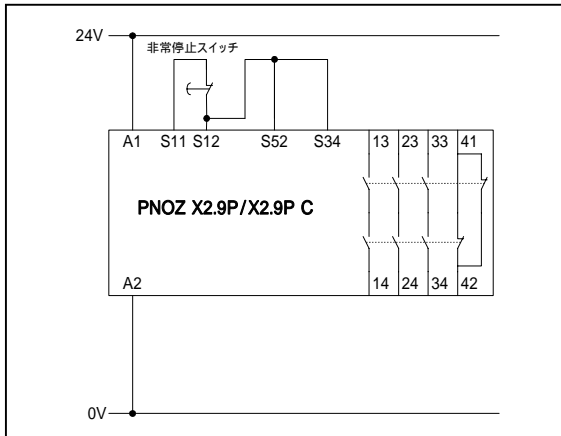
タイミングチャート



アプリケーション回路例

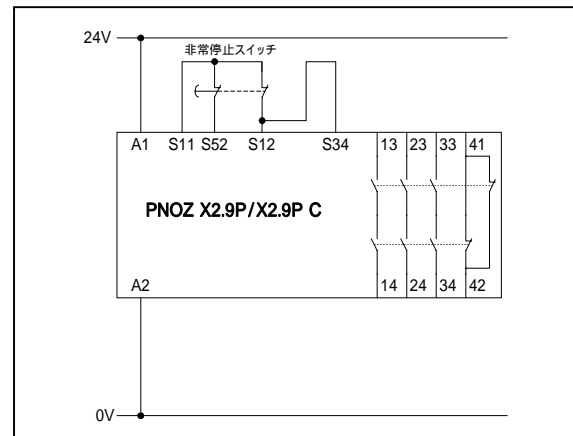
入力回路：カテゴリ 2（1点入力操作）
リセット回路：自動リセット

Fig.1



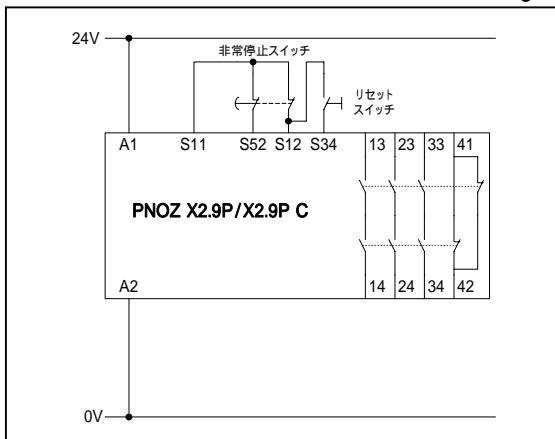
入力回路：カテゴリ 3（2点入力操作）
リセット回路：自動リセット

Fig.2



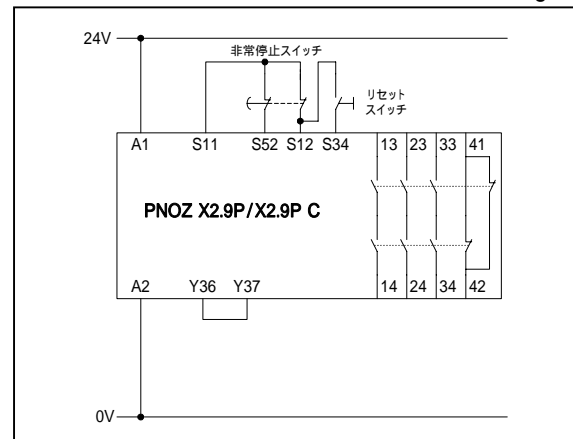
入力回路：カテゴリ 3（2点入力操作）
リセット回路：手動リセット

Fig.3



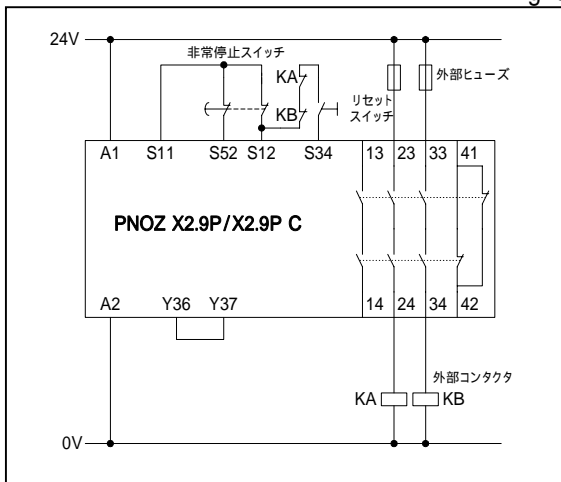
入力回路：カテゴリ 3（2点入力操作）
リセット回路：モニタリング+手動リセット

Fig.4



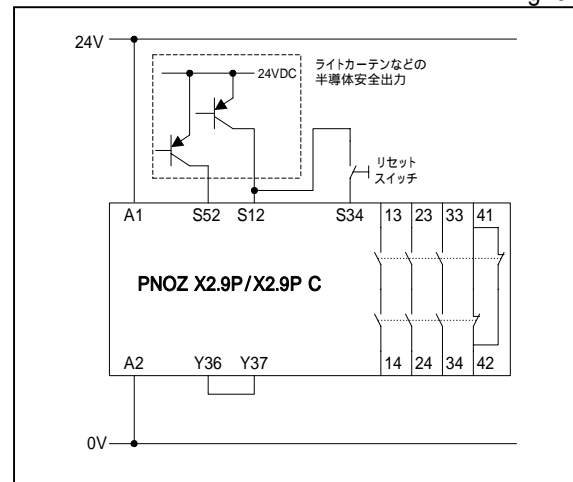
外部にリレー/コンタクタ等を使用する場合
(Fig.4の構成の場合)

Fig.5



Type4ライトカーテンの半導体出力を接続する
場合(Fig.4の構成の場合) カテゴリ4対応

Fig.6



アプリケーション回路例の組合せは、回路例の一部であり組合せ方に制約はありません。例えば、入力回路：カテゴリ 2 とリセット回路：モニタリング+手動リセット/手動リセットのような組合せも可能です。

技術データ

項目	仕様
定格電源電圧	24V DC
許容電源電圧（定格電源電圧に対して）	85 ~ 110 %
電源瞬断許容時間	20ms以下
消費電力	2.0W
安全接点	NO × 3
補助接点	NC × 1
接点材質	AgSnO ₂ + 0.2 μm Au
接点定格 (cos φ = 1)	AC1 : 240V/0.01 ~ 6A/1500VA DC1 : 24V/0.01 ~ 6A/150W
EN 60947-4-1(IEC 60947-4-1)規格適合	
EN 60947-5-1(IEC 60947-5-1)規格適合	AC15 : 230V/3A , DC13 : 24V/4A
接点保護用外部ヒューズ容量	6A (クイックブロー) , 4A (スローブロー)
EN 60947-5-1(IEC 60947-5-1)規格による	サーキットプロテクタ 4A B/Cタイプも使用可
動作時間 (入力ON 出力ON)	モニタリング+手動リセット: 50ms以下 (Typ. 30ms) 入力ONからリセットONまでに必要な最小間隔 200ms 自動リセット: 400ms以下 (typ. 200ms) 手動リセット: 400ms以下 (typ. 100ms)
応答時間 (入力OFF 出力OFF)	制御入力操作時: 20ms以下 (typ. 10ms) 主電源OFF時: 80ms以下 (typ. 50ms)
復帰時間	約 1s
2入力 (CH.1/CH.2) の同期許容時間	(無限大)
入力回路への電圧・電流値	S11, S12, S21, S22, S52 : 約24V/30mA S34 : 約24V/60mA
最大許容配線抵抗 (入力回路部)	50
耐振動 (IEC 60068-2-6規格適合)	10 ~ 55Hz (振幅 0.35mm)
周囲環境条件	IEC 60068-2-78規格適合
EMC (電磁適合性)	EN 60947-5-1, EN 61000-6-2 規格適合
使用許容周囲温度/保管温度	- 10 ~ +55 °C / - 40 ~ +85 °C
構造 (ハウジング部)	IP 40 (端子部はIP 20)
ケース素材	フロントパネル: ABS UL 94 V0 ハウジング: PPO UL 94 V0
取付け	DINレール 35mm
最大端子接続線径	スクリー式端子台: 2 × 1 mm ² または 1 × 2.5 mm ² ケージ式端子台: 1 × 1.5 mm ²
スクリー式端子台締付トルク	0.5 Nm
ケージ式端子台配線	配線口: 2, 電線の剥き線長さ: 8mm
寸法 (W × H × D)	22.5 × 94(101) × 121mm, () はケージ式タイプ
重量	180 g

安全接点の使用接点数と最大許容電流値 (1接点あたり)

使用接点数	3	2	1
最大許容電流値 (A)	4.5	6	6

注意 本製品は仕様改定等により予告なく変更することがあります。
本製品は正しく使用されたことに対し安全を保証しています。
ご不明の点は弊社技術窓口までお問合せ願います。
安全製品には品質保証シールが貼ってあります。これを破損、破棄された場合は、製品の保証ができなくなります。



お問合せ：

pilz セーフオートメーション
ピルツ ジャパン 株式会社
 more than automation URL: <http://www.pilz.com>
 safe automation e-mail: pilz@pilz.co.jp

本 社 〒222-0033 横浜市港北区新横浜2-5-9 新横浜フジビル5F
 TEL : 045-471-2281 FAX : 045-471-2283
 中部支社 〒486-0916 愛知県春日井市八光町5-10
 TEL : 0568-35-3283 FAX : 0568-35-3285
 関西営業所 〒541-0046 大阪市中央区平野町2-2-12 生駒ビル5F
 TEL : 06-6232-1355 FAX : 06-6232-1102

07.07 (P)