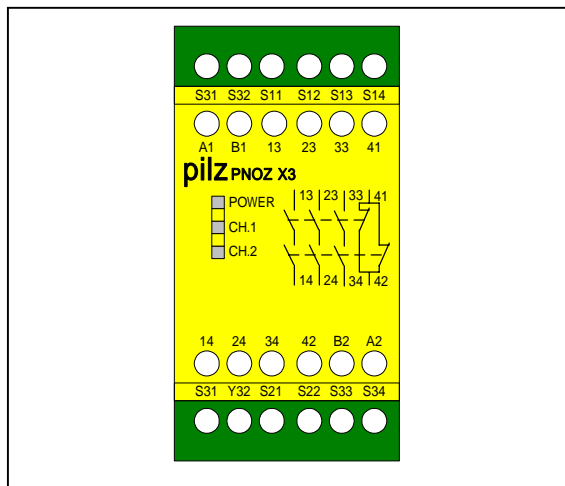


PNOZ X3

非常停止スイッチ，
安全柵扉監視用
安全リレー



注文番号および形式

注文番号	形式	電源電圧
774 310	PNOZ X3	24V AC/DC
774 314	PNOZ X3	110V AC/24V DC
774 316	PNOZ X3	120V AC/24V DC
774 318	PNOZ X3	230V AC/24V DC

認定等

BG, UL, cUL, GOST-R
CEマーク(EC指令), CCCマーク(中国強制認証)

適合規格

GS-ET-20, EN 60204-1, EN 954-1, UL 508

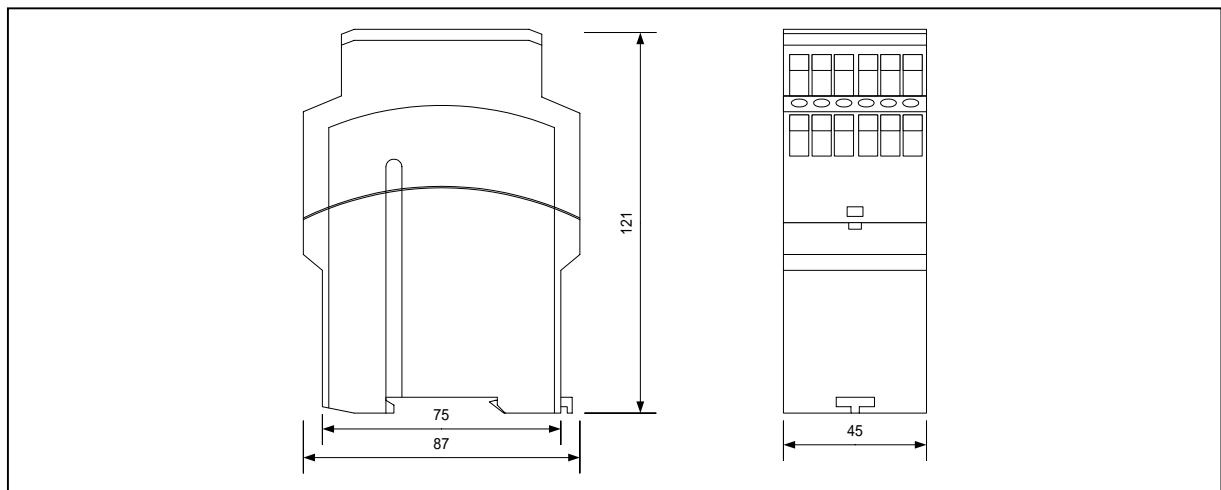
仕様

適合カテゴリー	<input checked="" type="checkbox"/> 2	<input type="checkbox"/> 3	<input checked="" type="checkbox"/> 4
入力点数	<input checked="" type="checkbox"/> 1入力	<input checked="" type="checkbox"/> 2入力	
リセット方式	<input checked="" type="checkbox"/> 自動	<input checked="" type="checkbox"/> 手動	
	<input checked="" type="checkbox"/> モニタリング+手動		
電源電圧	<input checked="" type="checkbox"/> 24V DC	<input checked="" type="checkbox"/> 24V AC	
	<input checked="" type="checkbox"/> 110V AC	<input checked="" type="checkbox"/> 120V AC	
	<input checked="" type="checkbox"/> 230V AC		
外形幅 (mm)			45
安全接点 NO			3
安全接点 NO (遅延)			-
補助接点 NC			1
補助接点 NO			-
トランジスタ出力 (PNP出力)			1
LED 表示			POWER, CH.1, CH.2

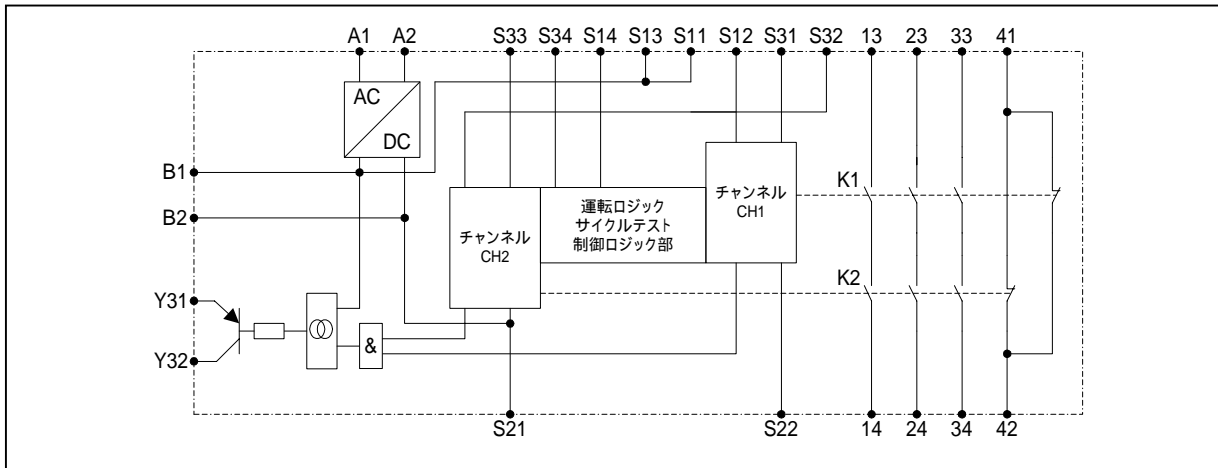
保護 / 診断機能

- 短絡 / 地絡による過電流保護 (エレクトリカルヒューズによる)
- 入力回路の短絡検出 (2入力使用時のみ)
- 内部回路の自己診断及び外部接続リレー等の接点溶着監視を起動時毎に実施
- 本体が故障した場合でも安全機能を維持

外形寸法図



内部回路ブロック図

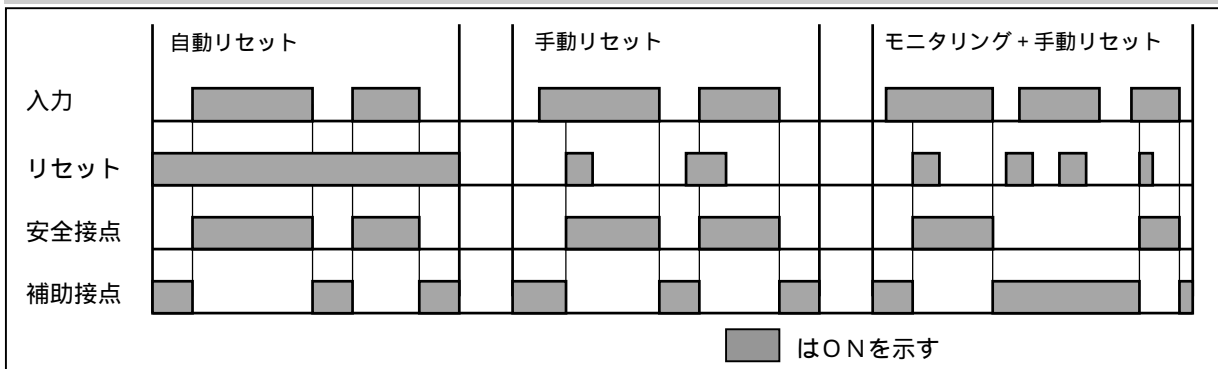


接続端子及びLED表示

項目	端子	内容
電源電圧	A1 - A2 B1 - B2	110, 120または230 VAC (AC使用時は、B2端子を接地) 24 VDC: B1(+), B2(-)
入力回路	S11 - S12 S21 - S22 S31 - S32	1点入力(カテゴリー 2) : S11 - S12間に安全スイッチ, 非常停止スイッチ等の安全接点を接続する。 S21 - S22, S31 - S32間ジャンパー。(Fig.1,2参照)
	S11 - S12 S21 - S22 S31 - S32	2点入力(カテゴリー 4) : S21 - S22, S31 - S32間に安全スイッチ, 非常停止スイッチ等の安全接点を接続する。 S11 - S12間ジャンパー。(Fig.3参照)
始動回路 (リセット)	S13 - S14 S33 - S34	自動リセット : S13-S14間ジャンパー。(Fig.1参照) 手動リセット : S13-S14間にリセットスイッチのNO接点を接続する。(Fig.2参照) モニタリング + 手動リセット(*1) : S33-S34間にリセットスイッチのNO接点を接続する。(Fig.3参照)
	S13 - S14 S33 - S34	外部にリレー / コンタクタ等を使用する場合, 故障の確認のため各リレー / コンタクタ等のNC接点をフィードバックとしてS13 - S14間 (自動 / 手動リセットの場合) またはS33 - S34間 (モニタリング + 手動リセットの場合) に直列に接続する。(Fig.4参照)
安全接点 NO	13 - 14 23 - 24 33 - 34	接点容量 8A 240V AC, 8A 24V DC 出力接点保護のため, 外部に最大6A(スローブロー)または10A(クイックブロー)のヒューズを安全接点の前に入れてください。 (Fig.4参照)
補助接点 NC	41 - 42	ランプ表示等回路用
補助出力 Tr.	Y31 - B2 Y32	トランジスタ用電源 DC24V ± 20% , Y31(+), B2(-) 安全接点 閉時, ON (PNP出力, DC24V 20mA)
LED表示	POWER CH.1, CH.2	定格電源電圧投入時, 点灯 安全接点 閉時, 点灯

*1: モニタリング + 手動リセット : S11 - S12, S21 - S22, S31 - S32間の入力回路の開確認後, リセットスイッチのOFF ONの立上りで始動。リセットスイッチが入力回路開時よりONしていた場合, 始動はしない。
(下記タイミングチャート参照)

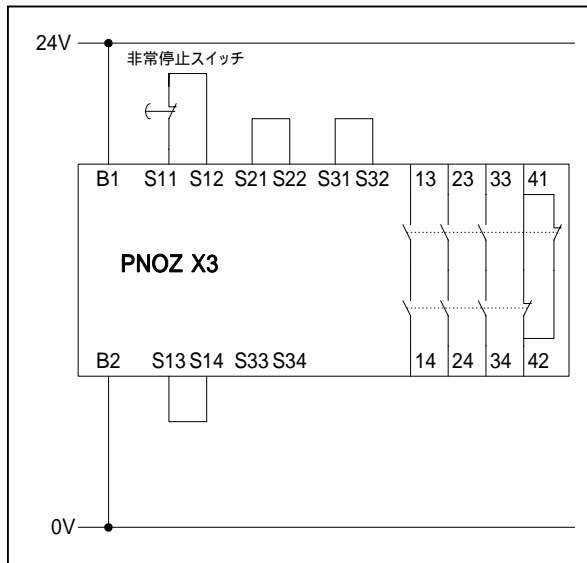
タイミングチャート



アプリケーション回路例

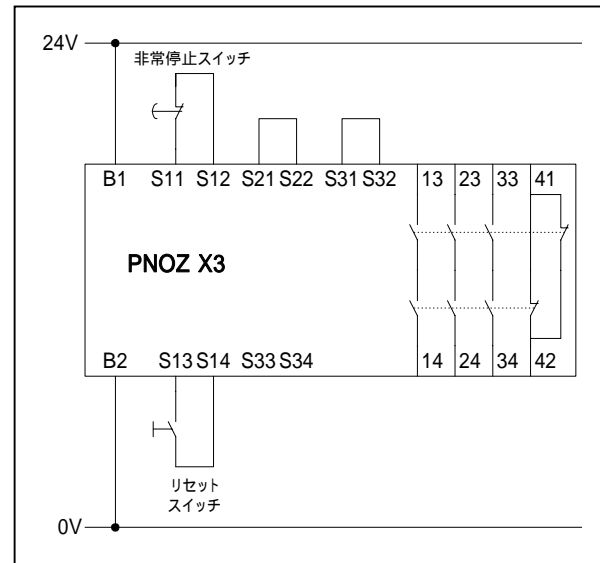
入力回路：カテゴリー 2（1点入力）
リセット回路：自動リセット

Fig.1



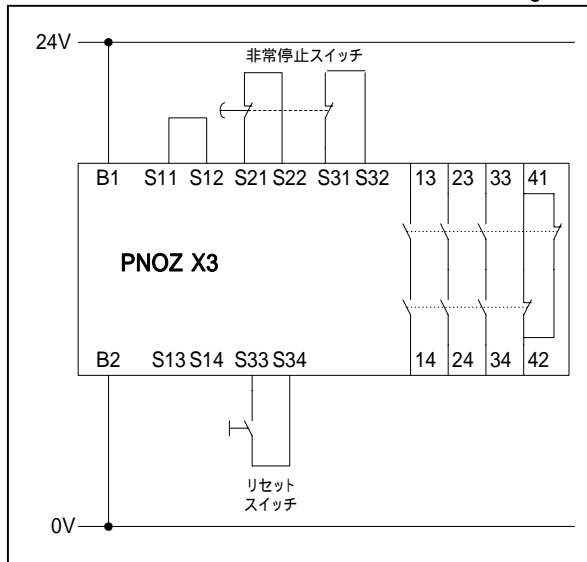
入力回路：カテゴリー 2（1点入力）
リセット回路：手動リセット

Fig.2



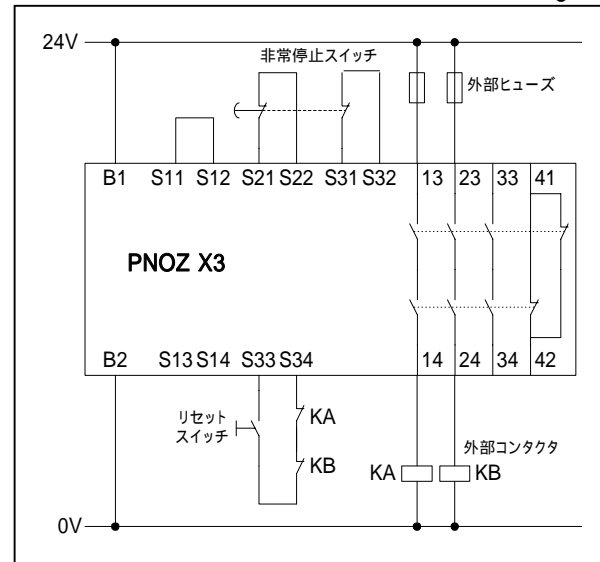
入力回路：カテゴリー 4（2点入力）
リセット回路：モニタリング+手動リセット

Fig.3



外部にリレー/コンタクタ等を使用する場合
（ Fig.3の構成の場合）

Fig.4



上記回路例での入力回路とリセット回路の組合せは、回路例の一部であり、組合せ方に制約はありません。例えば、入力回路：カテゴリー 2 とリセット回路：モニタリング+手動リセットのような組合せも可能です。

技術データ

項目	仕様
定格電源電圧	AC : 24 , 110 , 120 , 230V DC : 24V
許容電源電圧 (定格電源電圧に対して)	85 ~ 110 %
電源瞬断許容時間	約 25ms
消費電力	約 5VA/2.5W
内部電源回路部過電流保護 (エレクトリカルヒューズによる)	約 1.2A (原因除去後、電源再投入により自動復帰)
安全接点	NO × 3
補助接点	NC × 1
接点材質	AgSnO ₂
接点定格 (cos =1) EN 60947-4-1 (IEC 60947-4-1) 規格適合 EN 60947-5-1 (IEC 60947-5-1) 規格適合	AC1 : 240V/0.01 ~ 8A/2000VA DC1 : 24V/0.01 ~ 8A/200W AC15 : 230V/5A , DC13 : 24V/6A
接点保護用外部ヒューズ容量 EN 60947-5-1 (IEC 60947-5-1) 規格による	10A (クイックブロー) 6A (スローブロー)
トランジスタ出力	PNP出力 × 1 , DC24V ± 20%/20mA
動作時間 (入力ON 出力ON)	自動 / 手動リセット時 : 300ms以下 モニタリング + 手動リセット時 : 100ms以下
応答時間 (入力OFF 出力OFF)	入力回路 : 80ms以下 (電源OFF時 : 1s以下)
復帰時間	約 1s
2入力 (CH.1/CH.2) の同期許容時間	(無限大)
入力回路への電圧・電流値 (S11, S12, S21, S22, S31, S32, S13, S14, S33, S34)	約 24V/35mA DC
入力回路部の最大配線距離 (周囲温度 25 , 配線抵抗 28 /km の場合)	1入力時 : 1000m (接続線径 1.5 mm ²) 2入力時 : 1000m (接続線径 1.5 mm ²) 1500m (接続線径 2.5 mm ²)
耐振動 (IEC 60068-2-6規格適合)	10 ~ 55Hz (振幅 0.35mm)
周囲環境条件	IEC 60068-2-3規格適合
EMC (電磁適合性)	EN 50081-1, EN 50082-2規格適合
使用許容周囲温度	- 10 ~ 55 °C
保管温度	- 40 ~ 85 °C
構造 (ハウジング部)	IP 40 (端子部はIP 20)
ケース素材	耐熱ノリルSE 100
取付け	DINレール 35mm
最大端子接続線径	2 × 1.5 mm ² または 1 × 2.5 mm ²
端子締付トルク	0.6 Nm
寸法 (W × H × D)	45 × 87 × 121mm
重量	420 g

安全接点の使用接点数と最大許容電流値 (1 接点あたり)

使用接点数	3	2	1
最大許容電流値 (A) : AC電源使用時	6.5	7.5	8
最大許容電流値 (A) : DC電源使用時	7	8	8

注意 本製品は仕様改定等により予告なく変更することがあります。
本製品は正しく使用されたことに対し安全を保証しています。
ご不明の点は弊社技術窓口までお問合せ願います。
安全製品には品質保証シールが貼ってあります。これを破損、破棄された場合は、製品の保証ができなくなります。



お問合せ :

pilz セーフオートメーション
ピルツ ジャパン 株式会社

more than automation URL: <http://www.pilz.com>
safe automation e-mail: pilz@pilz.co.jp

本 社 〒222-0033 横浜市港北区新横浜2-5-9 新横浜パル 5F
TEL : 045-471-2281 FAX : 045-471-2283
中 部 支 社 〒486-0916 愛知県春日井市八光町5-10
TEL : 0568-35-3283 FAX : 0568-35-3285
関西営業所 〒541-0046 大阪市中央区平野町2-2-12 生駒ビル 5F
TEL : 06-6232-1355 FAX : 06-6232-1102

07.07 (P)