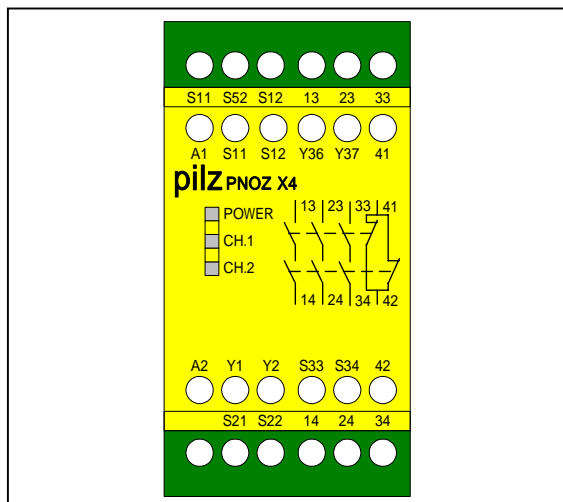


## PNOZ X4

非常停止スイッチ，  
安全柵扉監視用  
安全リレー



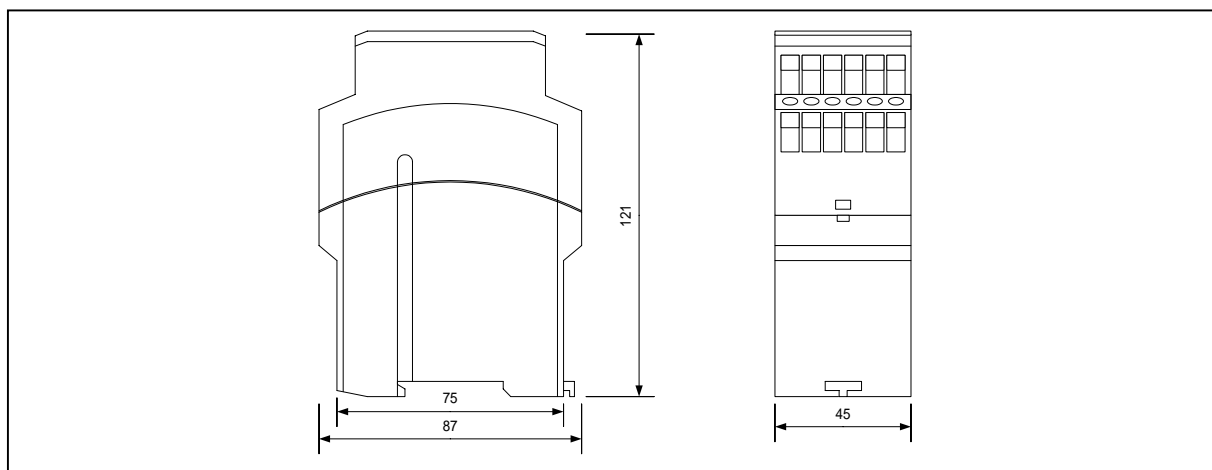
### 注文番号および形式

注文番号	形式	電源電圧
774 730	PNOZ X4	24V DC
774 734	PNOZ X4	110V AC
774 736	PNOZ X4	120V AC
774 738	PNOZ X4	230V AC

### 認定等

BG, UL, cUL, GOST-R  
CEマーク(EC指令), CCCマーク(中国強制認証)

### 外形寸法図



### 適合規格

GS-ET-20, EN 60204-1, EN 954-1, UL 508

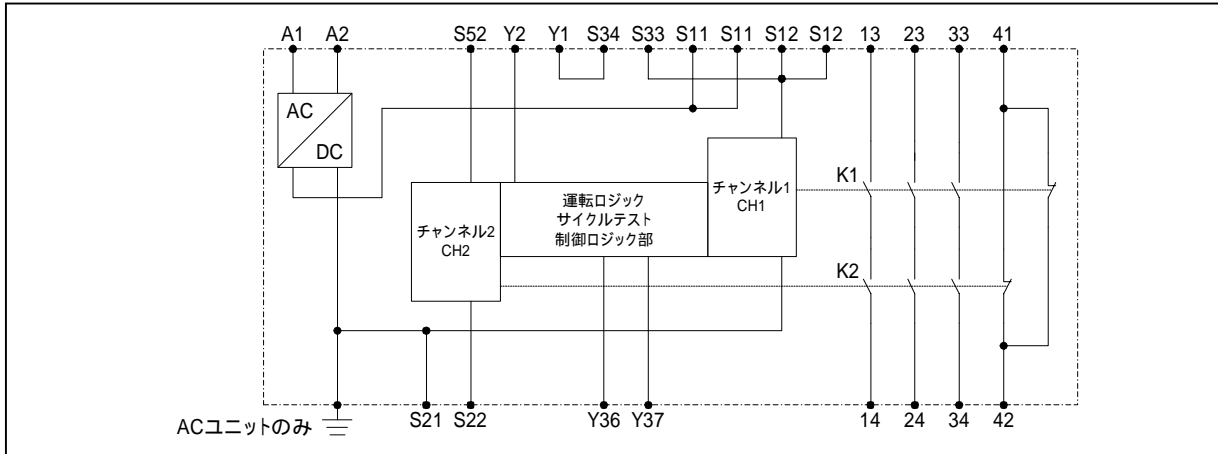
### 仕様

カテゴリ	<input checked="" type="checkbox"/> 2	<input checked="" type="checkbox"/> 3	<input checked="" type="checkbox"/> 4
入力点数	<input checked="" type="checkbox"/> 1入力	<input checked="" type="checkbox"/> 2入力	
モニター	<input checked="" type="checkbox"/> 地絡検知	<input checked="" type="checkbox"/> 短絡検知	
リセット	<input checked="" type="checkbox"/> 自動	<input checked="" type="checkbox"/> 手動	
	<input checked="" type="checkbox"/> モニタリング + 手動		
電源電圧	<input checked="" type="checkbox"/> 24V DC	<input type="checkbox"/> 24 VAC	
	<input checked="" type="checkbox"/> 110V AC	<input checked="" type="checkbox"/> 120 VAC	
	<input checked="" type="checkbox"/> 230V AC		
外形幅 (mm)			45
安全接点 NO			3
安全接点 NO (遅延)			-
補助接点 NC			1
トランジスタ出力			-
LED 表示			POWER, CH.1, CH.2

### 保護 / 診断機能

- 短絡 / 地絡による過電流保護  
(エレクトリカルヒューズによる)
- 入力回路の短絡検出 (2入力使用時のみ)
- 内部回路の自己診断及び外部接続リレー等の接点溶着監視を起動時毎に実施
- 本体が故障した場合でも安全機能を維持

## 内部回路ブロック図

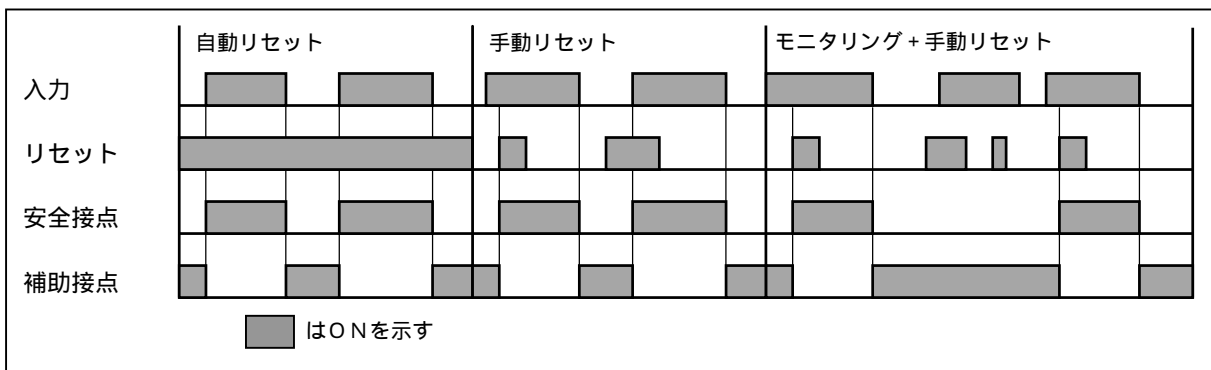


## 接続端子及びLED表示

項目	端子	内容
電源電圧	A1 - A2	110, 120または230 VAC 24V DC : A1(+), A2(-)
入力回路	S11 - S12 S12 - S52 S21 - S22	1点入力(カテゴリー 2) : S11 - S12間に非常停止スイッチ等の安全接点を接続する。 S12 - S52, S21 - S22間はジャンパーする。( Fig.1参照)
	S11 - S12 S11 - S52 S21 - S22	2点入力(カテゴリー 3) : S11 - S12, S11 - S52間に非常停止スイッチ等の安全接点を接続する。 S21 - S22間はジャンパーする。( Fig.2参照)
	S11 - S12 S11 - S52 S21 - S22	2点入力(カテゴリー 4) : S11 - S12, S21 - S22間に非常停止スイッチ等の安全接点を接続する。 S11 - S52間はジャンパーする。( Fig.3参照)
始動回路 (リセット)	S33 - S34 Y36 - Y37	自動リセット : S33-S34, Y36-Y37間をジャンパーする。( Fig.1参照) 手動リセット : S33-S34間にリセットスイッチのNO接点を接続する。 Y36-Y37間はジャンパーする。( Fig.2参照) モニタリング+手動リセット(*1) : S33-S34間にリセットスイッチのNO接点を接続する。( Fig.3参照)
フィードバック回路	Y1 - Y2	外部にリレー/コンタクタ等を使用する場合、故障の確認のため各リレー/コンタクタ等のNC接点をフィードバックとしてY1 - Y2間に直列に接続する。( Fig.4参照) 使用しない場合は、ジャンパーする。( Fig.1・2・3参照)
安全接点 NO	13 - 14 23 - 24 33 - 34	接点容量 8A 240V AC, 8A 24V DC <b>出力接点の保護のため、外部にて最大6A(スローブロー)または10A(クイックブロー)のヒューズを安全接点の前に入れてください。( Fig.4参照)</b>
補助接点 NC	41 - 42	ランプ表示等回路用(出力OFF確認)
LED表示	POWER CH1, CH2	定格電源電圧投入時, 点灯 安全接点 閉時, 点灯

\*1: モニタリング+手動リセット : S11 - S12, S21 - S22, S11 - S52間の入力接点閉確認後, リセットスイッチのOFF ONの立上りで始動。リセットスイッチが入力接点開時よりONしていた場合, 手動リセットのように始動はしない。(下記タイミングチャート参照)

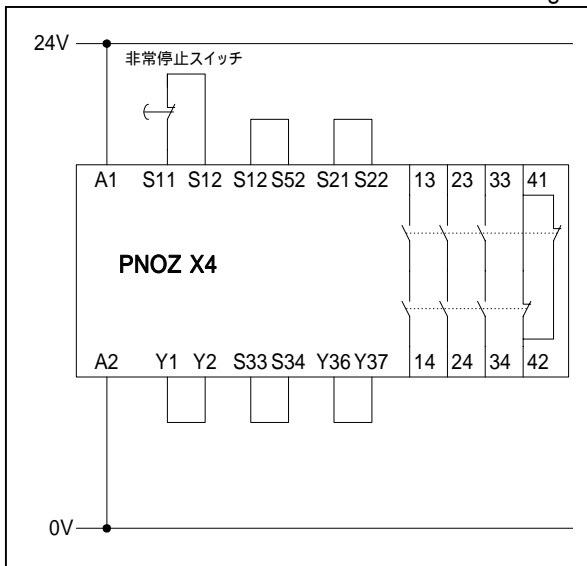
## タイミングチャート



## アプリケーション回路例

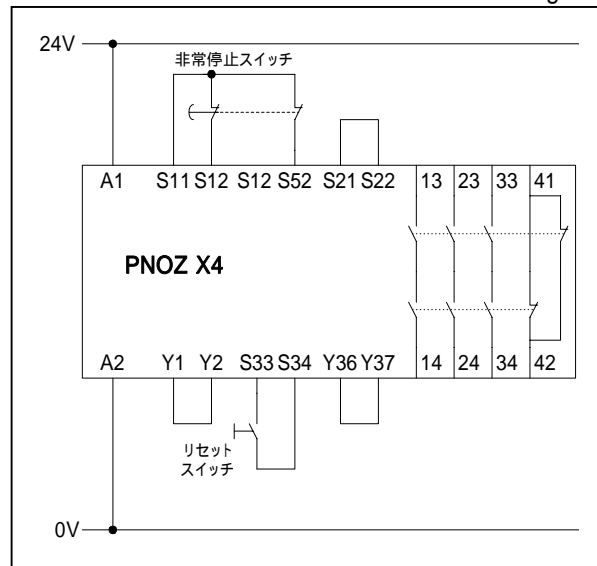
入力回路：カテゴリー 2（1点入力操作）  
リセット回路：自動リセット

Fig.1



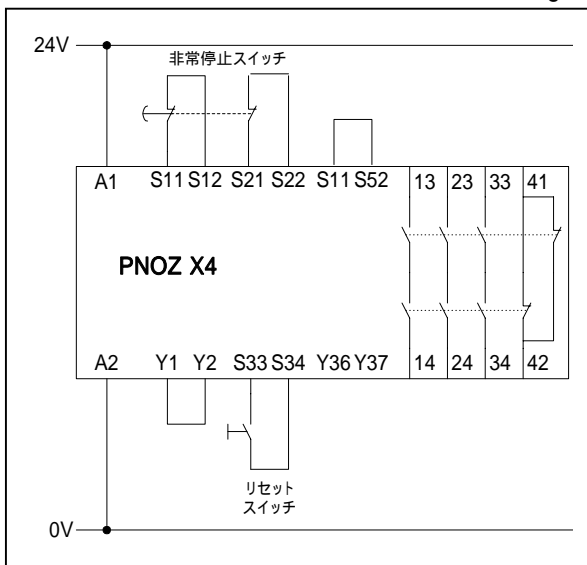
入力回路：カテゴリー 3（2点入力操作）  
リセット回路：手動リセット

Fig.2



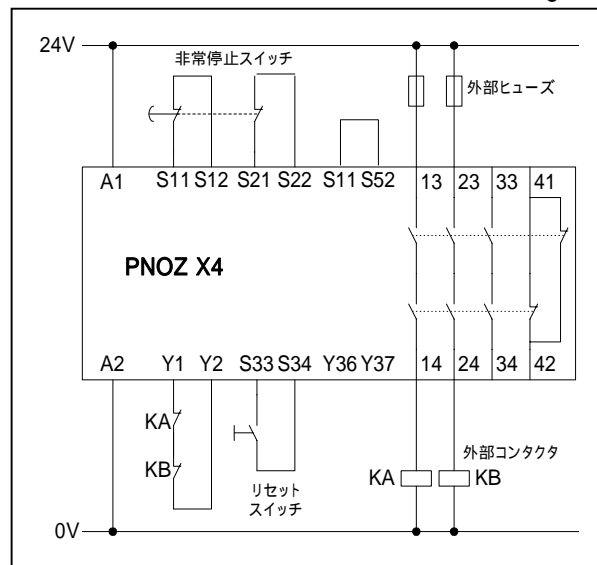
入力回路：カテゴリー 4（2点入力操作）  
リセット回路：モニタリング+手動リセット

Fig.3



外部にリレー/コンタクタ等を使用する場合  
（ Fig.3の構成の場合）

Fig.4



上記回路例での入力回路とリセット回路の組合せは、回路例の一部であり、組合せ方に制約はありません。  
例えば、入力回路：カテゴリー 2 とリセット回路：モニタリング+手動リセットのような組合せも可能です。

## 技術データ

項 目	仕 様
定格電源電圧	AC : 110 , 120 , 230V DC : 24V
許容電源電圧 ( 定格電源電圧に対して )	85 ~ 110 %
電源瞬断許容時間	約 25ms
消費電力 ( AC/DC )	約 4.5VA/2W
安全接点	NO × 3
補助接点	NC × 1
接点材質	AgSnO <sub>2</sub>
接点定格 ( cos φ = 1 ) EN 60947-4-1 ( IEC 60947-4-1 ) 規格適合 EN 60947-5-1 ( IEC 60947-5-1 ) 規格適合	AC1 : 240V/8A/2000VA DC1 : 24V/8A/200W AC15 : 230V/5A , DC13 : 24V/4A
接点保護用外部ヒューズ容量	10A ( クイックブロー ) 6A ( スローブロー )
動作時間 ( 入力ON 出力ON )	手動 / 自動リセット時 : 350ms以下 モニタリング + 手動リセット時 : 100ms以下
応答時間 ( 入力OFF 出力OFF )	制御入力操作時 : 50ms以下 主電源OFF時 : 500ms以下
復帰時間	約 1s
2入力 ( CH.1/CH.2 ) の同期許容時間	( 無限大 )
入力回路への電圧・電流値 ( S11-S12, S21-S22, S11-S52, S33-S34, Y1-Y2 )	約 24V/40mA DC
耐振動 ( IEC 60068-2-6規格適合 )	10 ~ 55Hz ( 振幅 0.35mm )
周囲環境条件	IEC 60068-2-3規格適合
EMC ( 電磁適合性 )	EN 50081-1, EN 50082-2規格適合
使用許容周囲温度	- 10 ~ 55 °C
保管温度	- 40 ~ 85 °C
構造 (ハウジング部)	IP 40 ( 端子部は IP 20 )
ケース素材	フロントパネル : ABS UL 94 V0 ハウジング : PPO UL 94 V0
取付け	DINレール 35mm
最大端子接続線径	2 × 1.5 mm <sup>2</sup> または 1 × 2.5 mm <sup>2</sup>
端子締付トルク ( 最大 )	0.6 Nm
寸法 ( W × H × D )	45 × 87 × 121 mm
重量	AC : 360 g , DC : 265 g

**注 意** 本製品は仕様改定等により予告なく変更することがあります。  
本製品は正しく使用されたことに対し安全を保証しています。  
ご不明の点は弊社技術窓口までお問合せ願います。  
安全製品には品質保証シールが貼ってあります。これを破損、破棄された場合は、製品の保証ができなくなります。



お問合せ :

**pilz** セーフオートメーション  
ピルツ ジャパン 株式会社

more than automation URL: <http://www.pilz.com>  
safe automation e-mail: [pilz@pilz.co.jp](mailto:pilz@pilz.co.jp)

本 社 〒222-0033 横浜市港北区新横浜2-5-9 新横浜フジビル5F  
TEL : 045-471-2281 FAX : 045-471-2283  
中 部 支 社 〒486-0916 愛知県春日井市八光町5-10  
TEL : 0568-35-3283 FAX : 0568-35-3285  
関西営業所 〒541-0046 大阪市中央区平野町2-2-12 生駒ビル5F  
TEL : 06-6232-1355 FAX : 06-6232-1102

07.07 (P)