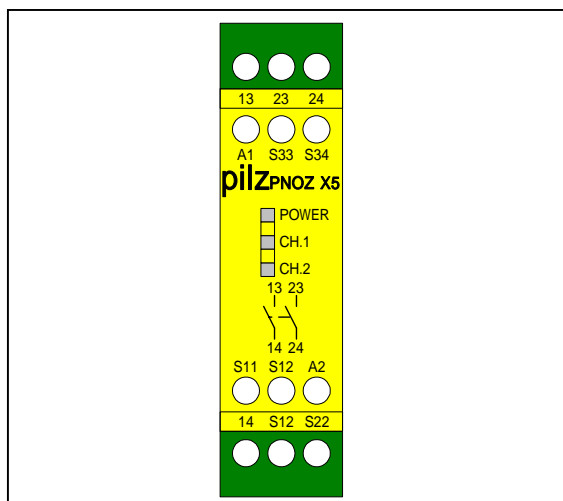


PNOZ X5/X5.1/X5J

非常停止スイッチ，
安全柵扉監視用
安全リレー



注文番号および形式

注文番号	形式	電源電圧
774 325	PNOZ X5	24V AC/DC
774 324	PNOZ X5.1	24V AC/DC
774 323	PNOZ X5J	-24V DC

認定等

BG, UL, cUL, GOST-R
CEマーク(EC指令), CCCマーク(中国強制認証)

適合規格

GS-ET-20, EN 60204-1, EN 954-1, UL 508

仕様

カテゴリ

2 3 4
(PNOZ X5.1はカテゴリ-2のみ)

入力点数

1入力 2入力
(PNOZ X5.1は1入力のみ)

モニター

地絡検知 短絡検知

リセット

自動 手動
 モニタリング + 手動

電源電圧

24V DC 24 VAC
 -24V DC

外形幅 (mm)

22.5

安全接点 NO

2

補助接点 NC

-

トランジスタ出力

-

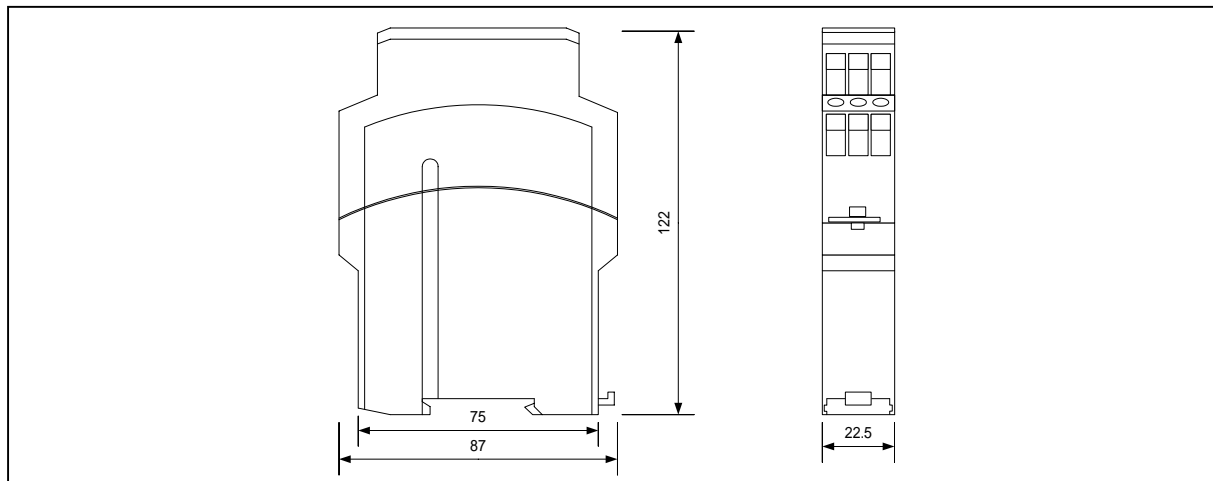
LED 表示

POWER, CH.1, CH.2

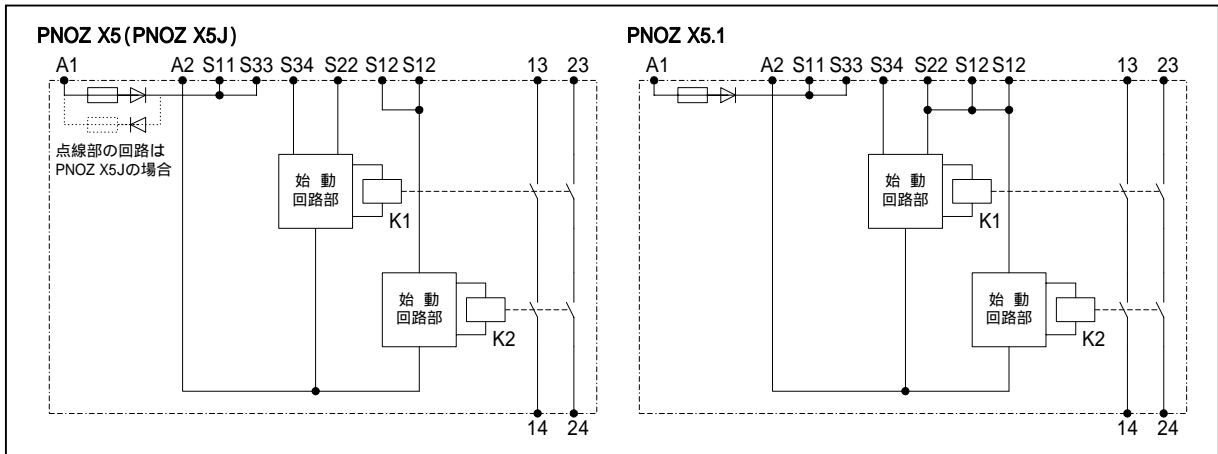
保護 / 診断機能

- 短絡 / 地絡による過電流保護
(エレクトリカルヒューズによる)
- 内部回路の自己診断及び外部接続リレー等の接点溶着監視を起動時毎に実施
- 本体が故障した場合でも安全機能を維持

外形寸法図



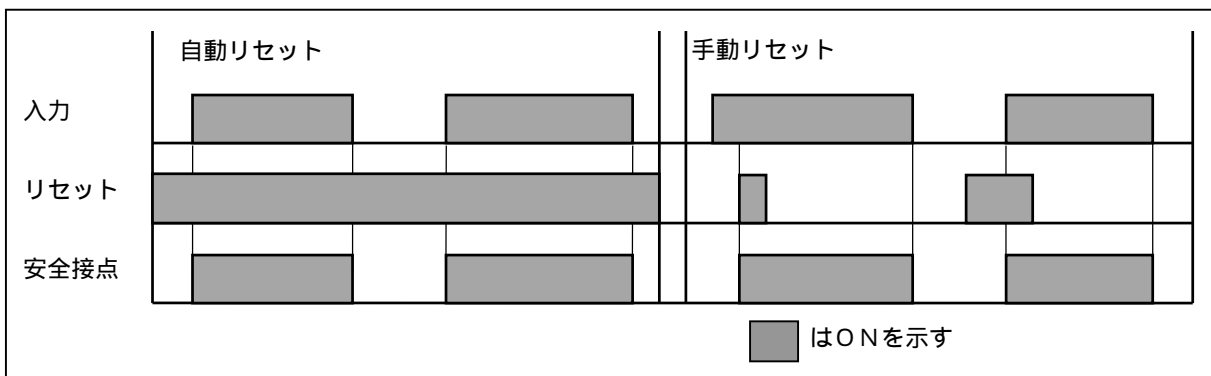
内部回路ブロック図



接続端子及びLED表示

項目	端子	内容
電源電圧	A1 - A2	PNOZ X5, PNOZ X5.1 : 24 VDC:A1(+), A2(-) PNOZ X5J : -24 VDC:A1(-), A2(+)
入力回路	S11 - S12 S12 - S22	1点入力(カテゴリー 2) : S11 - S12間に非常停止スイッチ等の安全接点を接続する。 PNOZ X5, X5Jは、S12 - S22間をジャンパーする。(Fig.1参照) PNOZ 5.1は、回路内部にてジャンパー済。(Fig.2参照)
	S11 - S12 S11 - S22	2点入力(カテゴリー 3) : S11 - S12, S11 - S22間に非常停止スイッチ等の安全接点を接続する。(Fig.3参照)
始動回路 (リセット)	S33 - S34	自動リセット : S33-S34間をジャンパーする。(Fig.1・2参照) 手動リセット : S33-S34間にリセットスイッチのNO接点を接続する。(Fig.3参照)
フィードバック 回路	S33 - S34	外部にリレー / コンタクタ等を使用する場合、故障の確認のため各リレー / コンタクタ等のNC接点をフィードバックとしてS33 - S34間に直列に接続する。(Fig.4参照)
安全接点 NO	13 - 14 23 - 24	接点容量 6A 240V AC, 4A 24V DC 出力接点保護のため、外部に最大 4A(スローブロー)または 6A(クイックブロー)のヒューズを安全接点の前に入れてください。 (Fig.4参照)
LED表示	POWER CH.1, CH.2	定格電源電圧投入時, 点灯 安全接点 閉時, 点灯

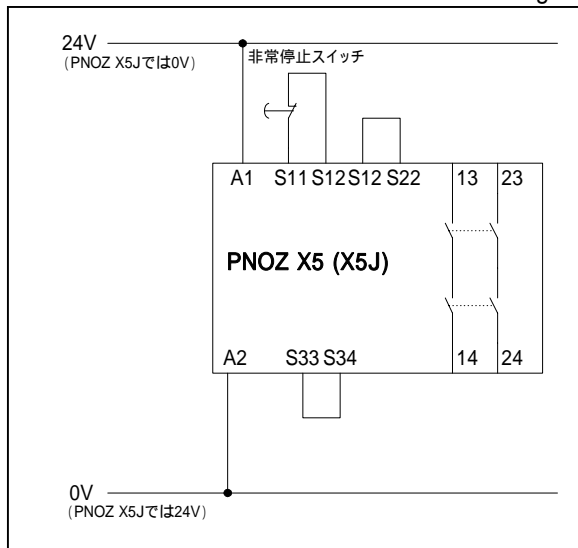
タイミングチャート



アプリケーション回路例

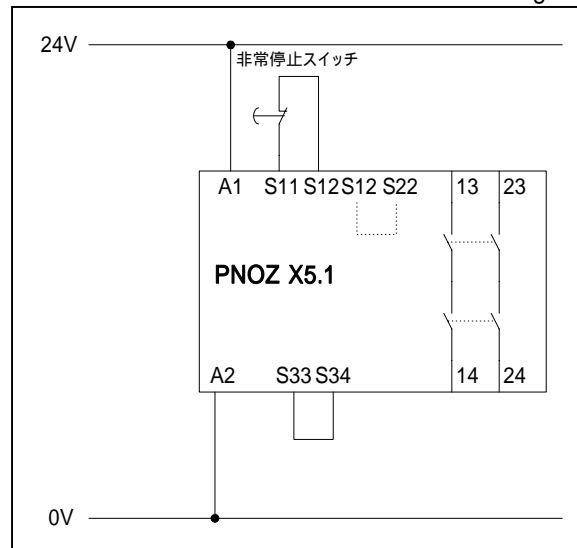
入力回路：カテゴリー 2（1点入力操作）
リセット回路：自動リセット
PNOZ X5, PNOZ X5Jの場合

Fig.1



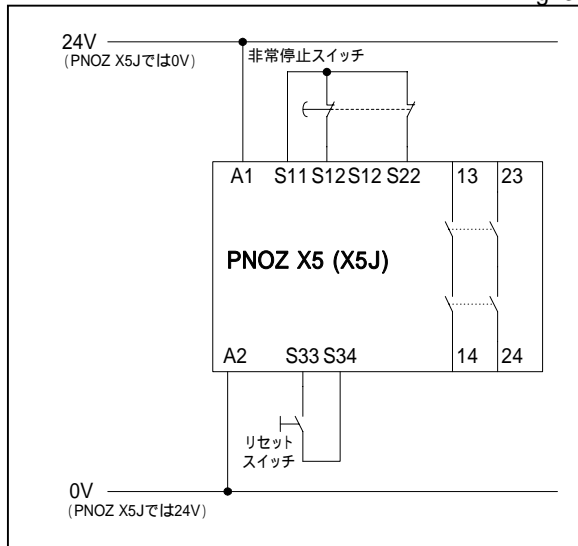
入力回路：カテゴリー 2（1点入力操作）
リセット回路：自動リセット
PNOZ X5.1の場合

Fig.2



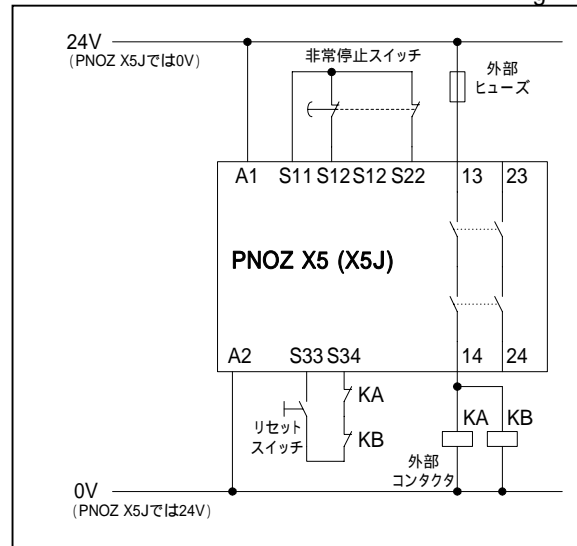
入力回路：カテゴリー 3（2点入力操作）
リセット回路：手動リセット

Fig.3



外部にリレー / コンタクタ等を使用する場合
(Fig.3の構成の場合)

Fig.4



上記回路例での入力回路とリセット回路の組合せは、回路例の一部であり、組合せ方に制約はありません。例えば、入力回路：カテゴリー 2 とリセット回路：手動リセットのような組合せも可能です。

技術データ

項 目	仕 様
定格電源電圧	PN0Z X5, PN0Z X5.1 : 24V AC/DC PN0Z X5J : -24V DC
許容電源電圧 (定格電源電圧に対して)	85 ~ 110 %
消費電力	約 2VA/2W
安全接点	NO × 2
接点材質	AgSnO ₂
接点定格 (cos φ = 1) EN 60947-4-1 (IEC 60947-4-1) 規格適合 EN 60947-5-1 (IEC 60947-5-1) 規格適合	AC1 : 240V/6A/1500VA DC1 : 24V/4A/100W AC15 : 230V/5A, DC13 : 24V/4A
接点保護用外部ヒューズ容量	6A (クイックブロー) 4A (スローブロー)
動作時間 (入力ON 出力ON)	自動リセット時 : 150ms以下 手動リセット時 : 100ms以下
応答時間 (入力OFF 出力OFF)	2入力回路 : 30ms以下 1入力回路 : 100ms以下
復帰時間	約 1s
2入力 (CH.1/CH.2) の同期許容時間	(無限大)
入力回路への電圧・電流値 (S11-S12, S21-S22)	約 24V/25mA DC
耐振動 (IEC 60068-2-6規格適合)	10 ~ 55Hz (振幅 0.35mm)
周囲環境条件	IEC 60068-2-3規格適合
EMC (電磁適合性)	EN 50081-1, EN 50082-2規格適合
使用許容周囲温度	- 10 ~ 55 °C
保管温度	- 40 ~ 85 °C
構造 (ハウジング部)	IP 40 (端子部は IP 20)
ケース素材	フロントパネル : ABS UL 94 V0 ハウジング : PPO UL 94 V0
取付け	DINレール 35mm
最大端子接続線径	2 × 1.5 mm ² または 1 × 2.5 mm ²
端子締付トルク (最大)	0.6 Nm
寸法 (W × H × D)	22.5 × 87 × 122 mm
重量	220 g

注 意 本製品は仕様改定等により予告なく変更することがあります。
本製品は正しく使用されたことに対し安全を保証しています。
ご不明の点は弊社技術窓口までお問合せ願います。
安全製品には品質保証シールが貼ってあります。これを破損、破棄された場合は、製品の保証ができなくなります。



お問合せ :

pilz セーフオートメーション
ピルツ ジャパン 株式会社

more than automation URL: <http://www.pilz.com>
safe automation e-mail: pilz@pilz.co.jp

本 社 〒222-0033 横浜市港北区新横浜2-5-9 新横浜73' 旭' 15F
TEL : 045-471-2281 FAX : 045-471-2283
中 部 支 社 〒486-0916 愛知県春日井市八光町5-10
TEL : 0568-35-3283 FAX : 0568-35-3285
関西営業所 〒541-0046 大阪市中央区平野町2-2-12 生駒' 15' 5F
TEL : 06-6232-1355 FAX : 06-6232-1102

07.07(P)