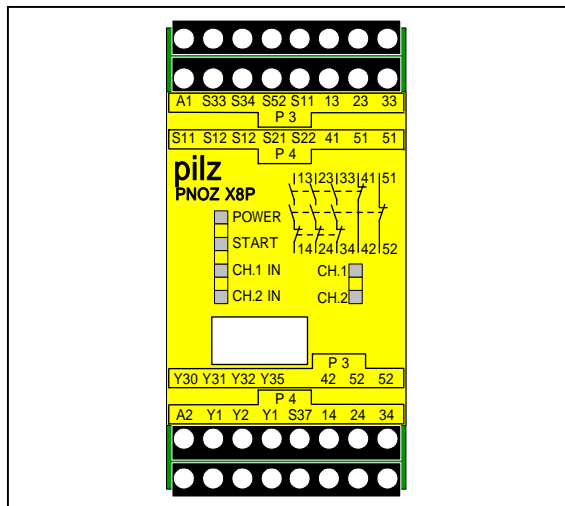


PNOZ X8P

非常停止スイッチ，
安全柵扉監視用
プラグイン式安全リレー



注文番号および形式

注文番号	形式	電源電圧
777 760	PNOZ X8P	24V DC

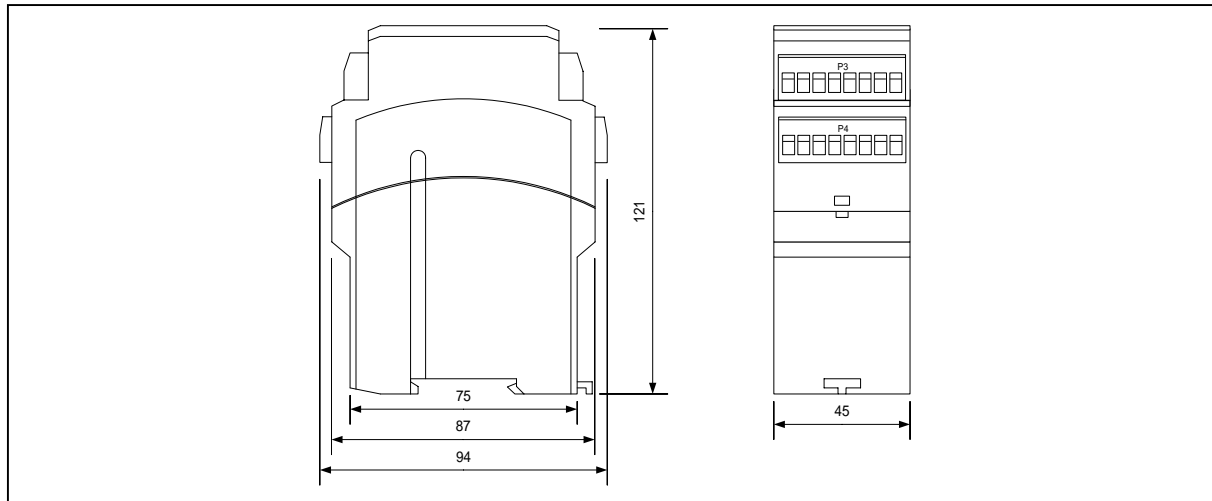
認定等

BG, UL, cUL, GOST-R
CEマーク(EC指令), CCCマーク(中国強制認証)

適合規格

GS-ET-20, EN 60204-1, EN 954-1, UL508

外形寸法図



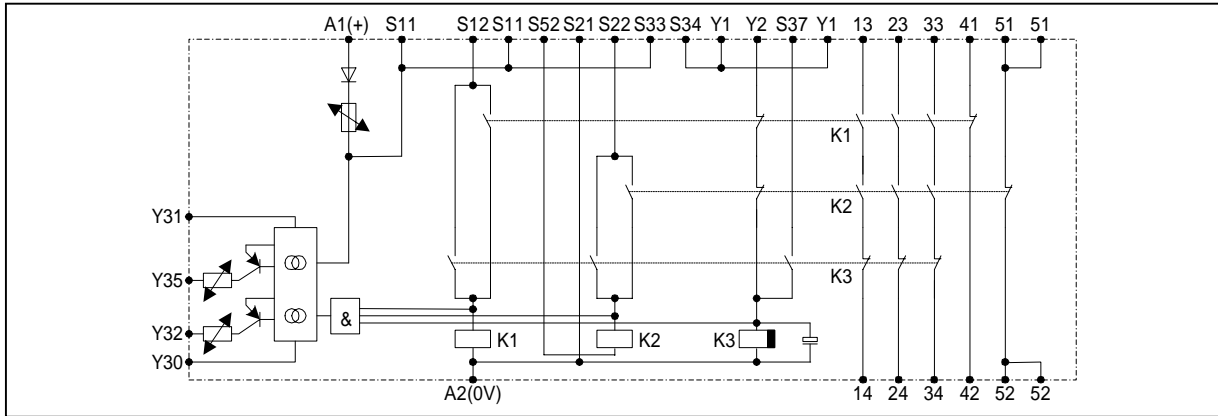
仕様

カテゴリ	<input checked="" type="checkbox"/> 2	<input checked="" type="checkbox"/> 3	<input checked="" type="checkbox"/> 4
入力点数:	<input checked="" type="checkbox"/> 1入力	<input checked="" type="checkbox"/> 2入力	
モニター	<input checked="" type="checkbox"/> 地絡検知	<input checked="" type="checkbox"/> 短絡検知	
リセット	<input checked="" type="checkbox"/> 自動	<input checked="" type="checkbox"/> 手動	
	<input checked="" type="checkbox"/> モニタリング + 手動		
電源電圧	<input checked="" type="checkbox"/> 24V DC	<input type="checkbox"/> 24V AC	
	<input type="checkbox"/> 110V AC	<input type="checkbox"/> 120V AC	
	<input type="checkbox"/> 230V AC		
外形幅 (mm)			45
安全接点 NO			3
安全接点 NO (遅延)			-
補助接点 NC			2
補助接点 NO			-
トランジスタ出力 (PNP出力)			2
LED 表示	POWER, START, CH.1 IN, CH.2 IN, CH.1, CH.2		

保護 / 診断機能

- 短絡 / 地絡による過電流保護 (エレクトリカルヒューズによる)
- 内部回路の自己診断及び外部接続リレー等の接点溶着監視を起動時毎に実施
- 本体が故障した場合でも安全機能を維持

内部回路ブロック図

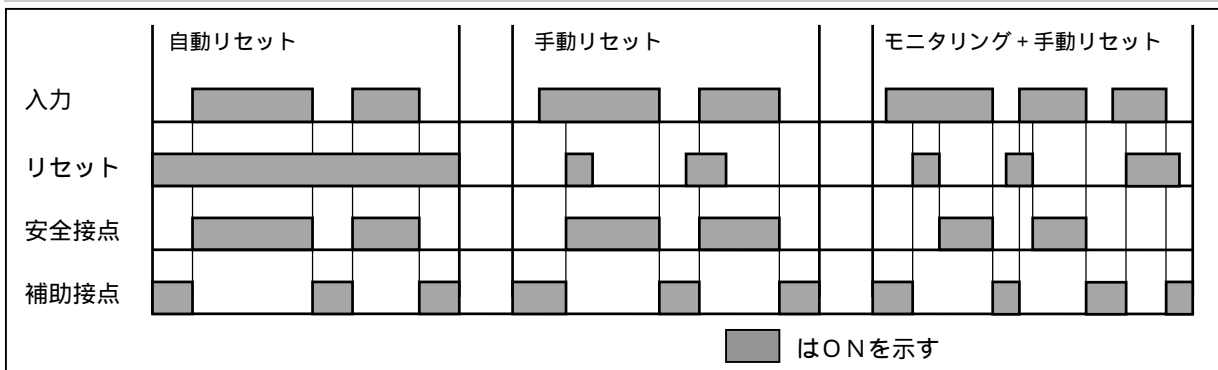


接続端子及びLED表示

項目	端子	内容
電源電圧	A1-A2	24 VDC:A1(+),A2(-)
入力回路	S11-S12,S12-S52 S21 - S22	1点入力(カテゴリー 2) : S11 - S12間に安全スイッチ, 非常停止スイッチ等の安全接点を接続する。S12 - S52, S21 - S22間ジャンパー。(Fig.1参照)
	S11-S12,S11-S52 S21-S22	2点入力(カテゴリー 3) : S11 - S12, S11 - S52間に安全スイッチ, 非常停止スイッチ等の安全接点を接続する。S21 - S22間ジャンパー。(Fig.2参照)
	S11-S12,S21-S22 S11-S52	2点入力(カテゴリー 4) : S11 - S12, S21 - S22間に安全スイッチ, 非常停止スイッチ等の安全接点を接続する。S11 - S52間ジャンパー。(Fig.4・5参照)
始動回路 (リセット)	S33-S34 Y1-S37	カテゴリー 2・3 の場合 自動リセット : S33-S34間ジャンパー。(Fig.1参照) 手動リセット : S33-S34間にリセットスイッチのNO接点を接続する。(Fig.2参照) モニタリング+手動リセット(*1) : S33-S34間にリセットスイッチのNO接点を接続する。 Y1 - S37間ジャンパー。(Fig.2参照)
	S12-S34 Y1-S37	カテゴリー 4 の場合 自動リセット : S12-S34間ジャンパー。(Fig.4参照) 手動リセット : S12-S34間にリセットスイッチのNO接点を接続する。(Fig.5参照) モニタリング+手動リセット(*1) : S12-S34間にリセットスイッチのNO接点を接続する。 Y1 - S37間ジャンパー。(Fig.5参照)
フィードバック 回路	Y1-Y2	外部にリレー/コンタクタ等を使用する場合, 故障の確認のため各リレー/コンタクタ等のNC接点をフィードバックとしてY1 - Y2間に直列に接続する。(Fig.3・6参照) 使用しない場合は, ジャンパー。(Fig.1・2・4・5参照)
安全接点 NO	13-14 23-24 33-34	接点容量 8A 240V AC, 8A 24V DC 出力接点保護のため, 外部に最大6A(スローブロー)または10A(クイックブロー)のヒューズを安全接点の前に入れてください。 (Fig.3・6参照)
補助接点 NC	41-42,51-52	ランプ表示等回路用
補助出力 Tr	Y31-Y30 Y35 Y32	トランジスタ用電源 DC24V ±20% , Y31(+),Y30(-) 定格電源電圧投入時, ON (PNP出力,DC24V 20mA) 安全接点 閉時, ON (PNP出力,DC24V 20mA)
LED表示	POWER START CH.1 IN,CH.2 IN CH.1,CH.2	定格電源電圧投入時, 点灯 始動(リセット)回路起動時, 点灯 入力回路 閉時, 点灯 安全接点 閉時, 点灯

*1: モニタリング+手動リセット : S11 - S12, S21 - S22, S11-S52間の入力接点閉確認後, リセットスイッチのON OFFの立下りで始動。
リセットスイッチがON状態を継続していた場合, 始動はしない。(下記タイミングチャート参照)

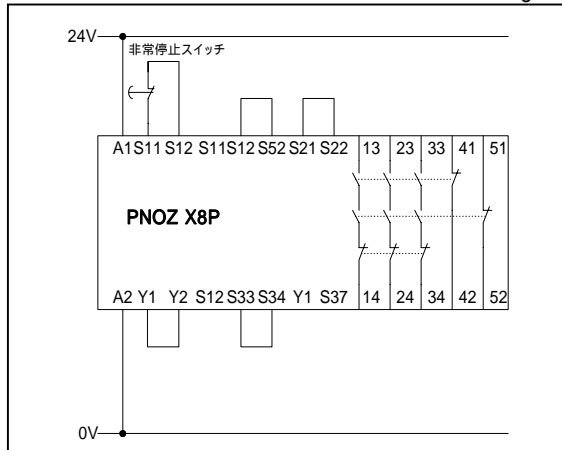
タイミングチャート



アプリケーション回路例

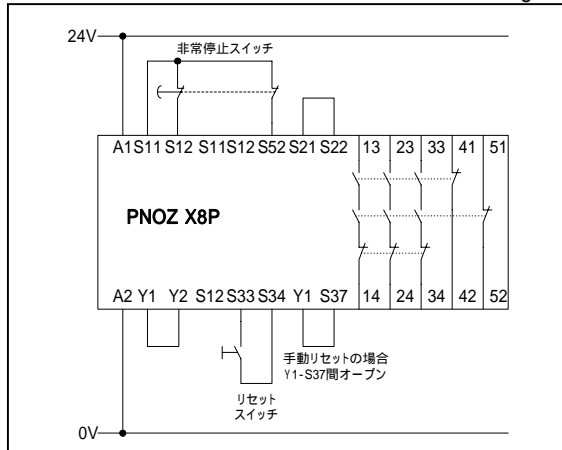
入力回路：カテゴリ 2（1点入力操作）
リセット回路：自動リセット

Fig.1



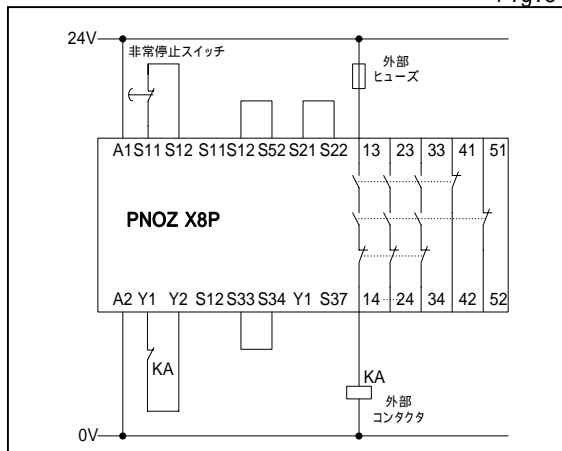
入力回路：カテゴリ 3（2点入力操作）
リセット回路：モニタリング+手動リセット
（手動リセットの場合Y1-S37間オープン）

Fig.2



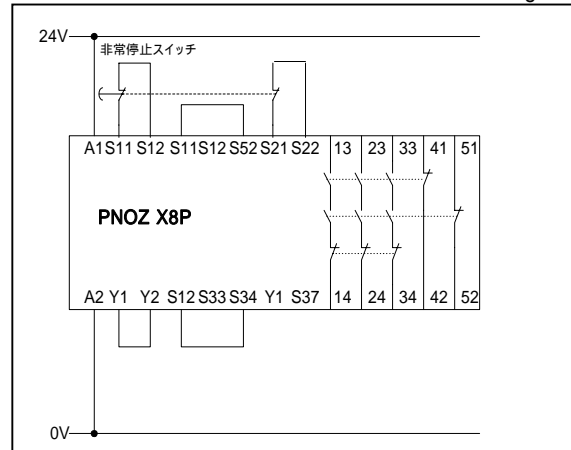
外部にリレー / コンタクタ等を使用する場合
（ Fig.1の構成の場合）

Fig.3



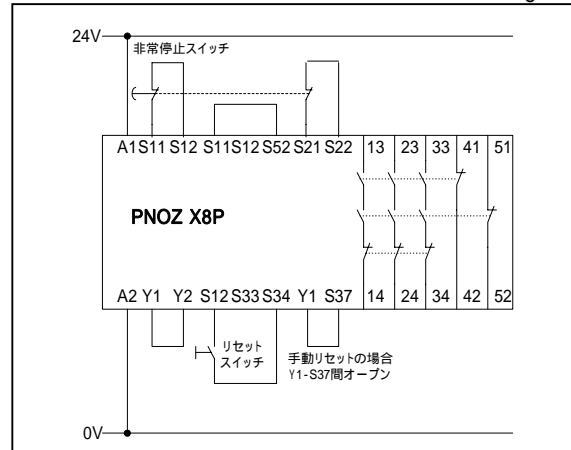
入力回路：カテゴリ 4（2点入力操作）
リセット回路：自動リセット

Fig.4



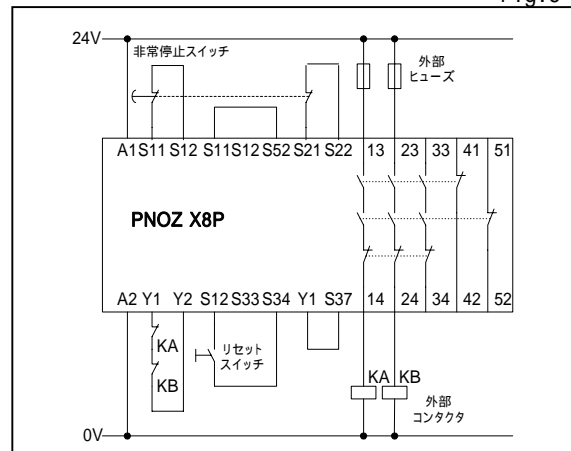
入力回路：カテゴリ 4（2点入力操作）
リセット回路：モニタリング+手動リセット
（手動リセットの場合Y1-S37間オープン）

Fig.5



外部にリレー / コンタクタ等を使用する場合
（ Fig.5の構成の場合）

Fig.6



上記回路例での入力回路とリセット回路の組合せは、回路例の一部であり、組合せ方に制約はありません。例えば、入力回路：カテゴリ 2 とリセット回路：モニタリング+手動リセットのような組合せも可能です。

技術データ

項 目	仕 様
定格電源電圧	24V DC
許容電源電圧 (定格電源電圧に対して)	85 ~ 110 %
電源瞬断許容時間	約 35ms
消費電力	約 3.5W
安全接点	NO × 3
補助接点	NC × 2
接点材質	AgSnO ₂
接点定格 (cos =1) EN 60947-4-1 (IEC 60947-4-1) 規格適合 EN 60947-5-1 (IEC 60947-5-1) 規格適合	AC1 : 240V/0.01 ~ 8A/2000VA DC1 : 24V/0.01 ~ 8A/200W AC15 : 230V/5A , DC13 : 24V/7A
接点保護用外部ヒューズ容量 EN 60947-5-1 (IEC 60947-5-1) 規格による	10A (クイックブロー) 6A (スローブロー)
トランジスタ出力	PNP出力 × 2 , DC24V ±20% 20mA
動作時間 (入力ON 出力ON)	250ms以下
応答時間 (入力OFF 出力OFF)	25ms以下
復帰時間	約 0.3s
2入力 (CH.1/CH.2) の同期許容時間	150ms以下
入力回路への電圧・電流値 (S11, S12, S21, S22, S52, Y1, Y2)	約 24V/50mA DC
耐振動 (IEC 60068-2-6規格適合)	10 ~ 55Hz (振幅 0.35mm)
周囲環境条件	IEC 60068-2-3規格適合
EMC (電磁適合性)	EN 50081-1, EN 50082-1規格適合
使用許容周囲温度	- 10 ~ 55 °C
保管温度	- 40 ~ 85 °C
構造 (ハウジング部)	IP 40 (端子部はIP 20)
ケース素材	耐熱ノリルSE 100
取付け	DINレール 35mm
最大端子接続線径	2 × 1.5 mm ² または 1 × 2.5 mm ²
端子締付トルク	0.6 Nm
寸法 (W × H × D)	45 × 87(94) × 121mm, ()内は突起部含む
重量	350 g

安全接点の使用接点数と最大許容電流値 (1接点あたり: 250VAC時)

使用接点数	3	2	1
最大許容電流値(A)	7	8	8

注 意 本製品は仕様改定等により予告なく変更することがあります。
本製品は正しく使用されたことに対し安全を保証しています。
ご不明の点は弊社技術窓口までお問合せ願います。
安全製品には品質保証シールが貼ってあります。これを破損、破棄
された場合は、製品の保証ができなくなります。



お問合せ：

pilz セーフオートメーション
ピルツ ジャパン 株式会社

more than automation URL: <http://www.pilz.com>
safe automation e-mail: pilz@pilz.co.jp

本 社 〒222-0033 横浜市港北区新横浜2-5-9 新横浜フジビル5F
TEL : 045-471-2281 FAX : 045-471-2283
中 部 支 社 〒486-0916 愛知県春日井市八光町5-10
TEL : 0568-35-3283 FAX : 0568-35-3285
関西営業所 〒541-0046 大阪市中央区平野町2-2-12 生駒ビル5F
TEL : 06-6232-1355 FAX : 06-6232-1102

07.07 (P)