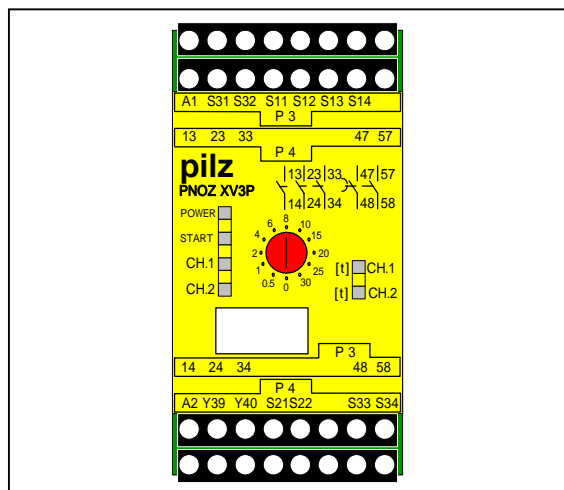


## PNOZ XV3P プラグイン式安全リレー (オプティカルタイマー付)



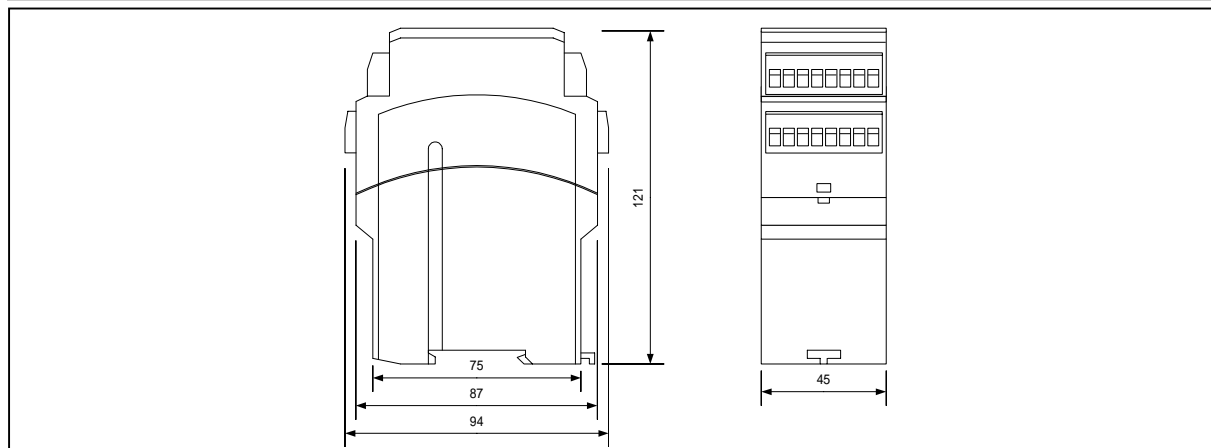
### 注文番号および形式

注文番号	形式	電源電圧	設定時間
777 510	PNOZ XV3P	24V DC	0-30s可変
777 512	PNOZ XV3P	24V DC	0.1-3s可変
777 514	PNOZ XV3P	24V DC	0.5s固定
777 515	PNOZ XV3P	24V DC	3s固定
777 517	PNOZ XV3P	24V DC	10s固定
777 518	PNOZ XV3P	24V DC	0-300s可変

### 認定等

BG, UL, cUL, GOST-R,  
CEマーク(EC指令), CCCマーク(中国強制認証)

### 外形寸法図



### 適合規格

GS-ET-20, EN 60204-1, EN 954-1, UL 508

### 仕様

#### カテゴリ

2       3       4

(遅延接点は、0-300sタイプはカテゴリ1まで、  
その他のタイプはカテゴリ3までの適応)

#### 入力点数

1入力       2入力

#### モニター

地絡検知       短絡検知

#### リセット

自動       手動

モニタリング+手動

#### 電源電圧

24V DC     24 VAC

110V AC    120 VAC

230V AC

#### 外形幅 (mm)

45

#### 安全接点 NO

3

#### 安全接点 NO (遅延)

2

#### トランジスタ出力

-

#### LED 表示

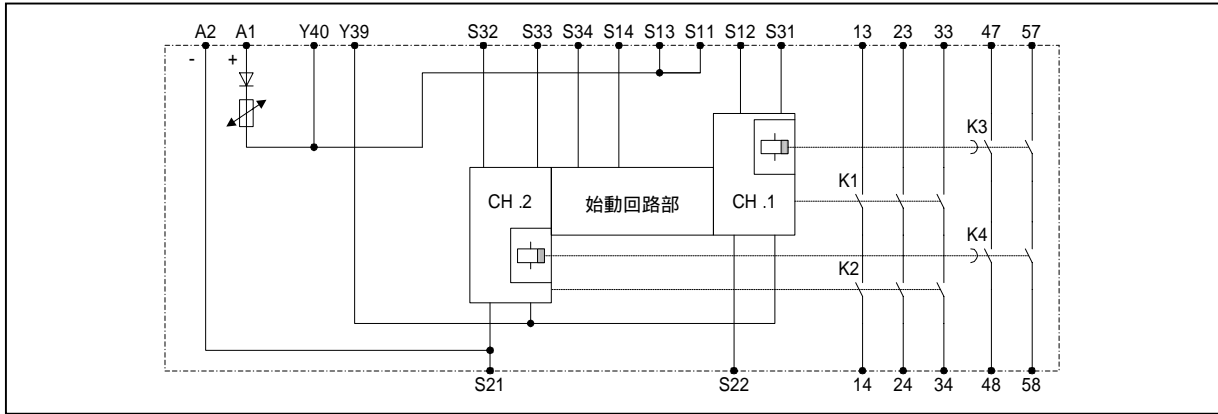
POWER, START, CH.1, CH.2

[t] CH.1, [t] CH.2

### 保護/診断機能

- 短絡/地絡による過電流保護  
(エレクトリカルヒューズによる)
- 入力回路の短絡検出(2入力使用時のみ)
- 内部回路の自己診断及び外部接続リレー等の  
接点溶着監視を起動時毎に実施
- 本体が故障した場合でも安全機能を維持

## 内部回路ブロック図

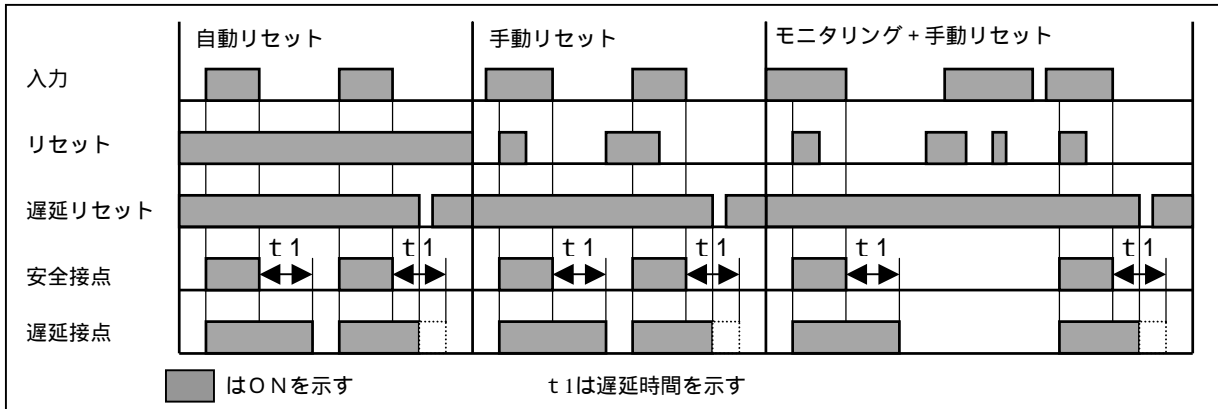


## 接続端子及びLED表示

項目	端子	内容
電源電圧	A1 - A2	24 VDC:A1(+),A2(-)
入力回路	S11 - S12 S21 - S22 S31 - S32	1点入力(カテゴリ-2) : S11 - S12間に安全スイッチ, 非常停止スイッチ等の安全接点を接続する。 S21 - S22, S31 - S32間ジャンパー。(Fig.1参照)
	S11 - S12 S11 - S32 S21 - S22	2点入力(カテゴリ-3) : S11 - S12, S11 - S32間に安全スイッチ, 非常停止スイッチ等の安全接点を接続する。 S21 - S22間ジャンパー。(Fig.2参照)
	S11 - S12 S21 - S22 S31 - S32	2点入力(カテゴリ-4) : S21 - S22, S31 - S32間に安全スイッチ, 非常停止スイッチ等の安全接点を接続する。 S11 - S12間ジャンパー。(Fig.3参照)
始動回路 (リセット)	S13 - S14 S33 - S34	自動リセット : S13-S14間ジャンパー。(Fig.1参照) 手動リセット : S13-S14間にリセットスイッチのNO接点を接続する。(Fig.2参照) モニタリング+手動リセット(*1) : S33-S34間にリセットスイッチのNO接点を接続する。(Fig.3参照)
	フィード バック回路	S13 - S14 S33 - S34
安全接点 NO	13 - 14, 23-24 33 - 34	接点容量 8A 240V AC, 8A 24V DC <b>出力接点保護のため, 外部に最大6A(スローブロー)または10A(クイックブロー)のヒューズを安全接点の前に入れてください。</b> (Fig.4参照)
遅延接点 NO	47 - 48 57 - 58	遅延時間(タイプにより) : 0.1 - 3s, 0-30s, 0-300s, 0.5s, 3s, 10s
遅延時間 リセット入力	Y39 - Y40	遅延時間リセットスイッチのNC接点を接続する。(Fig.1参照) 使用しない場合は, ジャンパー。(Fig.2・3参照)
LED表示	POWER START CH.1, CH.2 [t]CH.1, [t]CH.2	定格電源電圧投入時, 点灯 始動(リセット)回路起動時, 点灯 安全接点 閉時, 点灯 遅延接点 閉時, 点灯

\*1: モニタリング+手動リセット : S11 - S12, S21 - S22, S31-S32間の入力接点閉確認後, リセットスイッチのOFF ONの立上りで始動。リセットスイッチが入力接点開時よりONしていた場合, 手動リセットのように始動はしない。(下記タイミングチャート参照)

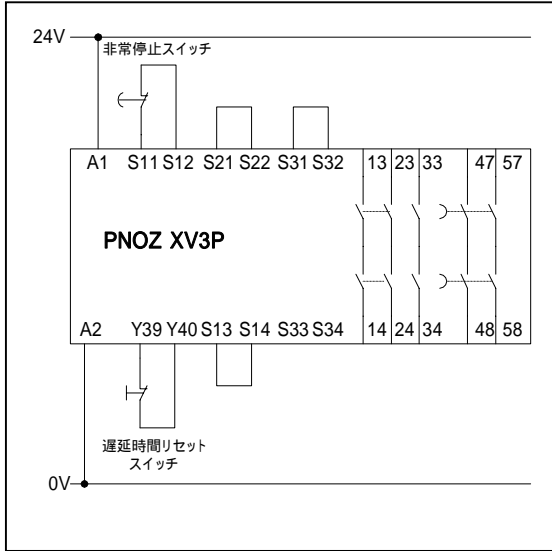
## タイミングチャート



## アプリケーション回路例

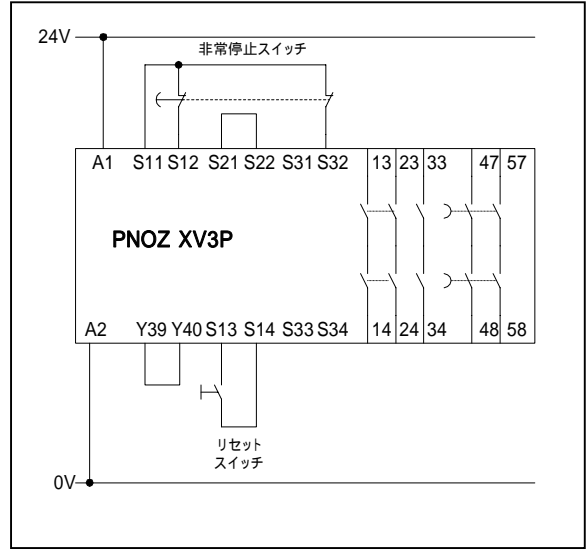
入力回路：カテゴリー 2（1点入力操作）  
リセット回路：自動リセット  
遅延時間リセット：あり

Fig.1



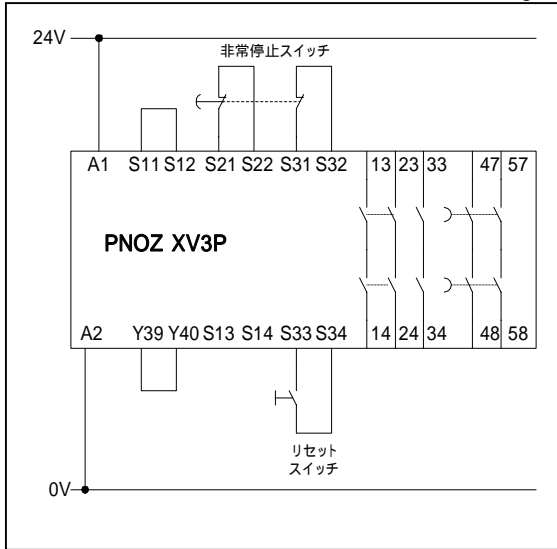
入力回路：カテゴリー 3（2点入力操作）  
リセット回路：手動リセット  
遅延時間リセット：なし

Fig.2



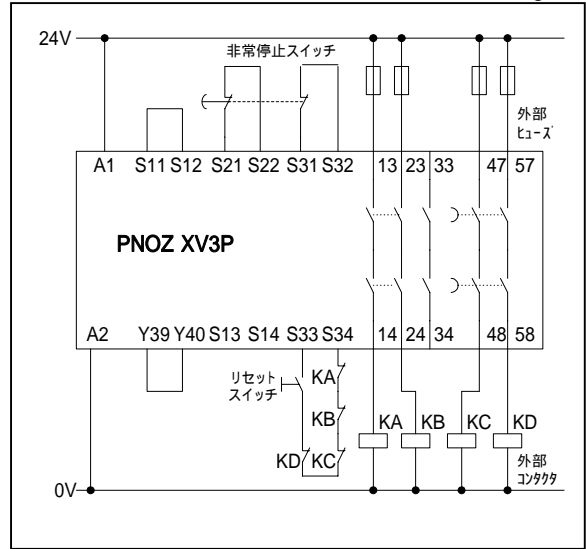
入力回路：カテゴリー 4（2点入力操作）  
リセット回路：モニタリング+手動リセット  
遅延時間リセット：なし

Fig.3



外部にリレー/コンタクタ等を使用する場合  
（ Fig.3の構成の場合）  
自動/手動リセットの場合、フィードバックは  
S13-S14間に接続する（S33-S34はオープン）。

Fig.4



上記回路例での入力回路とリセット回路の組合せは、回路例の一部であり、組合せ方に制約はありません。  
例えば、入力回路：カテゴリー 2 とリセット回路：モニタリング+手動リセットのような組合せも可能です。

## 技術データ

項目	仕様
定格電源電圧	24V DC
許容電源電圧 ( 定格電源電圧に対して )	85 ~ 110 %
電源瞬断許容時間	約25ms
消費電力	約 4.5W
安全接点	NO × 3
遅延接点	NO × 2
接点材質	AgSnO <sub>2</sub>
接点定格 ( cos =1 ) EN 60947-4-1 ( IEC 60947-4-1 ) 規格適合 EN 60947-5-1 ( IEC 60947-5-1 ) 規格適合	AC1 : 240V/0.01 ~ 8A/2000VA DC1 : 24V/0.01 ~ 8A/200W AC15 : 230V/5A , DC13 : 24V/7A
最大通電電流	安全接点 : AC1/DC1 12A , 遅延接点 : AC1/DC1 10A
接点保護用外部ヒューズ容量	10A ( クイックブロー ) , 6A ( スローブロー )
遅延タイマー設定時間	0.1-3s可変タイプ 0.1/0.2/0.3/0.4/0.5/0.6/0.7/0.8/1/1.5/2/3s 0-30s可変タイプ 0/0.5/1/2/4/6/8/10/15/20/25/30s 0-300s可変タイプ 0/5/10/20/40/60/80/100/150/200/250/300s 固定タイプ 0.5s, 3s, 10sの3タイプ
動作時間 ( 入力ON 出力ON )	モニタリング+手動リセット : 100ms以下 自動/手動リセット : 500ms以下
応答時間 ( 入力OFF 出力OFF )	制御入力操作時 : 50ms以下 ( 遅延接点は設定時間による ) 主電源OFF時 : 500ms以下
復帰時間	約 1s
2入力 ( CH.1/CH.2 ) の同期許容時間	( 無限大 )
入力回路への電圧・電流値 ( S11-S12, S21-S22, S31-S32, S13-S14, S33-S34, Y39-Y40 )	約 24V/50mA DC
耐振動 ( IEC 60068-2-6規格適合 )	10 ~ 55Hz ( 振幅 0.35mm )
周囲環境条件	IEC 60068-2-3規格適合
EMC ( 電磁適合性 )	EN 50081-1, EN 61000-6-2 規格適合
使用許容周囲温度/保管温度	- 10 ~ 55 °C / - 40 ~ 85 °C
構造 ( ハウジング部 )	IP 40 ( 端子部はIP 20 )
ケース素材	フロントパネル : ABS UL 94 V0 ハウジング : PPO UL 94 V0
取付け	DINレール 35mm
最大端子接続線径	2 × 1mm <sup>2</sup> または 1 × 2.5 mm <sup>2</sup>
端子締付トルク	0.3 ~ 0.6 Nm
寸法 ( W × H × D )	45 × 87 ( 94 ) × 121mm , ( )内は突起部含む
重量	370 g

**注意** 本製品は仕様改定等により予告なく変更することがあります。  
本製品は正しく使用されたことに対し安全を保証しています。  
ご不明の点は弊社技術窓口までお問合せ願います。  
安全製品には品質保証シールが貼ってあります。これを破損、破棄された場合は、製品の保証ができなくなります。



REG. NO. 2462

**pilz** セーフオートメーション  
ピルツ ジャパン 株式会社  
more than automation URL: <http://www.pilz.com>  
safe automation e-mail: [pilz@pilz.co.jp](mailto:pilz@pilz.co.jp)

お問合せ :

本 社 〒222-0033 横浜市港北区新横浜2-5-9 新横浜ﾌﾞﾙｯｸ 5F  
TEL : 045-471-2281 FAX : 045-471-2283  
中部支社 〒486-0916 愛知県春日井市八光町5-10  
TEL : 0568-35-3283 FAX : 0568-35-3285  
関西営業所 〒541-0046 大阪市中央区平野町2-2-12 生駒ﾌﾞﾙｯｸ 5F  
TEL : 06-6232-1355 FAX : 06-6232-1102

07.07 (P)