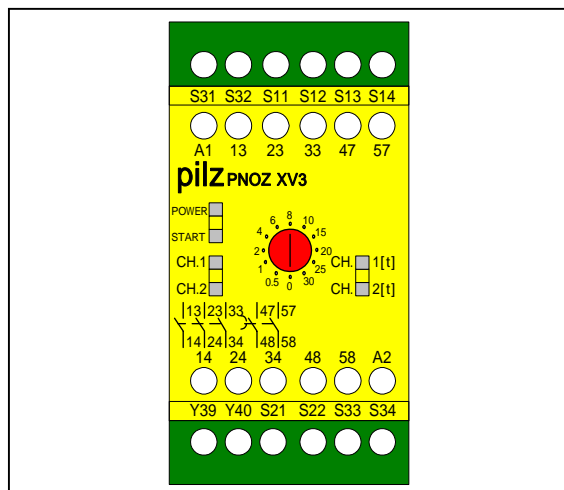


PNOZ XV3

非常停止スイッチ，
安全柵扉監視用
安全リレー (オプショナル-タイマー付)



注文番号および形式

注文番号	形式	電源電圧	設定時間
774 548	PNOZ XV3	24V DC	0-300s可変
774 540	PNOZ XV3	24V DC	0-30s可変
774 542	PNOZ XV3	24V DC	0.1-3s可変
774 544	PNOZ XV3	24V DC	0.5s固定
774 545	PNOZ XV3	24V DC	3s固定
774 547	PNOZ XV3	24V DC	10s固定

認定等

BG, UL, cUL, GOST-R,
CEマーク (EC指令), CCCマーク (中国強制認証)

適合規格

GS-ET-20, EN 60204-1, EN 954-1, UL 508

仕様

カテゴリ

2 3 4

(遅延接点は、0-300 s タイプはカテゴリ-1まで、
その他のタイプはカテゴリ-3までの適応)

入力点数

1入力 2入力

モニター

地絡検知 短絡検知

リセット

自動 手動

モニタリング + 手動

電源電圧

24V DC 24 VAC

外形幅 (mm)

45

安全接点 NO

3

安全接点 NO (遅延)

2

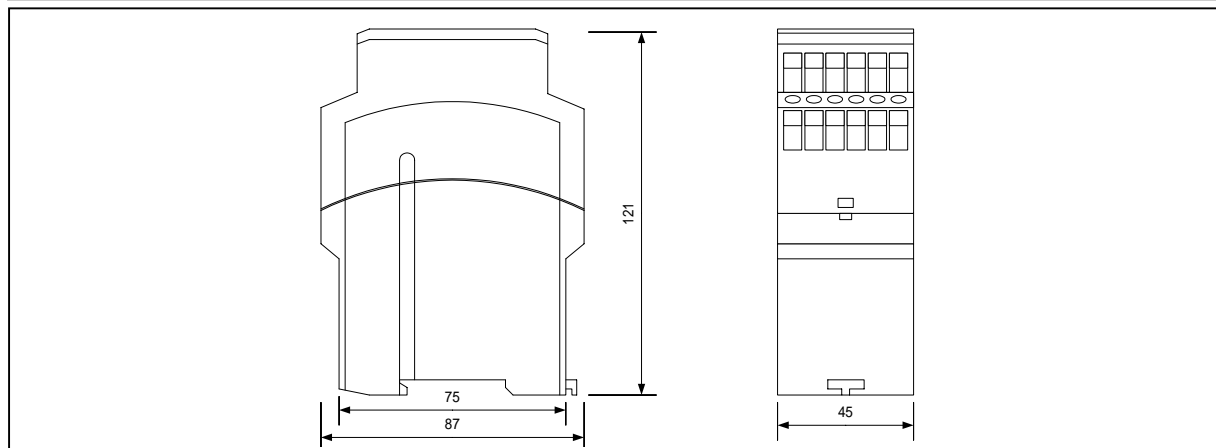
LED 表示

POWER, START, CH.1, CH.2
CH.1[t], CH.2[t]

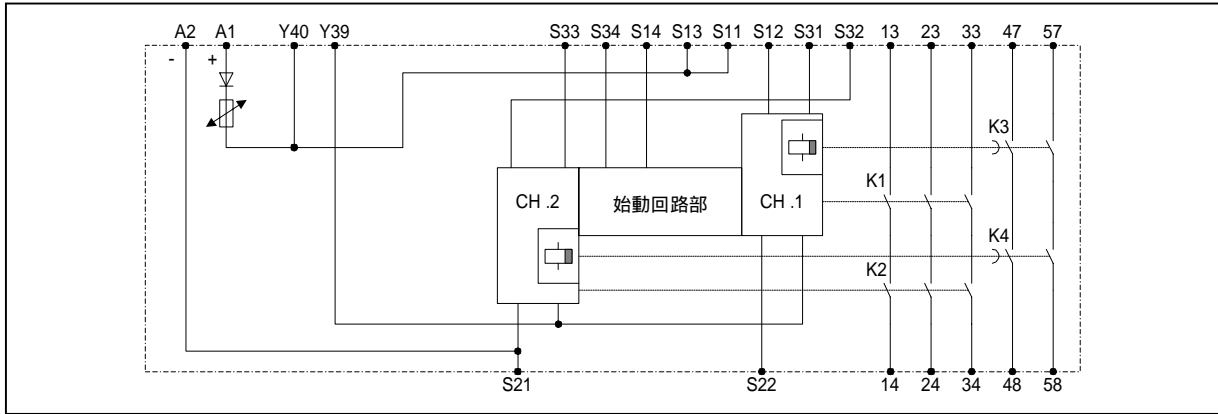
保護/診断機能

- 短絡/地絡による過電流保護
(エレクトリカルヒューズによる)
- 入力回路の短絡検出 (2入力使用時のみ)
- 内部回路の自己診断及び外部接続リレー等の
接点溶着監視を起動時毎に実施
- 本体が故障した場合でも安全機能を維持

外形寸法図



内部回路ブロック図

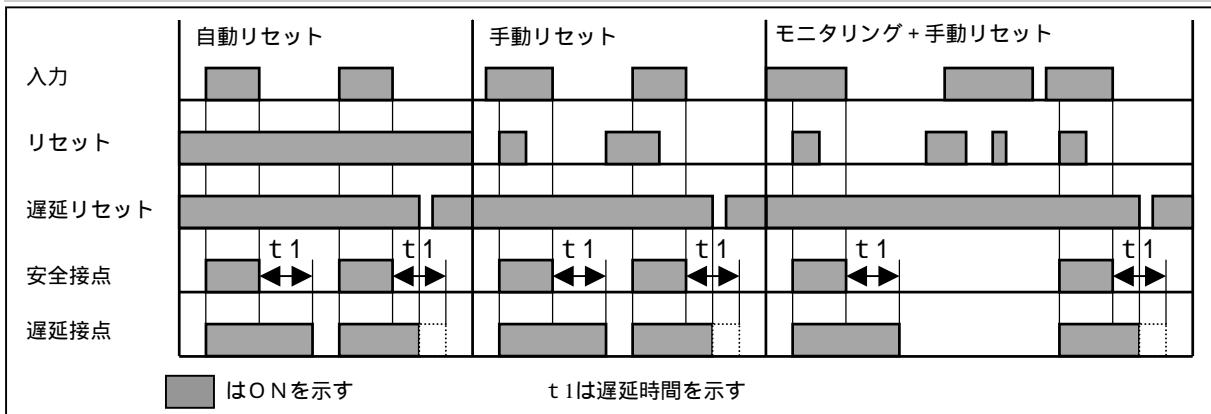


接続端子及びLED表示

項目	端子	内容
電源電圧	A1 - A2	24 VDC:A1(+),A2(-)
入力回路	S11 - S12 S21 - S22 S31 - S32	1点入力(カテゴリー 2) : S11 - S12間に安全スイッチ, 非常停止スイッチ等の安全接点を接続する。 S21 - S22, S31 - S32間ジャンパー。(Fig.1参照)
	S11 - S12 S11 - S32 S21 - S22	2点入力(カテゴリー 3) : S11 - S12, S11 - S32間に安全スイッチ, 非常停止スイッチ等の安全接点を接続する。 S21 - S22間ジャンパー。(Fig.2参照)
	S11 - S12 S21 - S22 S31 - S32	2点入力(カテゴリー 4) : S21 - S22, S31 - S32間に安全スイッチ, 非常停止スイッチ等の安全接点を接続する。 S11 - S12間ジャンパー。(Fig.3参照)
始動回路 (リセット)	S13 - S14 S33 - S34	自動リセット : S13-S14間ジャンパー。(Fig.1参照) 手動リセット : S13-S14間にリセットスイッチのNO接点を接続する。(Fig.2参照) モニタリング + 手動リセット(*) : S33-S34間にリセットスイッチのNO接点を接続する。(Fig.3参照)
	フィードバック 回路	S13 - S14 S33 - S34
安全接点 NO	13 - 14 23 - 24 33 - 34	接点容量 8A 240V AC, 8A 24V DC 出力接点保護のため, 外部に最大6A(スローブロー)または10A(クイックブロー)のヒューズを安全接点の前に入れてください。 (Fig.4参照)
遅延接点 NO	47 - 48 57 - 58	遅延時間 (タイプにより) : 0.1 - 3s, 0-30s, 0 - 300s, 0.5s, 3s, 10s
遅延時間 リセット入力	Y39 - Y40	遅延時間リセットスイッチのNC接点を接続する。(Fig.1参照) 使用しない場合は, ジャンパー。(Fig.2・3参照)
LED表示	POWER START CH.1, CH.2 CH.1[t], CH.2[t]	定格電源電圧投入時, 点灯 始動 (リセット) 回路起動時, 点灯 安全接点 閉時, 点灯 遅延接点 閉時, 点灯

*1: モニタリング + 手動リセット : S11 - S12, S21 - S22, S31 - S32間の入力接点閉確認後, リセットスイッチのOFF ONの立上りで始動。リセットスイッチが入力接点開時よりONしていた場合, 手動リセットのように始動はしない。(下記タイミングチャート参照)

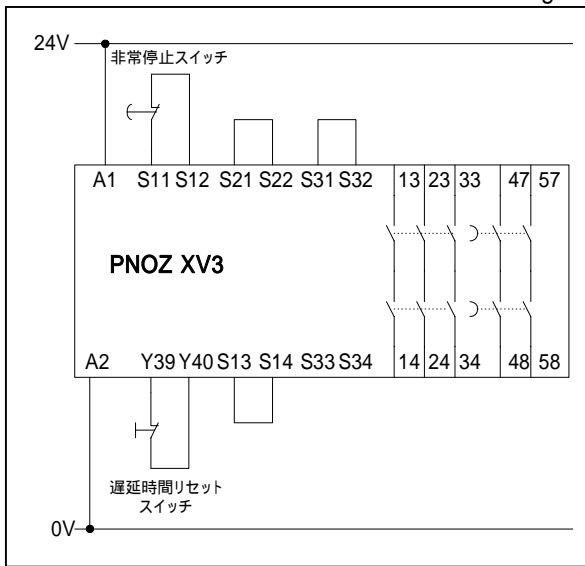
タイミングチャート



アプリケーション回路例

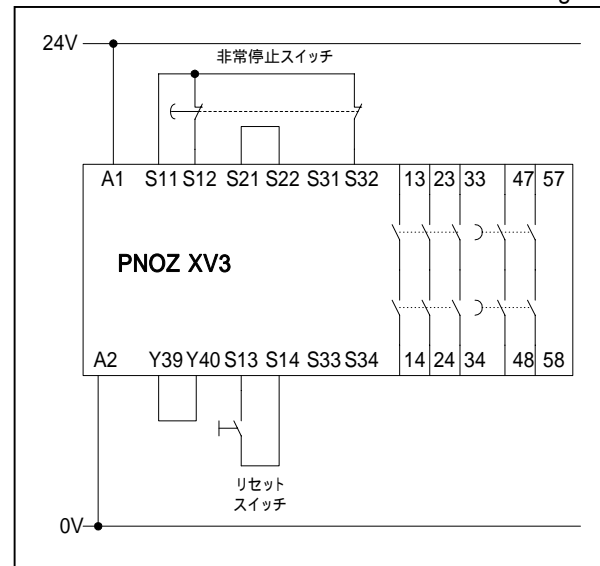
入力回路：カテゴリー 2（1点入力操作）
リセット回路：自動リセット
遅延時間リセット：あり

Fig.1



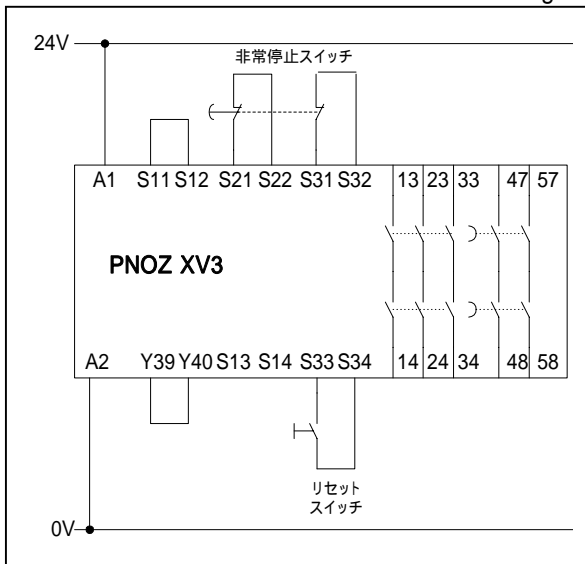
入力回路：カテゴリー 3（2点入力操作）
リセット回路：手動リセット
遅延時間リセット：なし

Fig.2



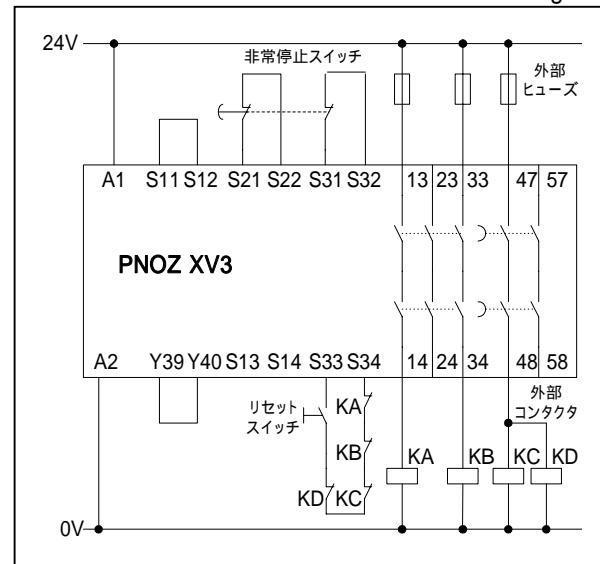
入力回路：カテゴリー 4（2点入力操作）
リセット回路：モニタリング+手動リセット
遅延時間リセット：なし

Fig.3



外部にリレー/コンタクタ等を使用する場合
（ Fig.3の構成の場合）
自動/手動リセットの場合、フィードバックは
S13-S14間に接続する（S33-S34はオープン）。

Fig.4



上記回路例での入力回路とリセット回路の組合せは、回路例の一部であり、組合せ方に制約はありません。
例えば、入力回路：カテゴリー 2 とリセット回路：モニタリング+手動リセットのような組合せも可能です。

技術データ

項 目	仕 様
定格電源電圧	24V DC
許容電源電圧（定格電源電圧に対して）	85～110 %
消費電力	約 4.5W
安全接点	NO × 3
遅延接点	NO × 2
接点材質	AgSnO ₂
接点定格（cos φ=1） EN 60947-4-1(IEC 60947-4-1)規格適合 EN 60947-5-1(IEC 60947-5-1)規格適合	AC1：240V/0.01～8A/2000VA DC1：24V/0.01～8A/200W AC15：230V/5A，DC13：24V/7A
最大通電電流	安全接点：AC1/DC1 12A 遅延接点：AC1/DC1 10A
接点保護用外部ヒューズ容量	10A（クイックブロー） 6A（スロースロー）
遅延タイマー設定時間	0.1-3s可変タイプ 0.1/0.2/0.3/0.4/0.5/0.6/0.7/0.8/1/1.5/2/3s 0-30s可変タイプ 0/0.5/1/2/4/6/8/10/15/20/25/30s 0-300s可変タイプ 0/5/10/20/40/60/80/100/150/200/250/300s 固定タイプ 0.5s，3s，10sの3タイプ
動作時間（入力ON 出力ON）	100ms以下
応答時間（入力OFF 出力OFF）	50ms以下（遅延接点は設定時間による）
復帰時間	約 1s
2入力（CH.1/CH.2）の同期許容時間	（無限大）
入力回路への電圧・電流値（S11-S12，S21-S22， S31-S32，S13-S14，S33-S34，Y39-Y40）	約 24V/50mA DC
耐振動（IEC 60068-2-6規格適合）	10～55Hz（振幅 0.35mm）
周囲環境条件	IEC 60068-2-3規格適合
EMC（電磁適合性）	EN 50081-1，EN 50082-2規格適合
使用許容周囲温度	-10～55℃
保管温度	-40～85℃
構造（ハウジング部）	IP 40（端子部はIP 20）
ケース素材	耐熱ノリルSE 100
取付け	DINレール 35mm
最大端子接続線径	2×1.5 mm ² または 1×2.5 mm ²
端子締付トルク	0.6 Nm
寸法（W×H×D）	45×87×121 mm
重量	370 g

注意 本製品は仕様改定等により予告なく変更することがあります。
本製品は正しく使用されたことに対し安全を保証しています。
ご不明の点は弊社技術窓口までお問合せ願います。
安全製品には品質保証シールが貼ってあります。これを破損、破棄
された場合は、製品の保証ができなくなります。



お問合せ：

pilz セーフオートメーション
ピルツ ジャパン 株式会社

more than automation URL: <http://www.pilz.com>
safe automation e-mail: pilz@pilz.co.jp

本 社 〒222-0033 横浜市港北区新横浜2-5-9 新横浜パル 15F
TEL：045-471-2281 FAX：045-471-2283
中部支社 〒486-0916 愛知県春日井市八光町5-10
TEL：0568-35-3283 FAX：0568-35-3285
関西営業所 〒541-0046 大阪市中央区平野町2-2-12 生駒ビル 5F
TEL：06-6232-1355 FAX：06-6232-1102

07.07 (P)