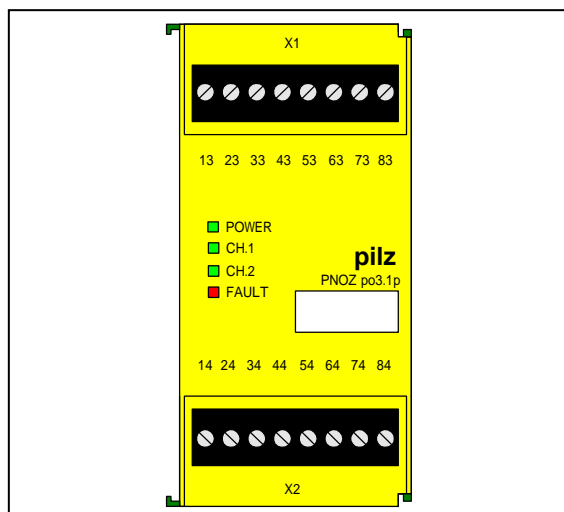


PNOZ po3.1p モジュラー方式安全リレー (PNOZpowerシリーズ) 出力ユニット



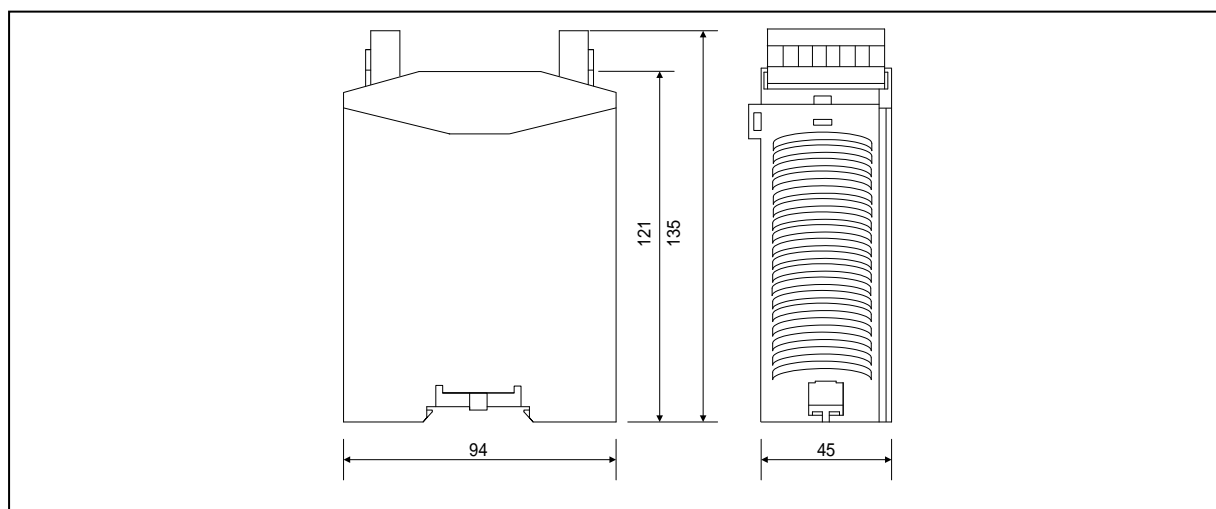
製品コードおよび形式

製品コード 形式
773 630 PNOZ po3.1p

認定

BG, UL, cUL

外形寸法図



適合規格

GS-ET-20, EN 60204-1, EN954-1, UL 508

仕様

外形幅 (mm)	45
安全接点 NO	8
補助接点 NC	-
LED 表示	POWER
	CH.1
	CH.2
	FAULT

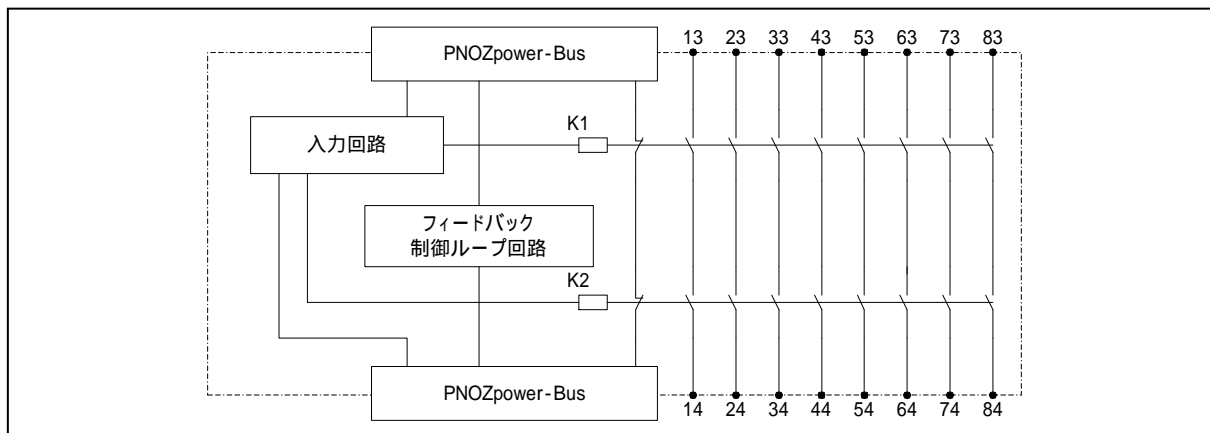
特徴

- 専用の制御ユニットと組み合わせることで多種多様な用途に使用可能
- BUSコネクタ接続で省配線化を実現
- 最大4台まで制御ユニットに接続可能 (最大32NO接点出力)

接続可能な制御ユニット

- PNOZ p1p (ベースユニット)
- PNOZ p1vp-30/p1vp-300 (オフディレー機能付きベースユニット)
- PNOZ pe1p (コントロールモジュール)

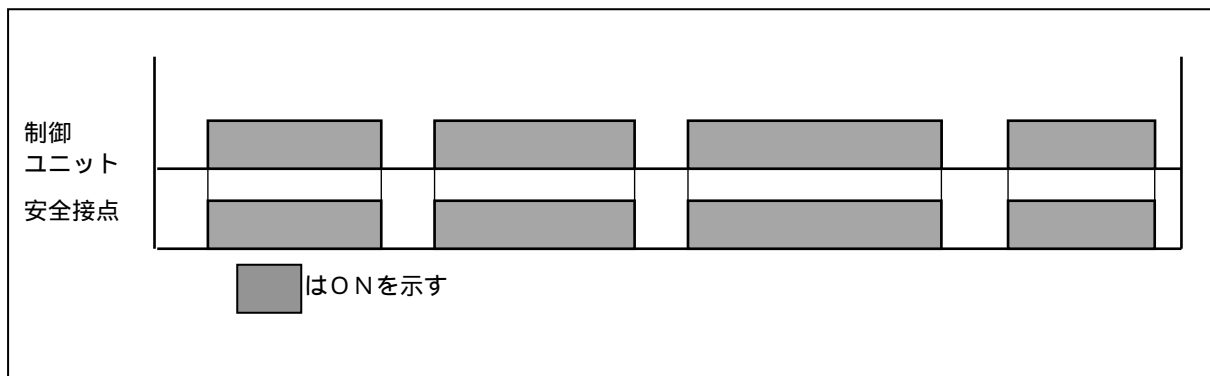
内部回路ブロック図



接続端子及びLED表示

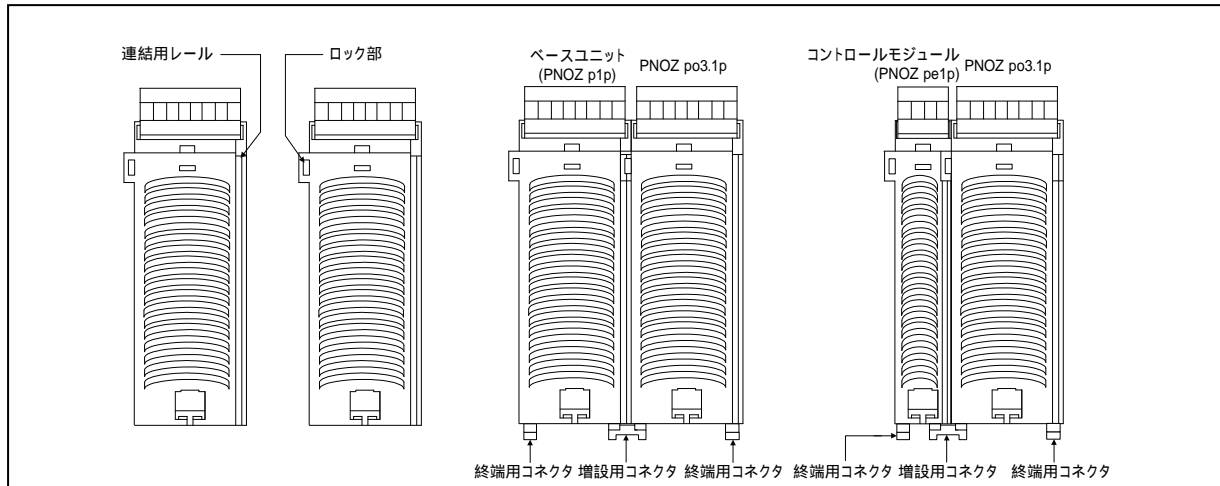
項目	端子	内容
安全接点 NO	13 - 14 23 - 24 33 - 34 43 - 44 53 - 54 63 - 64 73 - 74 83 - 84	接点容量 8A 240V AC , 8A 24V DC 出力接点保護のため、外部に最大6A(スローブロー)または10A(クイックブロー)のヒューズを安全接点の前に入れてください。
PNOZpower-Bus (BUSコネクタ)	RCN LCN	制御ユニットまたは他の出力ユニットと連結する時は、付属の増設用コネクタを連結部に差し込む。連結しない箇所には制御ユニットに付属している終端用コネクタを差し込む。(Fig.A,B参照)
LED表示	POWER CH.1 CH.2 FAULT	定格電源電圧供給時、点灯 (制御ユニットからBUSコネクタを通じて供給) 制御ユニットのCH.1側出力ON時、点灯 制御ユニットのCH.2側出力ON時、点灯(CH.1,CH.2同時点灯で出力ON) 外部配線の異常時など、点灯

タイミングチャート



制御ユニットとの接続方法

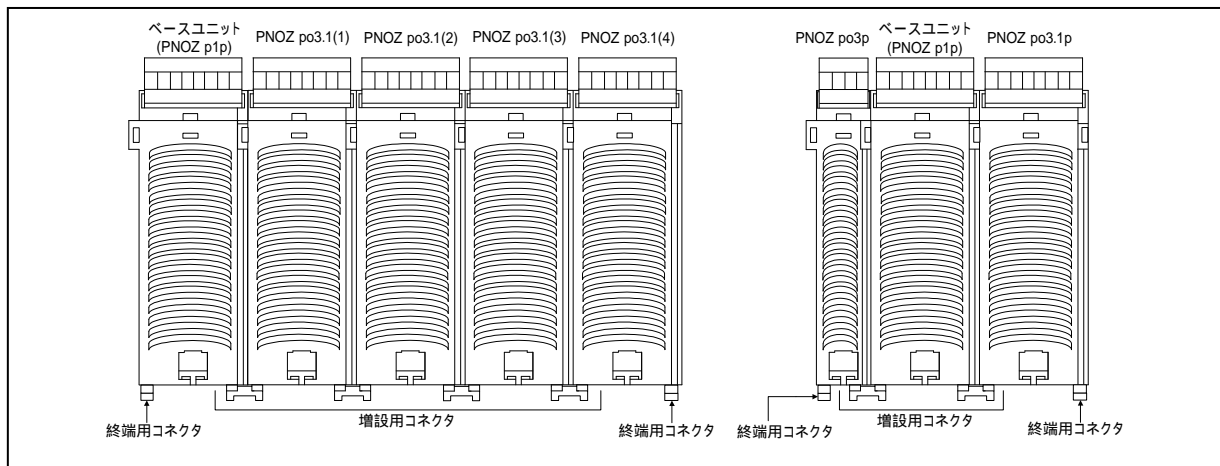
Fig.A



制御ユニットとの接続は、まず連結用レールとロック部とを吻合させることから始めます。次に本製品と制御ユニットを増設用コネクタ(本製品に付属)を差込むことにより固定します。本製品と制御ユニットのもう一方のコネクタ接続部には終端用コネクタ(制御ユニットに付属)を差し込みます。(制御ユニットは、本製品の左右どちらにも連結可能です。)

注1)増設用コネクタ及び終端用コネクタは挿入する向きが決まっています。形状を確認してから挿入されるようお願い申し上げます。(逆方向には入りません。無理に差し込もうとすると破損する恐れがあります。)

Fig.B



制御ユニットには最大で4台まで接続することができます。また、他の出力ユニットを接続することもできるので接点出力の構成が容易です。

注2)PNOZ p1vpには通常出力用に4台及びオフディレー出力用に4台の計8台が接続可能です。また、PNOZ p1vpを使用する場合、取り付け位置の左右により通常出力とオフディレー出力に分かれます。詳細はPNOZ p1vpの取扱説明書を参照願います。

技術データ

項目	仕様
操作電圧	24V DC (制御ユニットよりBUSコネクタを通じて供給される。)
消費電力	3W以下 (制御ユニットや他に接続される出力ユニットの消費電力は含まず)
安全接点	NO × 8
接点材質	AgSnO ₂
接点定格 (cos φ=1) EN 60947-4-1(IEC 60947-4-1)規格適合 EN 60947-5-1(IEC 60947-5-1)規格適合	AC1 : 240V/0.01 ~ 8A/2000VA DC1 : 24V/0.01 ~ 8A/200W AC15 : 230V/5A , DC13 : 24V/5A
接点保護用外部ヒューズ容量 EN 60947-5-1(IEC 60947-5-1)規格による	10A (クイックブロー) , 6A (スローブロー) サーキットプロテクタ 10A B/Cタイプも使用可
動作時間 (入力ON 出力ON)	100ms以下(制御ユニットの動作時間含まず)
応答時間 (入力OFF 出力OFF)	50ms以下(制御ユニットの応答時間含まず)
復帰時間	約 100ms
耐振動 (IEC 60068-2-6規格適合)	10 ~ 55Hz (振幅 0.35mm)
周囲環境条件	IEC 60068-2-3規格適合
EMC (電磁適合性)	EN 61000-4-6, EN 61000-6-2規格適合
使用許容周囲温度	- 10 ~ 55 °C
保管温度	- 25 ~ 70 °C
保護構造 (ハウジング部)	IP 30 (端子部はIP 20)
ケース素材	フロントパネル : ABS UL 94 V0 ハウジング : PPO UL 94 V0
取付け	DINレール 35mm
最大端子接続線径	2 × 1 mm ² または 1 × 2.5 mm ²
端子締付トルク	0.5 Nm
寸法 (W × H × D)	45 × 94 × 121(135)mm, ()内は突起部含む
重量	355 g

安全接点の使用接点数と最大許容電流値 (1接点あたり : 240VAC時)

使用接点数	8	7	6	5	4	3	2	1
最大許容電流値 (A)	5	5.4	5.8	6.4	7.1	8	8	8

注意 本製品は仕様改定等により予告なく変更することがあります。
本製品は正しく使用されたことに対し安全を保証しています。
ご不明の点は弊社技術窓口までお問合せ願います。
安全製品には品質保証シールが貼ってあります。これを破損、破棄された場合は、製品の保証ができなくなります。



お問合せ :

pilz セーフオートメーション
ピルツ ジャパン 株式会社

more than automation URL: <http://www.pilz.com>
safe automation e-mail: pilz@pilz.co.jp

本 社 〒222-0033 横浜市港北区新横浜2-5-9 新横浜7th 北¹ 5F
TEL : 045-471-2281 FAX : 045-471-2283
中 部 支 社 〒486-0916 愛知県春日井市八光町5-10
TEL : 0568-35-3283 FAX : 0568-35-3285
関西営業所 〒541-0046 大阪市中央区平野町2-2-12 生駒ビル5F
TEL : 06-6232-1355 FAX : 06-6232-1102

07.06 (P)