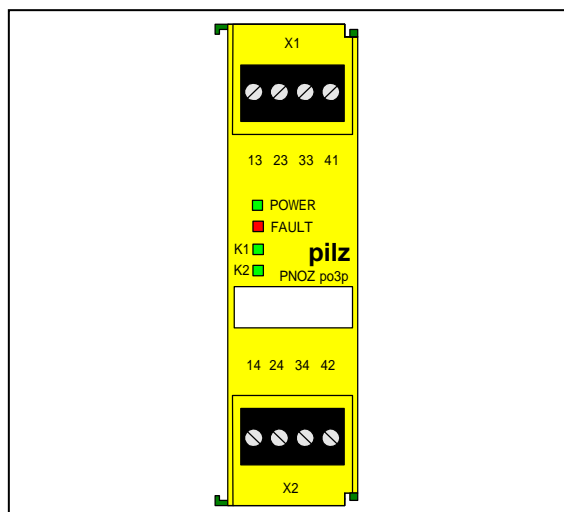


## PNOZ po3p/po4p モジュラー方式安全リレー (PNOZpowerシリーズ) 出力ユニット



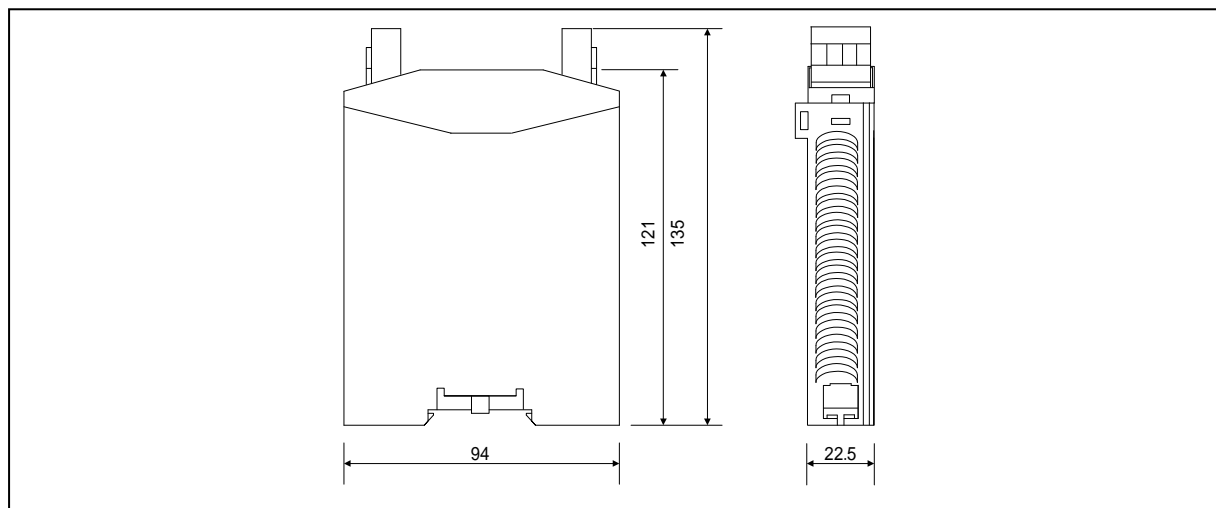
### 製品コードおよび形式

製品コード	形式
773 634	PNOZ po3p(3NO+1NC)
773 635	PNOZ po4p(4NO)

### 認定

BG, UL, cUL

### 外形寸法図



### 適合規格

GS-ET-20, EN 60204-1, EN954-1, UL 508

### 仕様

外形幅 (mm) 22.5

PNOZ po3p  
安全接点 NO 3  
補助接点 NC 1

PNOZ po4p  
安全接点 NO 4  
補助接点 NC -

LED 表示 POWER, CH.1, CH.2, FAULT

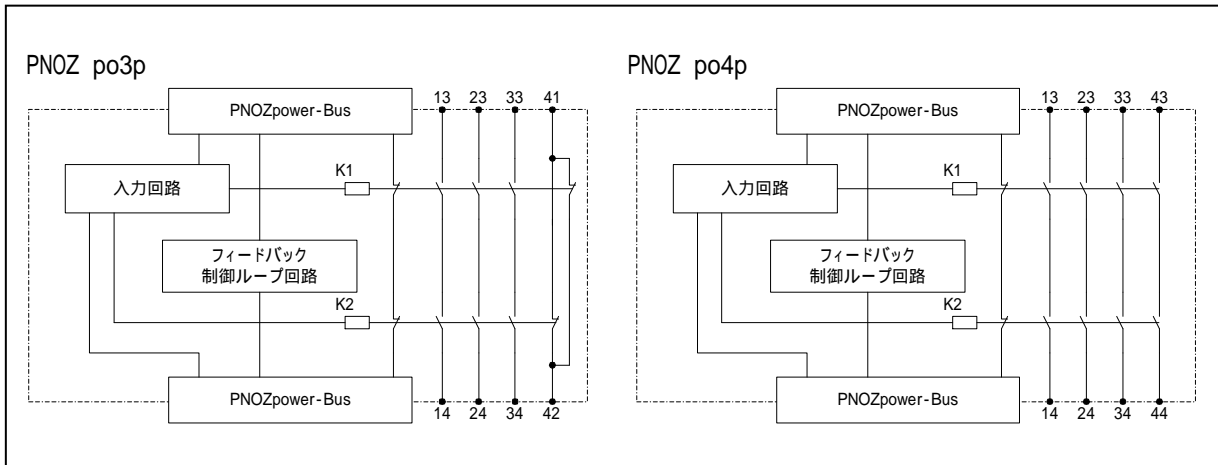
### 特徴

- 専用の制御ユニットと組み合わせることで多種多様な用途に使用可能
- BUSコネクタ接続で省配線化を実現
- 最大4台まで制御ユニットに接続可能

### 接続可能な制御ユニット

- PNOZ p1p (ベースユニット)
- PNOZ p1vp-30/p1vp-300 (オフディレー機能付きベースユニット)
- PNOZ pe1p (コントロールモジュール)

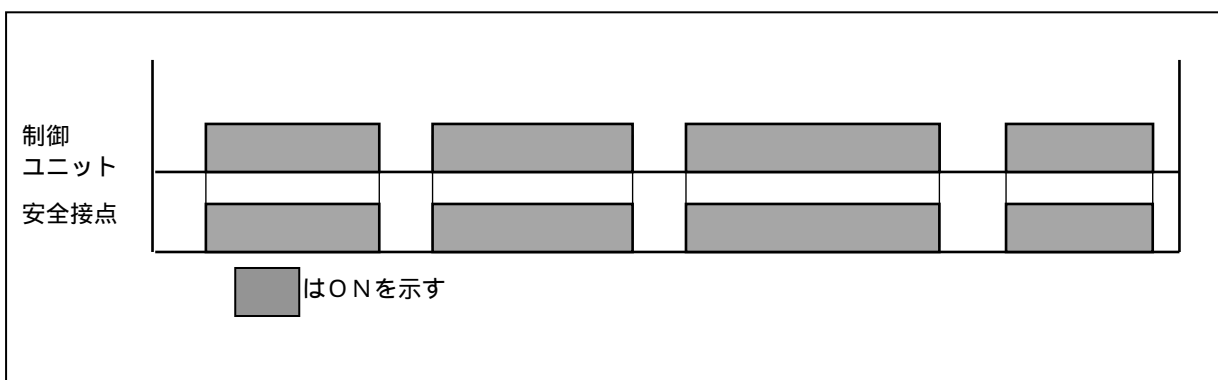
## 内部回路ブロック図



## 接続端子及びLED表示

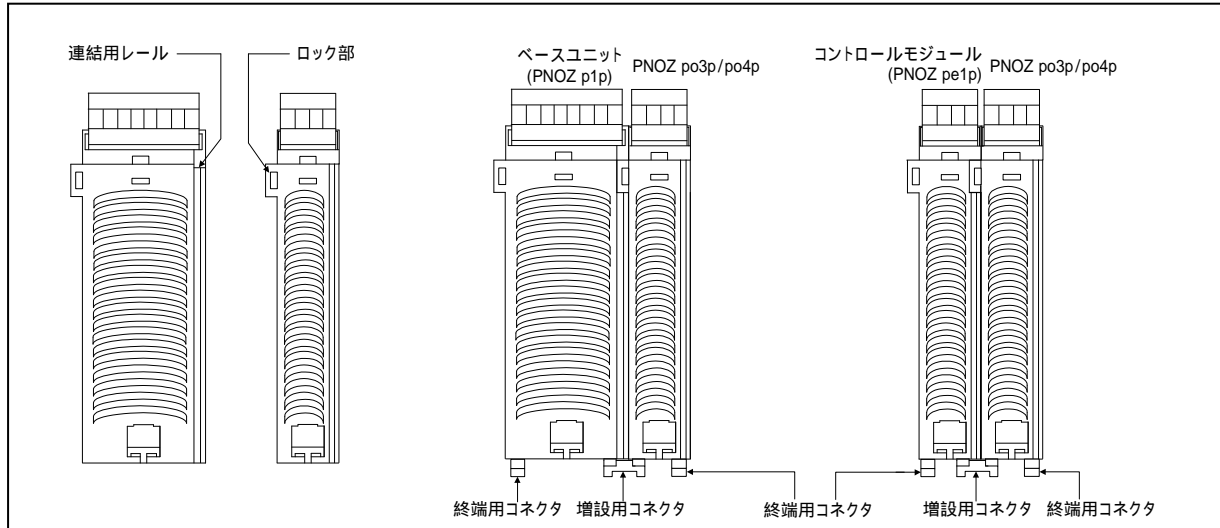
項目	端子	内容
安全接点 NO	13 - 14 23 - 24 33 - 34 43 - 44	接点容量 4A 240V AC, 4A 24V DC 出力接点保護のため、外部に最大4A(スローブロー)または6A(クイックブロー)のヒューズを安全接点の前に入れてください。  43 - 44はPNOZ po4pのみ
補助接点 NC	41 - 42	ランプ表示等回路用(出力OFF確認) 41 - 42はPNOZ po3pのみ
PNOZpower-Bus (BUSコネクタ)	RCN LCN	制御ユニットまたは他の出力ユニットと連結する時は、付属の増設用コネクタを連結部に差し込む。連結しない箇所には制御ユニットに付属している終端用コネクタを差し込む。(Fig.A,B参照)
LED表示	POWER CH.1 CH.2 FAULT	定格電源電圧供給時、点灯(制御ユニットからBUSコネクタを通じて供給) 制御ユニットのCH.1側出力ON時、点灯 制御ユニットのCH.2側出力ON時、点灯(CH.1,CH.2同時点灯で出力ON) 外部配線の異常時など、点灯

## タイミングチャート



## 制御ユニットとの接続方法

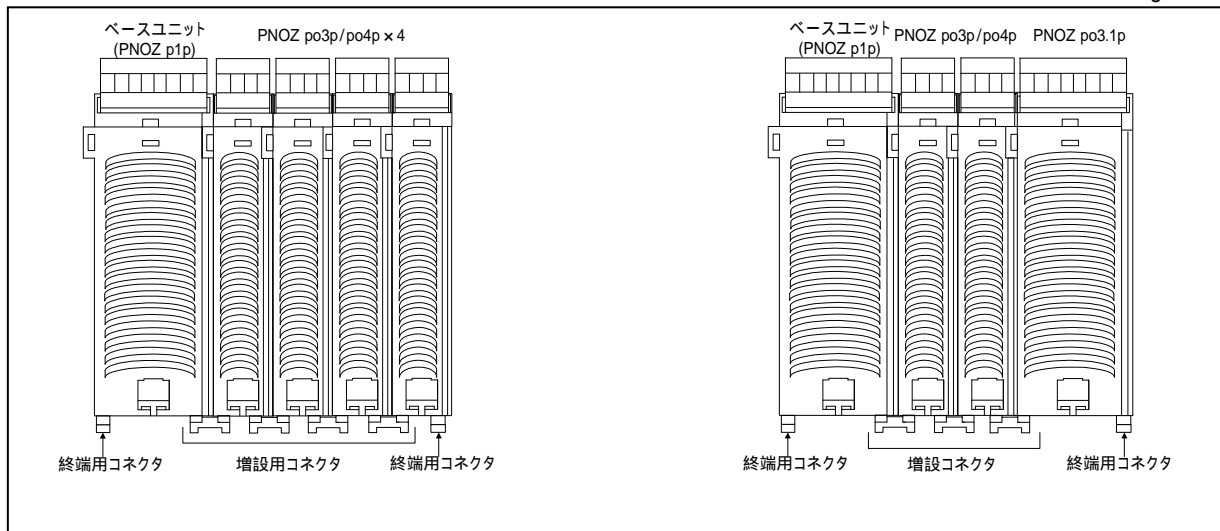
Fig.A



制御ユニットとの接続は、まず連結用レールとロック部とを吻合させることから始めます。次に本製品と制御ユニットを増設用コネクタ(本製品に付属)を差込むことにより固定します。本製品と制御ユニットのもう一方のコネクタ接続部には終端用コネクタ(制御ユニットに付属)を差し込みます。(制御ユニットは、本製品の左右どちらにも連結可能です。)

注1) 増設用コネクタ及び終端用コネクタは挿入する向きが決まっています。形状を確認してから挿入されるようお願い申し上げます。(逆方向には入りません。無理に差し込もうとすると破損する恐れがあります。)

Fig.B



制御ユニットには最大で4台まで接続することができます。また、他の出力ユニットを連結することもできるので接点出力の構成が容易です。

注2) PNOZ p1vpには通常出力用に4台及びオフディレー出力用に4台の計8台が接続可能です。また、PNOZ p1vpを使用する場合、取り付け位置の左右により通常出力とオフディレー出力に分かれます。詳細はPNOZ p1vpの取扱説明書を参照願います。

