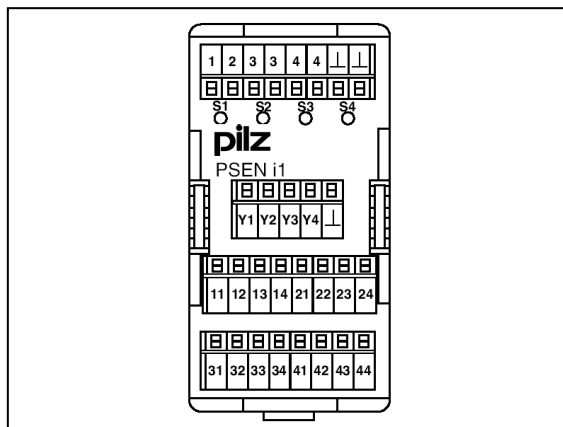


PSEN i1

シリアル接続用インターフェイス (PSEN 2シリーズ専用)



認定

UL cUL

CE適合

E M C 指令
低電圧指令

製品コードおよび形式

製品コード	形式
535 110	PSEN i1

特徴

- PSEN 2シリーズを4個まで接続可能(本機をシリアル接続することにより、最大12個まで接続可能)
カテゴリ3までの対応となります。
- PSEN以外の安全スイッチでもシリアル接続が可能(1NO+1NCリミットスイッチなど)
- 接続したスイッチの状態をLED表示並びに外部へモニター出力可能
- スプリング式端子台の採用

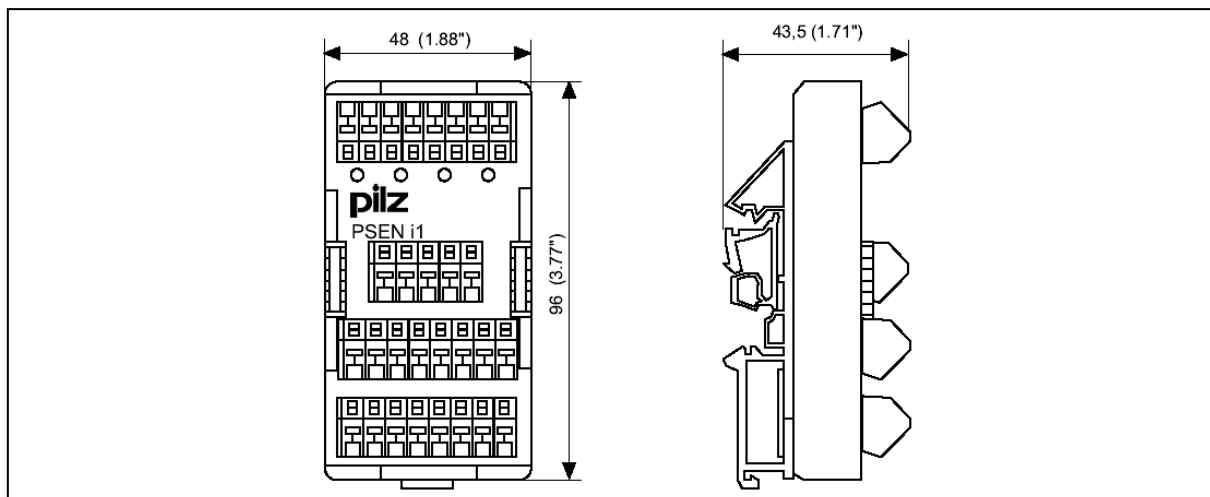
接続可能な安全近接スイッチ

- 感応距離3mmタイプ
PSEN 2.1p-10/PSEN 2.1-10
PSEN 2.1p-11/PSEN 2.1-10(LED付き)
- 感応距離6mmタイプ
PSEN 2.1p-30/PSEN 2.1-10
PSEN 2.1p-31/PSEN 2.1-10(LED付き)
PSEN 2.1p-34/PSEN 2.1-10(ATEX防爆対応 LED付き)
- 感応距離8mmタイプ
PSEN 2.2p-20/PSEN 2.2-20
PSEN 2.2p-21/PSEN 2.2-20(LED付き)
PSEN 2.2p-24/PSEN 2.2-20(ATEX防爆対応 LED付き)

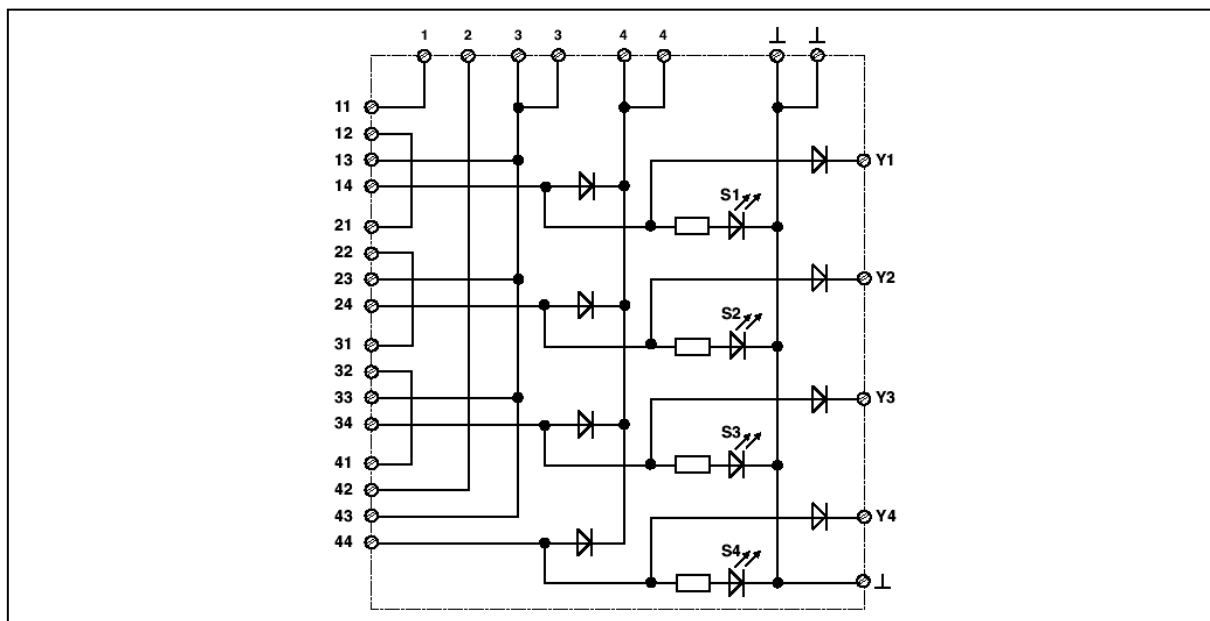
接続可能な安全制御装置

- 電子式安全リレー
PNOZ e3.1p, PNOZ e3vp
- PSS(安全PLC)/SafetyBUS p
- 多機能電子式モジュラー安全コントローラ
PNOZ m1p, PNOZ mi1p

外形寸法図



内部回路ブロック図



接続端子

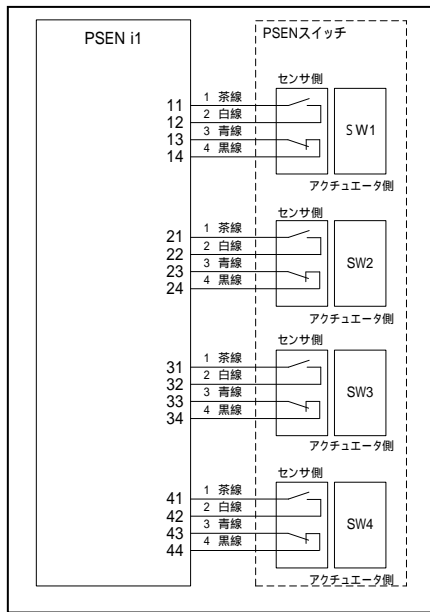
仕様項目	端子	内容
入力回路	11 - 12 13 - 14	PSEN 2シリーズまたは、他の安全スイッチ (1NO+1NC) を接続する。 (Fig.1,2参照) 接続しない入力回路の1CH側 (11-12,21-22,31-32,41-42) は短絡する。 (Fig.2参照)
	21 - 22 23 - 24	
	31 - 32 33 - 34	
	41 - 42 43 - 44	
出力回路	1 - 2 3 - 4	電子式安全リレーなどの安全制御機器に接続する。(Fig.3,4参照)
モニター 出力回路	Y1	11-12,13-14に接続された安全スイッチのモニター出力(Fig.5参照) 安全スイッチがOFF時に出力ON(24V/50mA)
	Y2	21-22,23-24に接続された安全スイッチのモニター出力(Fig.5参照) 安全スイッチがOFF時に出力ON(24V/50mA)
	Y3	31-32,33-34に接続された安全スイッチのモニター出力(Fig.5参照) 安全スイッチがOFF時に出力ON(24V/50mA)
	Y4	41-42,43-44に接続された安全スイッチのモニター出力(Fig.5参照) 安全スイッチがOFF時に出力ON(24V/50mA)
LED表示	S1	11-12,13-14に接続された安全スイッチがOFF時に点灯(赤色)
	S2	21-22,23-24に接続された安全スイッチがOFF時に点灯(赤色)
	S3	31-32,33-34に接続された安全スイッチがOFF時に点灯(赤色)
	S4	41-42,43-44に接続された安全スイッチがOFF時に点灯(赤色)
0Vコモン		モニター出力及びLED表示用の0Vコモンとして使用する。(Fig.5参照)

注)本装置の使用は、カテゴリ-3までの対応となります。

安全スイッチとの接続例

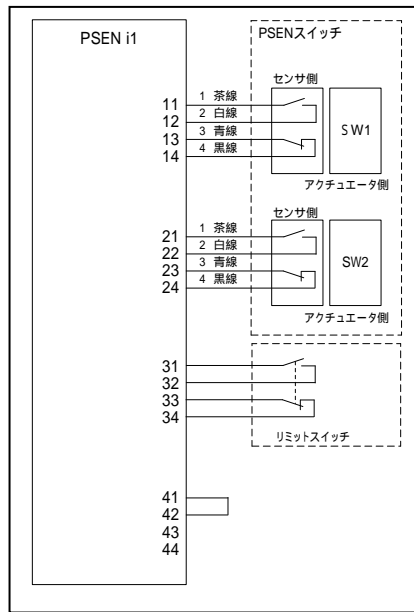
(1) PSEN × 4

Fig.1



(2) PSEN × 2 + リミットスイッチ × 1

Fig.2

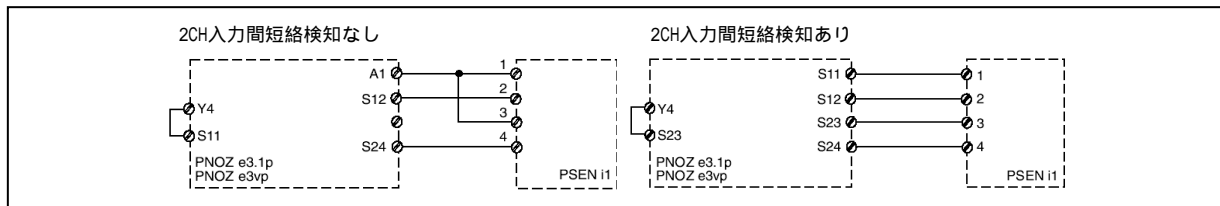


接続するスイッチが4個未満である場合は、11-12, 21-22, 31-32, 41-42の空き端子を短絡して下さい。
(13-14, 23-24, 33-34, 43-44の空き端子は開放したまま)

安全制御装置との接続例

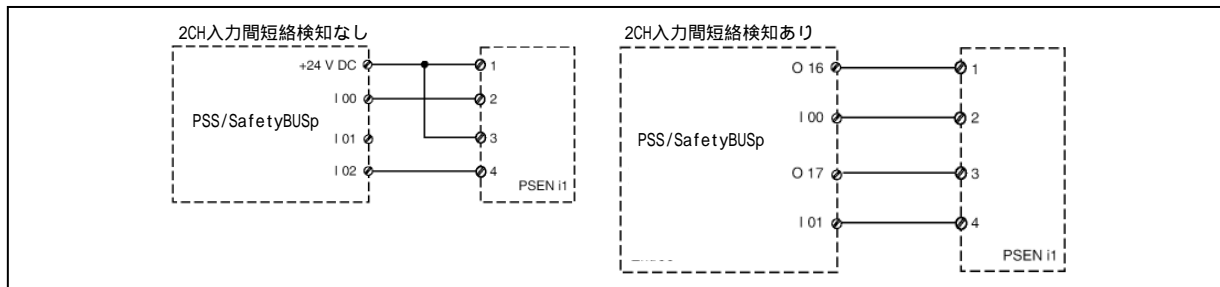
(1) PNOZ e3.1p/e3vp (電子式安全リレー) との接続

Fig.3



(2) PSS (安全PLC) 及び SafetyBUSp との接続

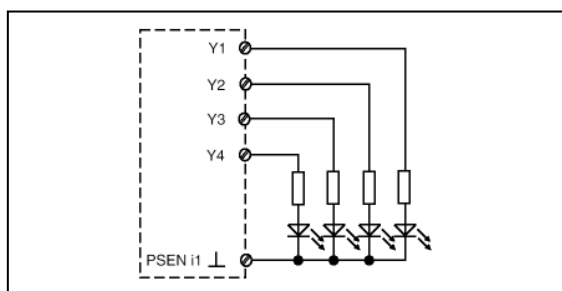
Fig.4



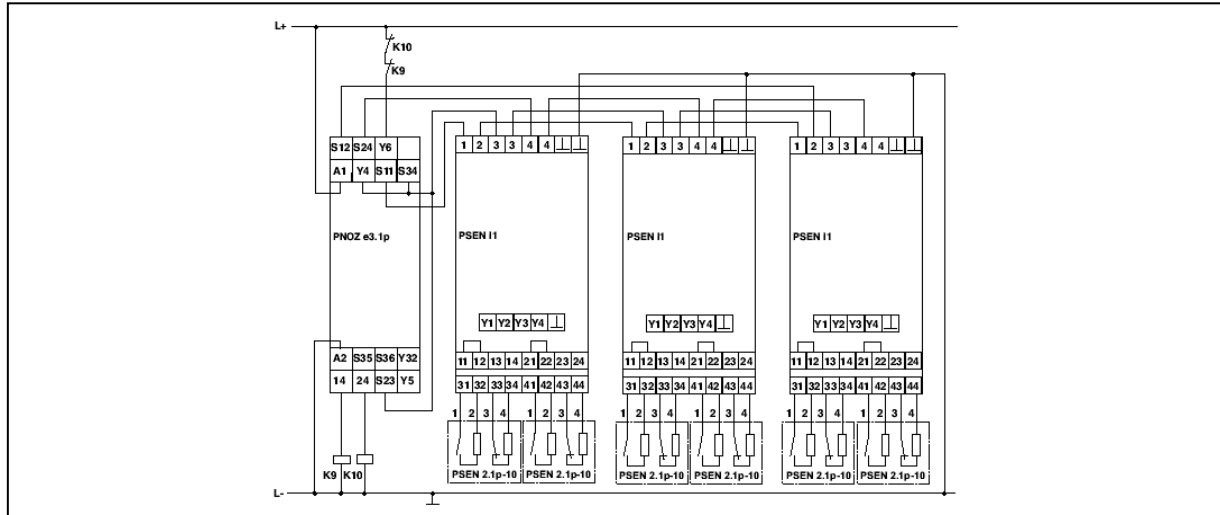
注) 安全制御機器側の接続についての詳細は、使用する機器の取扱説明書をご確認願います。
また、他の安全制御機器への接続は弊社技術部までお問い合わせ下さい。

モニター出力の接続

Fig.5



- (1) Y1: 11-12, 13-14に接続されたスイッチがOFFで出力ON
- (2) Y2: 21-22, 23-24に接続されたスイッチがOFFで出力ON
- (3) Y3: 31-32, 33-34に接続されたスイッチがOFFで出力ON
- (4) Y4: 41-42, 43-44に接続されたスイッチがOFFで出力ON



PSEN i1の出力回路をFig.6のように接続することで、接続スイッチを最大12個までシリアル接続することができます。(出力1-2をシリアル接続、出力3-4はパラレル接続する。)

注)PSEN i1は、最大で3台まで接続可能

技術データ

項 目	仕 様
定格電源電圧	24V DC (接続する安全機器から供給される)
許容電源電圧 (定格電源電圧に対して)	85 ~ 125 %
消費電力	0.4W以下
モニター出力 (Y1, Y2, Y3, Y4)	24V/50mA
周囲環境条件	IEC 60068-2-3規格適合
EMC (電磁適合性)	EN 61000-4-6, EN 61000-6-2規格適合
使用周囲温度	- 10 ~ +55 °C
耐振動	10 ~ 55Hz (振幅 0.35mm)
接続方式	スプリング式端子
最大端子接続線径	2 × 1 mm ² または 1 × 2.5 mm ²
保護構造	マウンティング部 : IP 54 ハウジング部 : IP 20, 端子部 : IP 20
材質	ハウジング : PA 6 UL 94-HB ベース : PA 66 UL 94-V2
寸法 (L × W × H)	96 x 48 x 43.5mm
重量	90 g

注 意 本製品は仕様改定等により予告なく変更することがあります。
本製品は正しく使用されたことに対し安全を保証しています。
ご不明の点は弊社技術窓口までお問合せ願います。
安全製品には品質保証シールが貼ってあります。これを破損、破棄された場合は、製品の保証ができなくなります。



REG. NO. 2462

pilz セーフオートメーション
ピルツ ジャパン 株式会社

more than automation URL: <http://www.pilz.com>
safe automation e-mail: pilz@pilz.co.jp

本 社 〒222-0033 横浜市港北区新横浜2-5-9 新横浜ﾌﾞﾙｯｸ Ⅱ5F
TEL : 045-471-2281 FAX : 045-471-2283
中 部 支 社 〒486-0916 愛知県春日井市八光町5-10
TEL : 0568-35-3283 FAX : 0568-35-3285
関西営業所 〒541-0046 大阪市中央区平野町2-2-12 生駒ﾌﾞﾙｯｸ 5F
TEL : 06-6232-1355 FAX : 06-6232-1102

お問合せ :