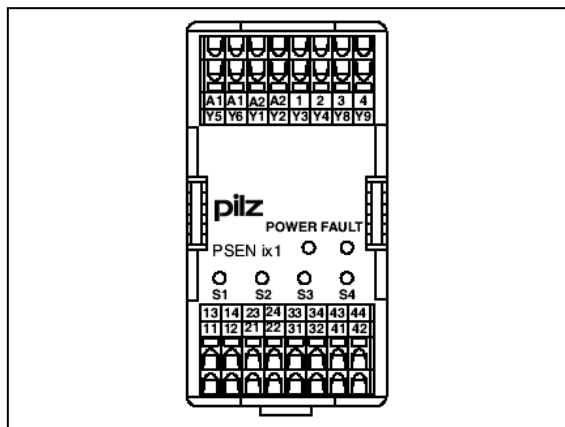


PSEN ix1 シリアル接続用インターフェイス (PSEN 1シリーズ専用)



認定

UL cUL

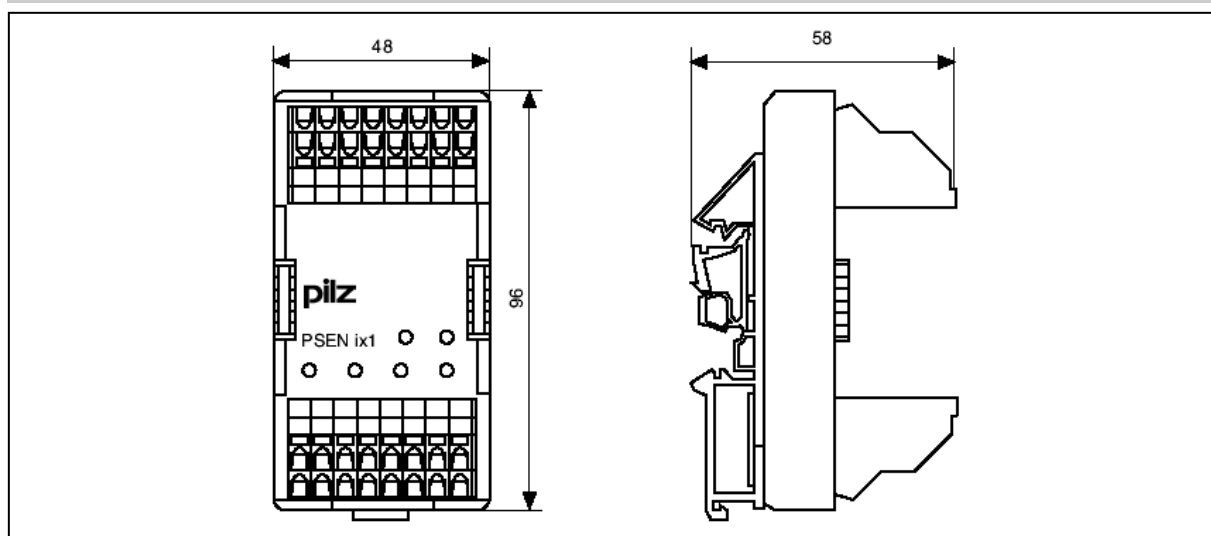
CE適合

EMC 指令
低電圧指令

製品コードおよび形式

製品コード	形式
535 120	PSEN ix1

外形寸法図



特徴

- シリアル接続専用のPSEN 1シリーズを4個まで接続可能(本機をシリアル接続することにより、最大48個まで接続可能)
- PSEN以外の安全スイッチでもシリアル接続が可能(非常停止スイッチなど)
- 接続したスイッチの状態がLEDでモニター可能
- 接続したスイッチの状態を接点出力により外部にモニター出力可能
- スプリング式端子台の採用
- 内部の故障をFAULT LEDで表示

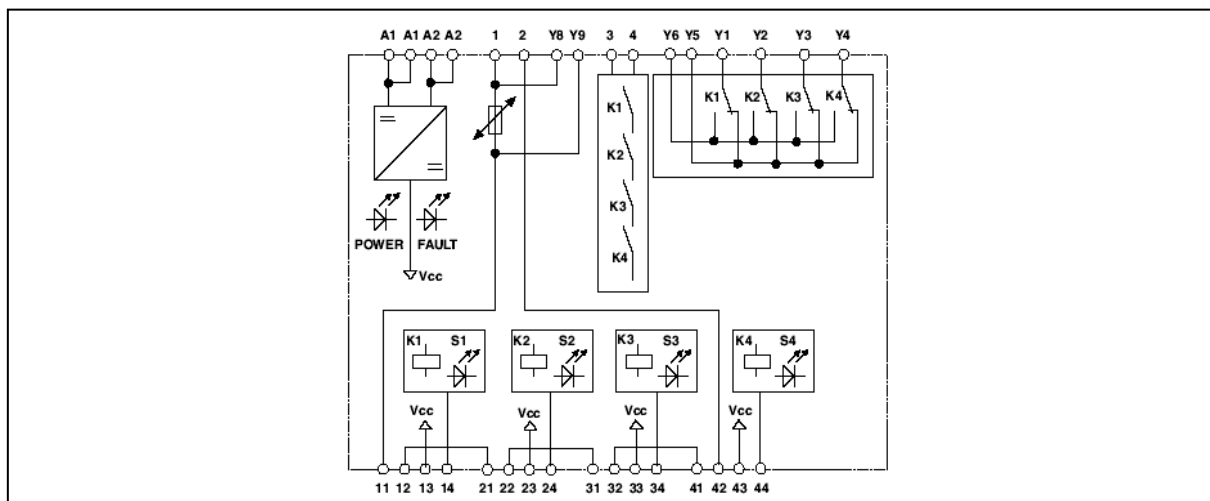
接続可能な安全近接スイッチ

- 感応距離3mmタイプ
PSEN 1.1p-12/PSEN 1.1-10
- 感応距離6mmタイプ
PSEN 1.1p-22/PSEN 1.1-20
PSEN 1.1p-25/PSEN 1.1-20(ATEX防爆対応)
- 感応距離8mmタイプ
PSEN 1.2p-22/PSEN 1.2-20
PSEN 1.2p-25/PSEN 1.2-20(ATEX防爆対応)

接続可能な安全制御装置

- 安全リレー
PNOZシリーズ(P3のリスト参照)
- 多機能電子式モジュラー安全コントローラ
PNOZ m1p, PNOZ mi1p
- PSS(安全PLC)/SafetyBUS p

内部回路ブロック図



接続端子

仕様項目	端子	内容
主電源入力	A1 - A2	24V DC : A1(+), A2(-)
入力回路	11 - 12 13 - 14	シリアル接続専用のPSEN 1シリーズまたは、他の安全スイッチ(2NC)を接続する。(Fig.1,2参照)
	21 - 22 23 - 24	接続しない入力回路は短絡する。(Fig.2参照)
	31 - 32 33 - 34	
	41 - 42 43 - 44	
	出力回路	1 - 2 3 - 4
モニター出力回路	Y1	11-12, 13-14に接続された安全スイッチのモニター出力(Fig.4,5参照)
	Y2	21-22, 23-24に接続された安全スイッチのモニター出力(Fig.4,5参照)
	Y3	31-32, 33-34に接続された安全スイッチのモニター出力(Fig.4,5参照)
	Y4	41-42, 43-44に接続された安全スイッチのモニター出力(Fig.4,5参照)
	Y5	安全スイッチがONの時にモニター出力をONさせたい時、+側のコモン電源に接続する。(Fig.4参照)
Y6	安全スイッチがOFFの時にモニター出力をONさせたい時、+側のコモン電源に接続する。(Fig.5参照)	
保護回路の無効化	Y8-Y9	本装置を2台以上使用してシリアル接続を行う場合、2台目以降の保護回路を無効化する必要があるのでY-8-Y9を短絡する。(Fig.6参照)
LED表示	POWER	定格電源電圧投入時に点灯(緑色)
	FAULT	内部回路異常時に点灯(赤色)
	S1	11-12, 13-14に接続された安全スイッチがOFF時に点灯(赤色)
	S2	21-22, 23-24に接続された安全スイッチがOFF時に点灯(赤色)
	S3	31-32, 33-34に接続された安全スイッチがOFF時に点灯(赤色)
S4	41-42, 43-44に接続された安全スイッチがOFF時に点灯(赤色)	

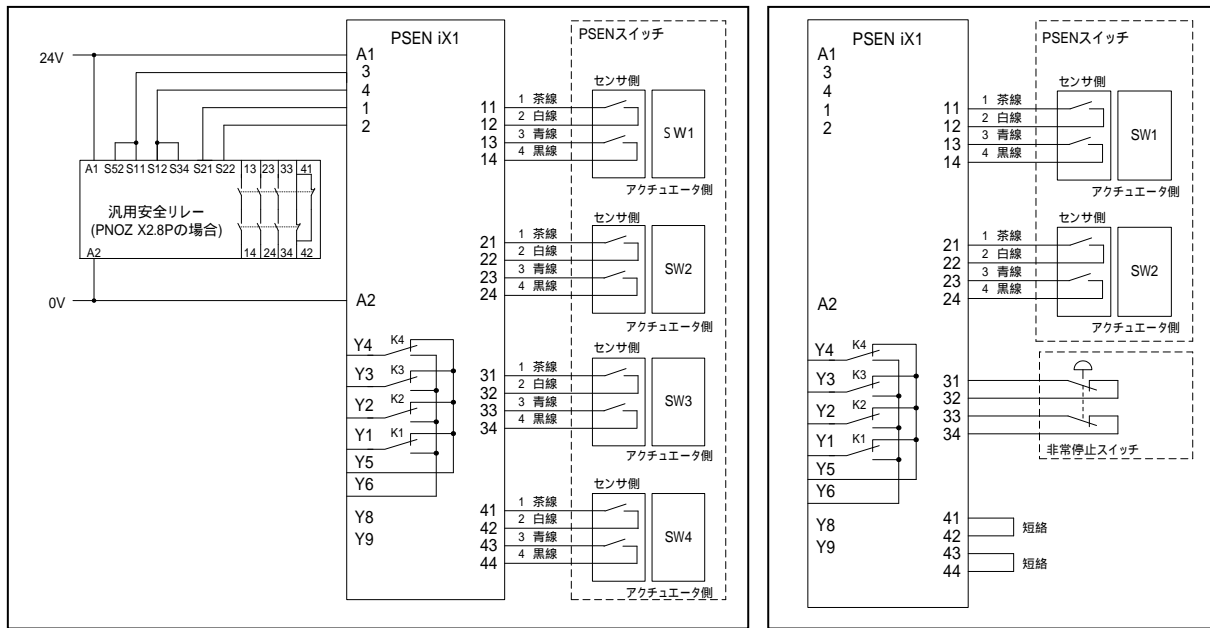
安全スイッチとの接続例

(1) PSEN × 4

(2) PSEN × 2 + 非常停止スイッチ × 1

Fig.1

Fig.2



接続するスイッチが4個未満である場合は、入力の空き端子を短絡して下さい。

安全リレーとの接続例

Fig.3

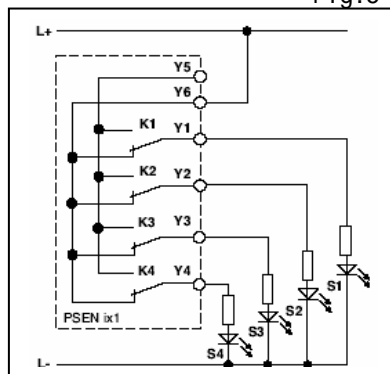
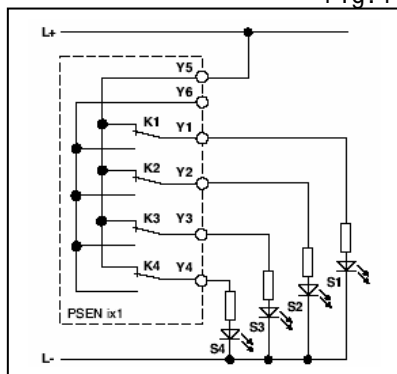
接続可能な安全リレー	接続方法	接続可能な安全リレー	接続方法
PNOZ p1p PNOZ X2 PNOZ X2.1 PNOZ X2P PNOZ X2.3P PNOZ X2.7P PNOZ X2.8P PNOZ X2C PNOZ X2.1C PNOZ X4	PNOZ PSEN ix1 	PNOZ X5 PNOZ X5J	PNOZ PSEN ix1
PNOZ 11 PNOZ 16 PNOZ X13 PNOZ X2.5P PNOZ X3 PNOZ X3.1 PNOZ X3P PNOZ X3.10P PNOZ XV2 PNOZ XV2P PNOZ XV3 PNOZ XV3P	PNOZ PSEN ix1 	PNOZ X6	PNOZ PSEN ix1

注)安全リレー側の接続についての詳細は、使用する安全リレーの取扱説明書をご確認願います。
また、他の安全制御機器への接続は弊社技術部までお問い合わせ下さい。

モニター出力の使用例

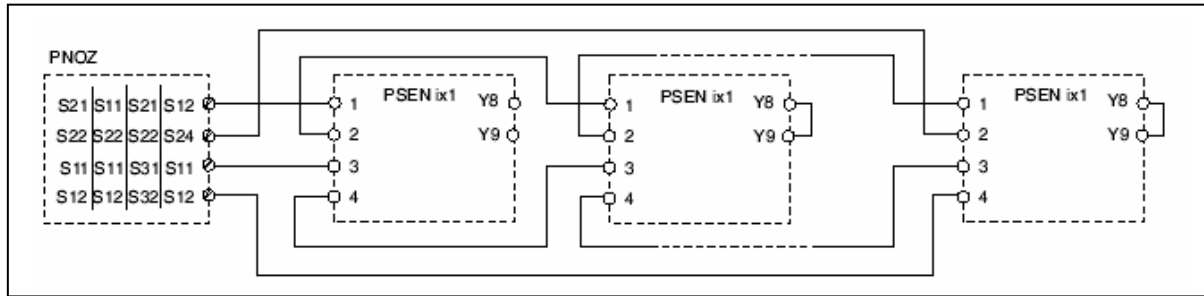
Fig.4

Fig.5



Y5を+側のコモン電源に接続すると安全スイッチがONの時にモニター出力がONする。(Fig.4参照)

Y6を+側のコモン電源に接続すると安全スイッチがOFFの時にモニター出力がONする。(Fig.5参照)



PSEN ix1の出力回路(1-2,3-4)をFig.6のようにシリアル接続して安全制御機器に接続すれば、最大48個まで安全スイッチをシリアル接続することが可能です。(PSEN ix1は、12台まで接続可能)
注)1台目のPSEN ix1のY8-Y9は開放し、2台目以降のY8-Y9は短絡する必要があります。

技術データ

項目	仕様
定格電源電圧	24V DC
許容電源電圧 (定格電源電圧に対して)	85 ~ 110 %
消費電力	1.5W以下
モニター出力 (Y1, Y2, Y3, Y4)	24V/500mA
周囲環境条件	IEC 60068-2-3規格適合
EMC (電磁適合性)	EN 61000-4-6, EN 61000-6-2規格適合
使用周囲温度	- 10 ~ +55 °C
耐振動	10 ~ 55Hz (振幅 0.35mm)
接続方式	スプリング式端子
最大端子接続線径	2×1 mm ² または 1×2.5 mm ²
保護構造	マウンティング部 : IP 54 ハウジング部 : IP 20 端子部 : IP 20
材質	ハウジング : PA 6 UL 94-HB ベース : PA 66 UL 94-V2
寸法 (L x W x H)	96 x 48 x 58mm
重量	100 g

注意 本製品は仕様改定等により予告なく変更することがあります。
本製品は正しく使用されたことに対し安全を保証しています。
ご不明の点は弊社技術窓口までお問合せ願います。
安全製品には品質保証シールが貼ってあります。これを破損、破棄された場合は、製品の保証ができなくなります。



お問合せ :

pilz セーフオートメーション
ピルツ ジャパン 株式会社

more than automation URL: <http://www.pilz.com>
safe automation e-mail: pilz@pilz.co.jp

本 社 〒222-0033 横浜市港北区新横浜2-5-9 新横浜ﾌﾞﾙｯｸﾞ Ⅱ5F
TEL : 045-471-2281 FAX : 045-471-2283
中 部 支 社 〒486-0916 愛知県春日井市八光町5-10
TEL : 0568-35-3283 FAX : 0568-35-3285
関西営業所 〒541-0046 大阪市中央区平野町2-2-12 生駒ﾌﾞﾙｯｸﾞ Ⅱ5F
TEL : 06-6232-1355 FAX : 06-6232-1102