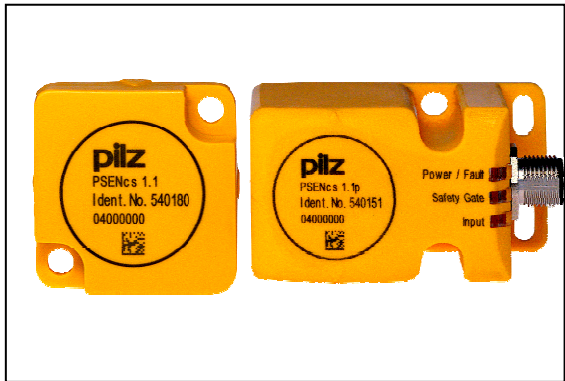




more than automation
safe automation

PSENcs 1.1p/1.13p 非接触型安全スイッチ



形番および形式

・標準タイプ

形番 形式
540 000 PSEN cs1.1p/PSEN cs1.1

・ATEX(防爆)対応タイプ

540 005 PSEN cs1.13p/PSEN cs1.1

認定等

BG, UL, cUL, CEマーク(EC指令)



Ex ATEX防爆(PSEN cs1.13pのみ)

適合規格

EN/IEC 60204-1, EN/IEC 60947-5-3

EN 50021(PSEN cs1.13pのみ)

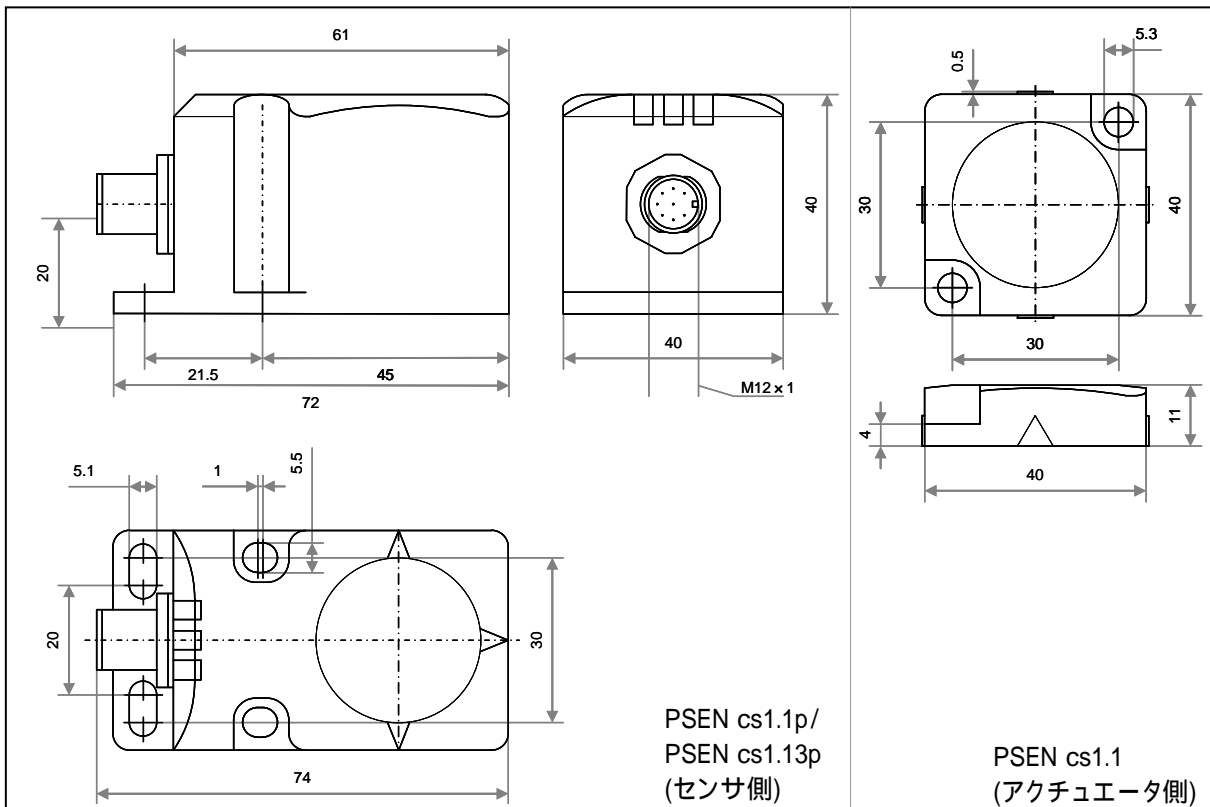
接続可能な安全制御装置

- 安全リレー
PNOZシリーズ
- モジュラ式安全コントローラ
PNOZmulti(PNOZ m0p/m1p/m2p/mi1p)
- PSS(安全PLC)/SafetyBUS pリモートI/O

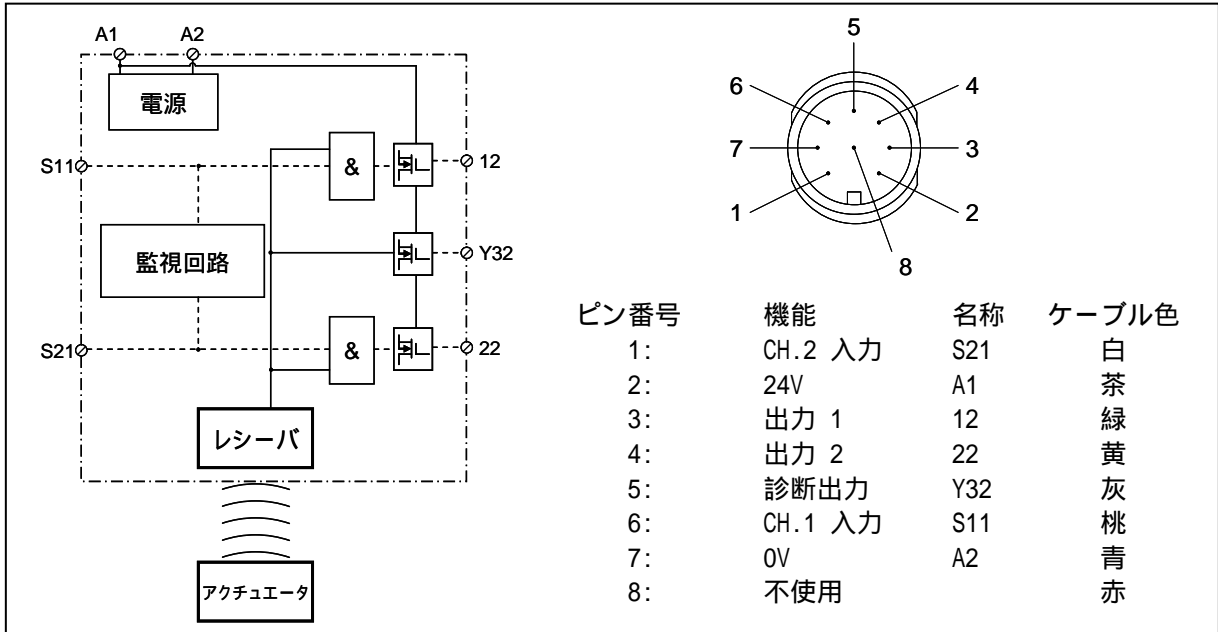
特長

- 1組のスイッチでカテゴリ-4を実現
- 非接触動作なので高頻度の使用に最適
- 複数台をシリーズ接続してもカテゴリ-4を実現可能
- RFID技術を用いた高いセキュリティ性
- ATEX防爆対応(PSEN cs1.13p)
- 5方向で検知可能
- LEDで状態確認可能

外形寸法図



内部回路及びコネクタPINの配置



*Y32出力はS11、S21の状態に関わらず、アクチュエータが動作範囲内に入ると出力します。安全用ではなく、一般制御用のPLCへの信号などにお使い下さい。

安全監視機器との接続端子例

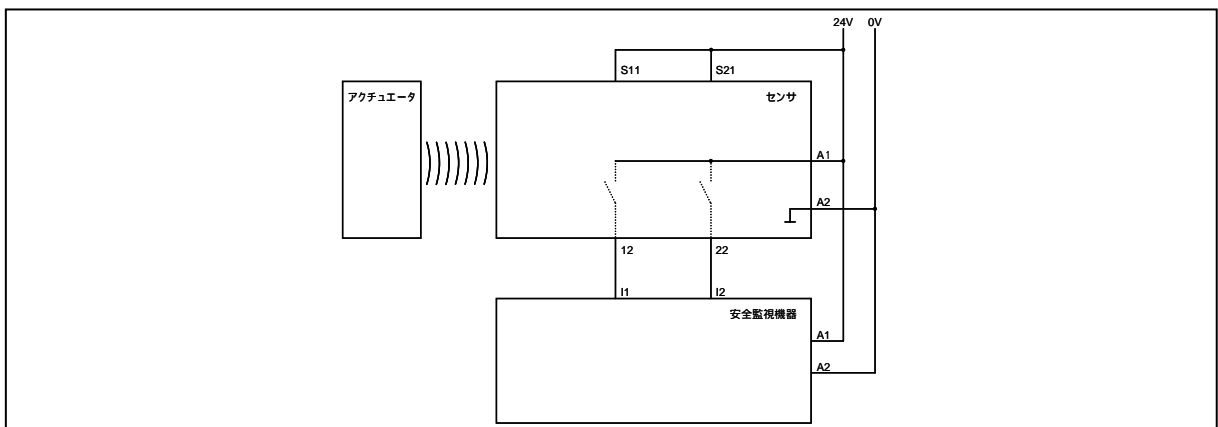
安全監視機器	接続端子
PNOZ e1p, e1.1p, e1vp, s3, s4, s5など	12 S12 22 S22
PNOZ p1p, p1vp, X2.7P, X2.8P, X2.9P, X8P, X9P, Exなど	12 S12 22 S52
PNOZ X11P, X3P, XV1P, XV2P, XV3Pなど	12 S12 22 S32
PNOZmulti, PSS, SafetyBUSpリモートI/Oなど	12 I0 22 I1

注1) PNOZ XV1P/XV2P/XV3Pのオフデレー出力は、カテゴリ-4の制御に適用されません。
オフデレー時間 30s: カテゴリ-3, オフデレー時間 > 30s: カテゴリ-1

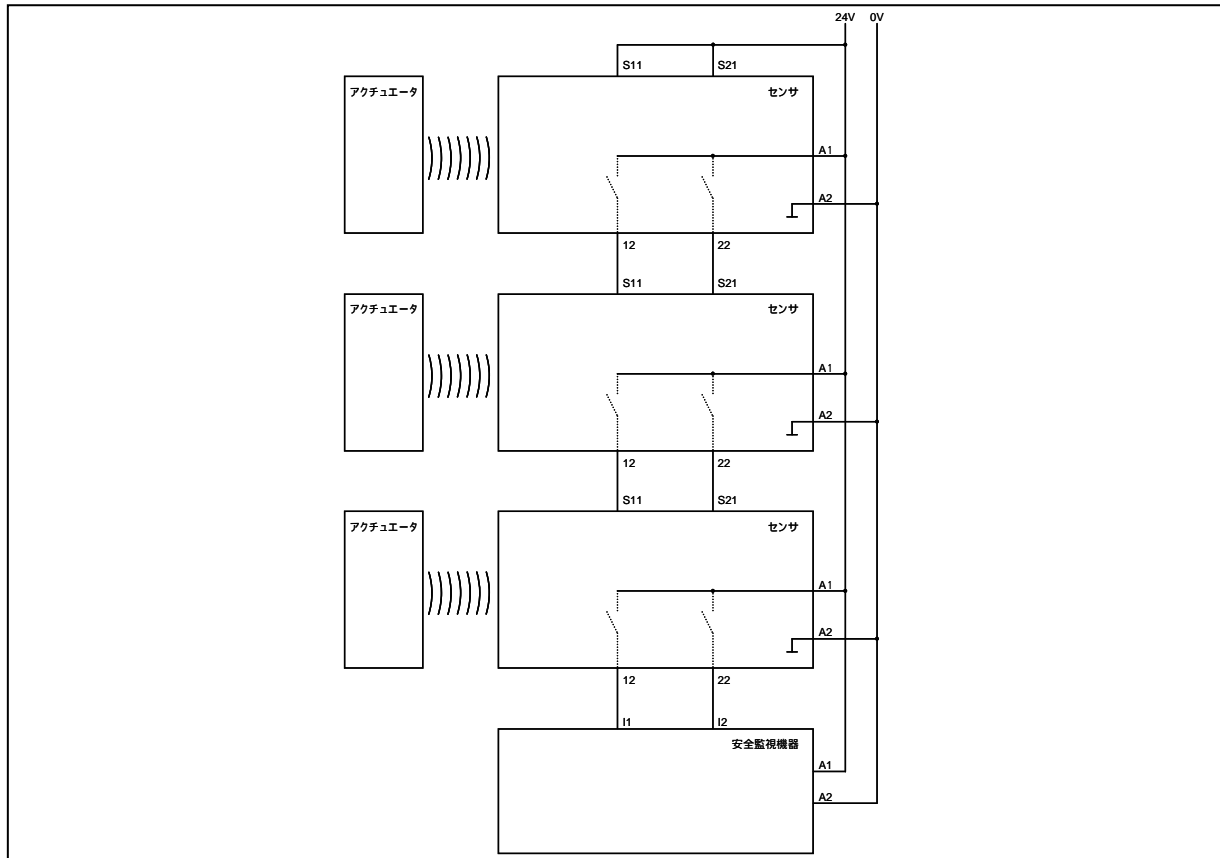
注2) PNOZmulti, PSS, SafetyBUSpリモートI/Oの接続端子はプログラムの設定により異なります。詳しくは各機器の取扱説明書をご覧ください。

注3) 安全リレー側の接続やカテゴリについては、使用する安全リレーの取扱説明書をご確認願います。
マニュアルに記載のないPNOZリレーへの接続や、その他の安全制御機器への接続を希望される場合は弊社までお問い合わせ下さい。

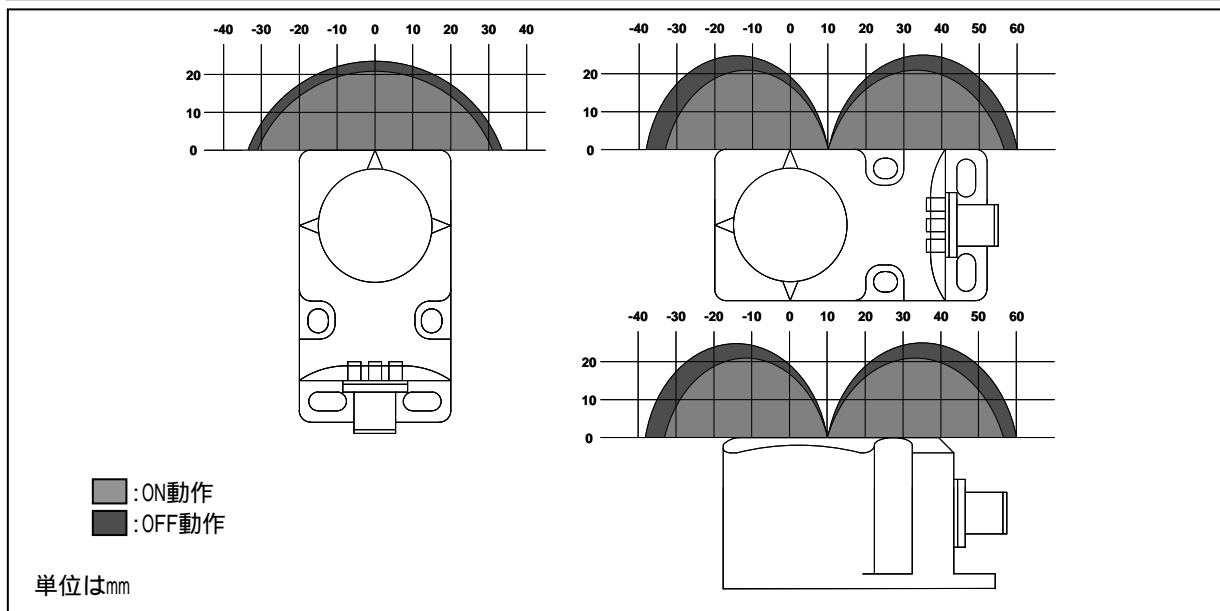
接続例 1 (一対一接続)



接続例 2 (複数台接続)



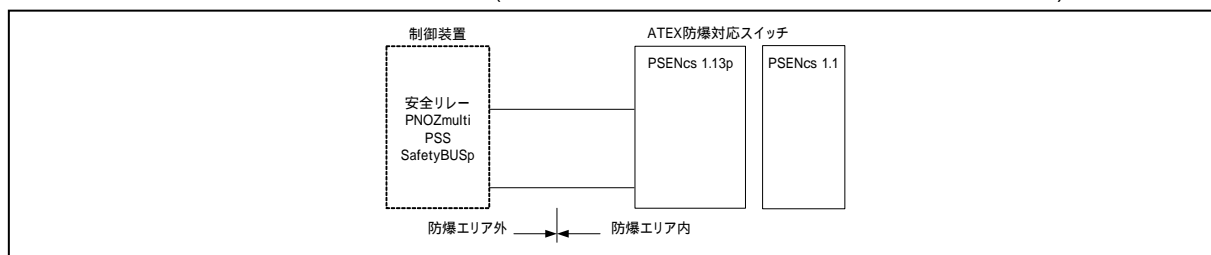
スイッチング特性



取り付けに関する注意事項

- (1) 安全近接スイッチはRFIDの特性上、金属などの導電材質に取り付けると感応距離が変化することがあります。
- (2) 安全近接スイッチ同士を近づけて取り付けると、感応距離が変化することがあります。40cm以上の間隔を空けて取り付けようして下さい。
- (3) 取り付けは、扉の開閉などで製品が衝突しないように注意して下さい。また、M4サイズのネジで1Nm以下のトルクで固定して下さい。(1Nm以上で締め付けると破損する恐れがあります。)
- (4) ケーブル接続時にコネクタ部分を強く締め付け過ぎると破損する恐れがあるのでご注意下さい。

- (5) ATEX防爆対応のPSEN 1.13pは防爆エリア内で使用できますが、接続先の制御装置などは防爆エリア外の設置になりますのでご注意ください。(ATEX防爆エリアのカテゴリーは、技術データを参照)



技術データ

項目	仕様
ON動作スイッチング距離	PSEN 1.1p, 1.13p > 15mm(Typ.21mm)
OFF動作スイッチング距離	PSEN 1.1p, 1.13p 40mm(Typ.32mm)
温度特性	± 0.01mm/
定格電源電圧	24VDC
許容電源電圧(定格電源電圧に対して)	80% ~ 120%
消費電力	約2W
最大突入電流(定格電源電圧に対して)	120mA
最大開閉電流	500mA
定格遮断容量	12W
最大開閉頻度	3Hz
安全出力	トランジスタ出力(FET) × 2
補助出力	トランジスタ出力 × 1
電源瞬断許容時間	20ms以下
動作時間(入力ON 出力ON)	20ms以下(Typ.13ms)
応答時間(入力OFF 出力OFF)	20ms以下(Typ.15ms)
自己診断中のOFF時間	300 μs以下
2入力(CH.1/CH.2)の同期許容時間	(無限大)
最大許容配線抵抗(入力回路部)	1k
最大許容配線容量(出力部) 無負荷・PNOZリレー PNOZmulti, PSS, PNOZelog	40nF 70nF
使用周囲温度	- 25 ~ +70
耐衝撃/耐振動	30g, 11ms/10 ~ 55Hz (振幅 1mm)
コネクタタイプ/適用ケーブル	8ピン M12コネクタ/ LiYY 8 x 0.25mm ²
保護構造	IP 67
ATEX防爆カテゴリー	3GD Eex nC C T6(PSEN cs1.13Pのみ)
材質	PBTP VALOX RAL 1003 プラスチック
寸法(L x W x H)	センサ: 40 x 40 x 75mm アクチュエータ: 40 x 40 x 11mm
重量	センサ: 105 g アクチュエータ: 20 g

注意 本製品は仕様改定等により予告なく変更することがあります。
本製品は正しく使用されたことに対し安全を保証しています。
ご不明の点は弊社技術窓口までお問合せ願います。



REG. NO. 2462

pilz セーフオートメーション
ピルツ ジャパン 株式会社

more than automation URL: <http://www.pilz.com>
safe automation e-mail: pilz@pilz.co.jp

本 社 〒222-0033 横浜市港北区新横浜2-5-9 新横浜ﾌﾞﾙｯｸ Ⅱ5F
TEL : 045-471-2281 FAX : 045-471-2283
中 部 支 社 〒486-0916 愛知県春日井市八光町5-10
TEL : 0568-35-3283 FAX : 0568-35-3285
関西営業所 〒541-0046 大阪市中央区平野町2-2-12 生駒'ﾌﾞﾙｯｸ' 5F
TEL : 06-6232-1355 FAX : 06-6232-1102

お問合せ :

07.06(P)