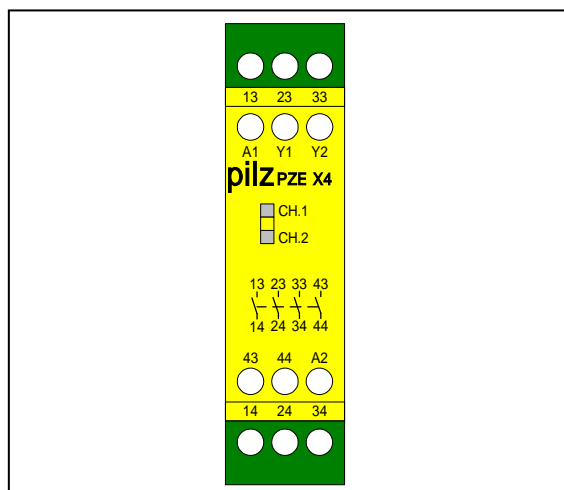


## PZE X4/X4V

### 接点増設ユニット (オフディレータイマー付)



### 注文番号および形式

注文番号	形式	電源電圧	設定時間
774 585	PZE X4	24V DC	なし
774 580	PZE X4V	24V DC	0.5s固定
774 581	PZE X4V	24V DC	1s固定
774 582	PZE X4V	24V DC	2s固定
774 583	PZE X4V	24V DC	3s固定
774 584	PZE X4V	24V DC	8s固定

### 認定等

BG, UL, cUL, GOST-R  
CEマーク(EC指令), CCCマーク(中国強制認証)

### 適合規格

GS-ET-20, EN 60204-1, EN 954-1, UL 508

### 仕様

カテゴリー (組合せる安全リレーによる)

2       3       4

入力点数:

1入力       2入力

モニター

地絡検知       短絡検知

電源電圧

24V DC       24V AC  
 110V AC       120V AC  
 230V AC

外形幅 (mm)      22.5

安全接点 NO      PZE X4 :4

安全接点 NO (遅延)      PZE X4V:4

補助接点 NC      -

補助接点 NO      -

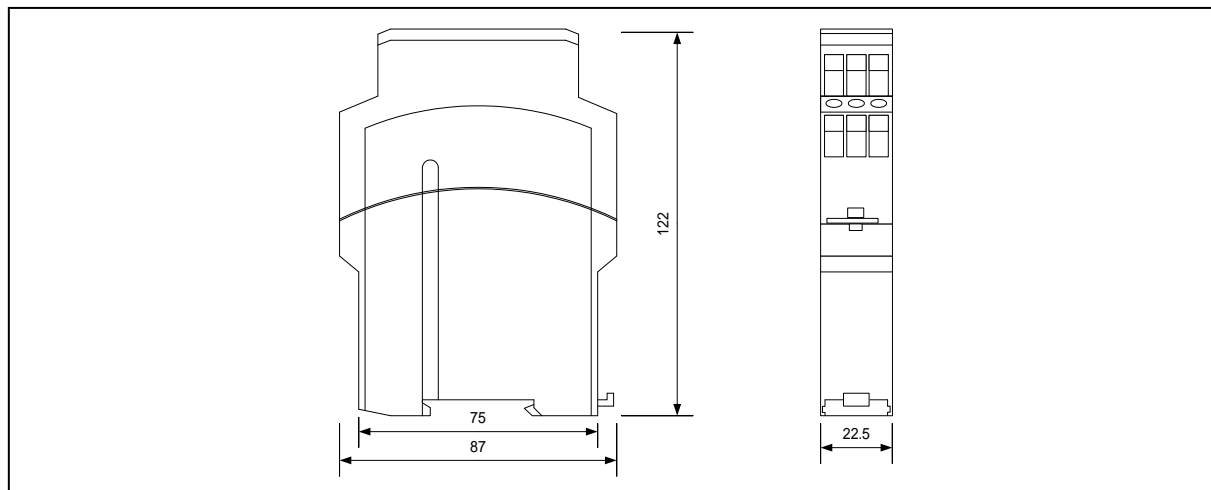
トランジスタ出力      -

LED 表示      CH.1, CH.2

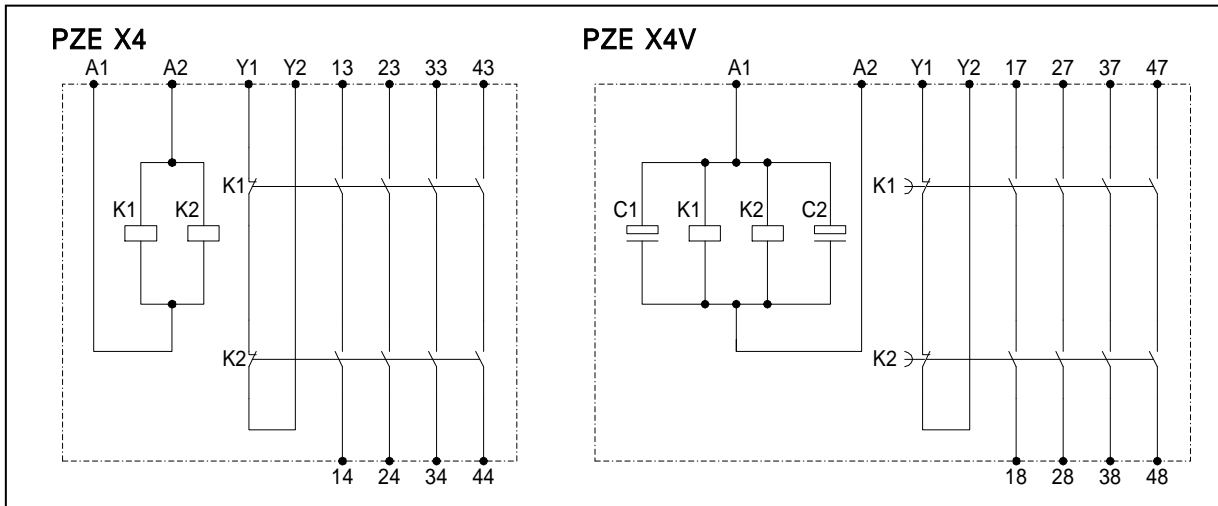
### 保護/診断機能

- 接点溶着監視
- 本体が故障した場合でも、安全機能は維持される。

### 外形寸法図



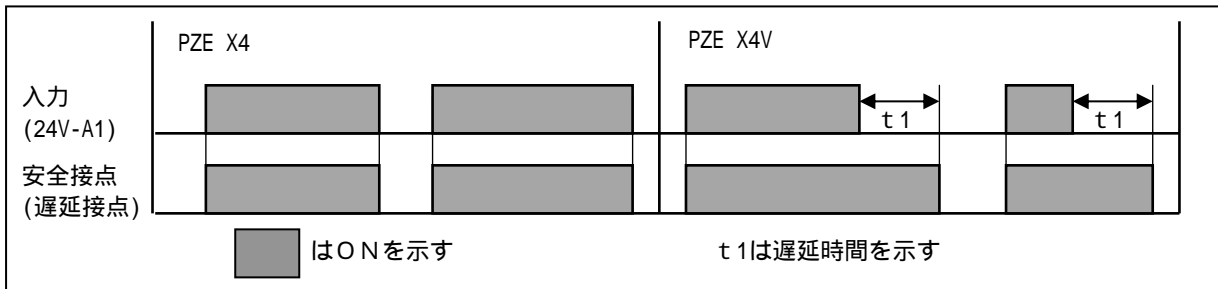
## 内部回路ブロック図



## 接続端子及びLED表示

項目	端子	内容
電源電圧	A1 - A2	24V DC : A1(+), A2(-)
入力回路	24V - A1	24V - A1間に組合せる安全リレー（ベースユニット）の安全接点を接続する。 カテゴリーは組合せる安全リレー（ベースユニット）のカテゴリーによる。 (Fig.1参照)
フィードバック 接点	Y1 - Y2	組合せる安全リレー(ベースユニット)のフィードバック回路へフィードバック 接点(NC接点)としてY1 - Y2を接続する。 また外部にリレー/コンタクタ等を使用する場合、故障の確認のために各 リレー/コンタクタ等のNC接点をフィードバックとしてY1 - Y2間に直列に 接続する。(Fig.2参照)
安全接点 NO (遅延接点)	13 - 14 (17 - 18) 23 - 24 (27 - 28) 33 - 34 (37 - 38) 43 - 44 (47 - 48)	接点容量 5A 240V AC, 4A 24V DC 出力接点の保護のため、外部に最大4A(スローブロー)または6A(クイックブロー) のヒューズを安全接点の前に入れてください。(Fig.2参照)  PZE X4Vの場合：遅延時間(タイプにより)：0.5s, 1s, 2s, 3s, 8s
LED表示	CH.1, CH.2	安全接点 閉時, 点灯

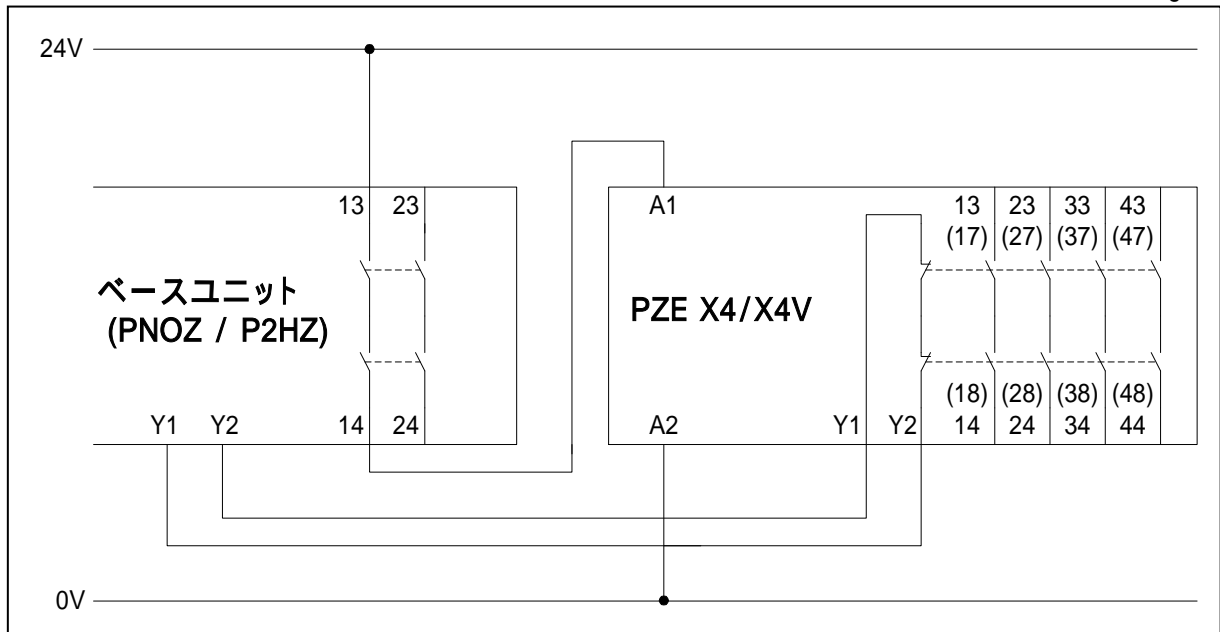
## タイミングチャート



## アプリケーション回路例

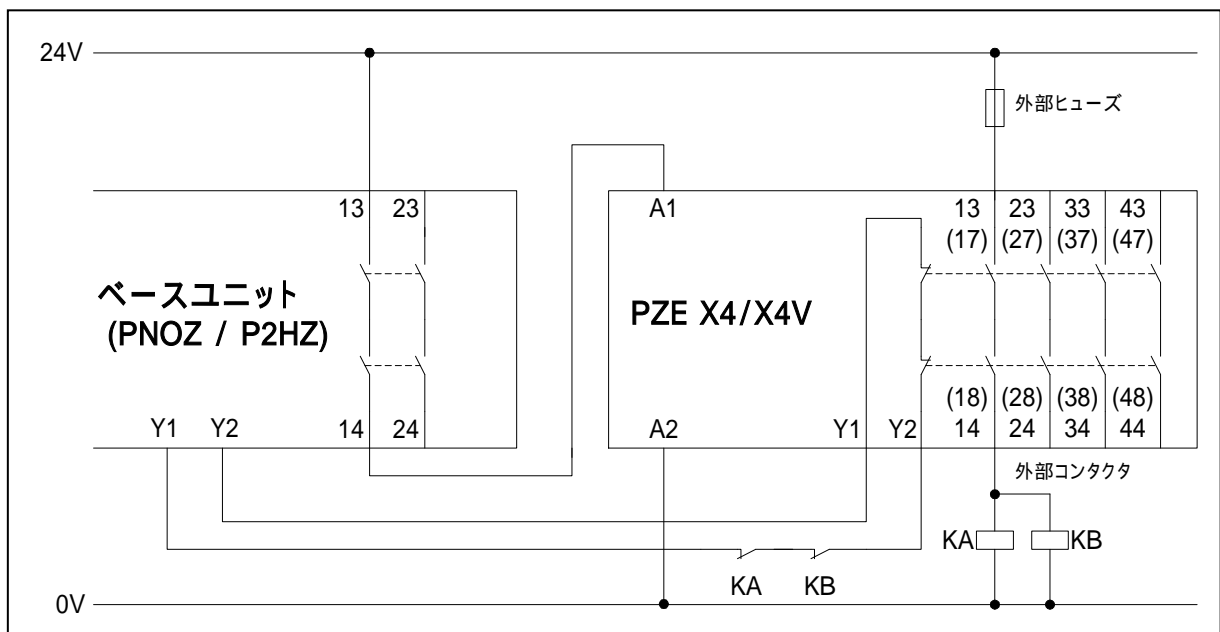
組合せる安全リレー（ベースユニット）との接続

Fig.1



外部にリレー / コンタクタ等を使用する場合 ( Fig.1の構成の場合 )

Fig.2



## 技術データ

項 目	仕 様
定格電源電圧	24V DC
許容電源電圧（定格電源電圧に対して）	85～110 %
消費電力	約 2W
安全接点（遅延接点）	NO × 4
接点材質	AgSnO <sub>2</sub>
接点定格（cos φ=1）	AC1：240V/0.1～5A/1200VA
EN 60947-4-1(IEC 60947-4-1)規格適合	DC1：24V/0.1～4A/100W
EN 60947-5-1(IEC 60947-5-1)規格適合	AC15：230V/5A，DC13：24V/4A
最大許容突入電流値	6A
最大合計電流（4接点の合計）	16A
ユニット保護用外部ヒューズ容量	最小：1A 最大：接続線径による
接点保護用外部ヒューズ容量	6A（クイックブロー） 4A（スローブロー）
動作時間（入力ON 出力ON）	50ms以下
応答時間（入力OFF 出力OFF）	PZE X4：50ms以下 PZE X4V：0.5/1/2/3/8s ±50%
復帰時間	約 750ms
耐振動（IEC 60068-2-6規格適合）	10～55Hz（振幅 0.35mm）
周囲環境条件	IEC 60068-2-78規格適合
EMC（電磁適合性）	EN 60947-5-1，EN 61000-6-2規格適合
使用許容周囲温度	-10～55℃
保管温度	-40～85℃
構造（ハウジング部）	IP 40（端子部はIP 20）
ケース素材	フロントパネル：ABS UL 94 V0 ハウジング：PPO UL 94 V0
取付け	DINレール 35mm
最大端子接続線径	2×1.5 mm <sup>2</sup> または 1×2.5 mm <sup>2</sup>
端子締付トルク	0.6 Nm
寸法（W×H×D）	22.5 x 87 x 122mm
重量	PZE X4：175 g PZE X4V：215 g

**注 意** 本製品は仕様改定等により予告なく変更することがあります。  
本製品は正しく使用されたことに対し安全を保証しています。  
ご不明の点は弊社技術窓口までお問合せ願います。  
安全製品には品質保証シールが貼ってあります。これを破損、破棄された場合は、製品の保証ができなくなります。



お問合せ：

**pilz** セーフオートメーション  
ピルツ ジャパン 株式会社

more than automation URL: <http://www.pilz.com>  
safe automation e-mail: [pilz@pilz.co.jp](mailto:pilz@pilz.co.jp)

本 社 〒222-0033 横浜市港北区新横浜2-5-9 新横浜ﾌﾞﾙｯｸﾞ 5F  
TEL：045-471-2281 FAX：045-471-2283  
中 部 支 社 〒486-0916 愛知県春日井市八光町5-10  
TEL：0568-35-3283 FAX：0568-35-3285  
関西営業所 〒541-0046 大阪市中央区平野町2-2-12 生駒ﾌﾞﾙｯｸﾞ 5F  
TEL：06-6232-1355 FAX：06-6232-1102

07.07 (P)