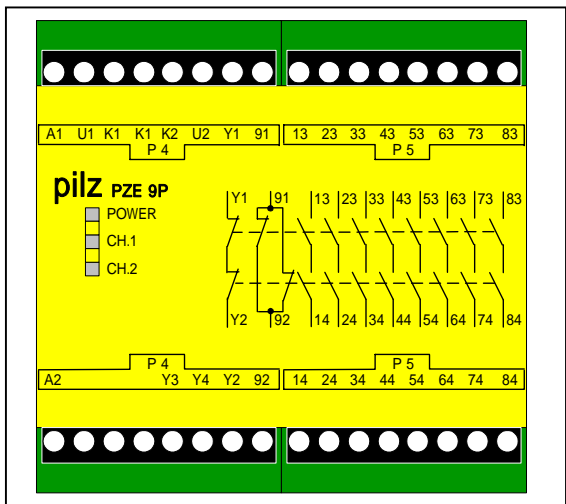




PZE 9P

プラグイン式 接点増設ユニット



注文番号および形式

注文番号	形式	電源電圧
777 140	PZE 9P	24V AC/DC

認定等

BG, UL, cUL, GOST-R
CEマーク (EC指令), CCCマーク (中国強制認証)

適合規格

GS-ET-20, EN 60204-1, EN 954-1, UL 508

仕様

カテゴリ (組合せる安全リレーによる)

- 2 3 4

入力点数:

- 1入力 2入力

モニター

- 地絡検知 短絡検知

電源電圧

- 24V DC 24V AC
- 110V AC 120V AC
- 230V AC

外形幅 (mm) 90

安全接点 NO 8

安全接点 NO (遅延) -

補助接点 NC 1

補助接点 NO -

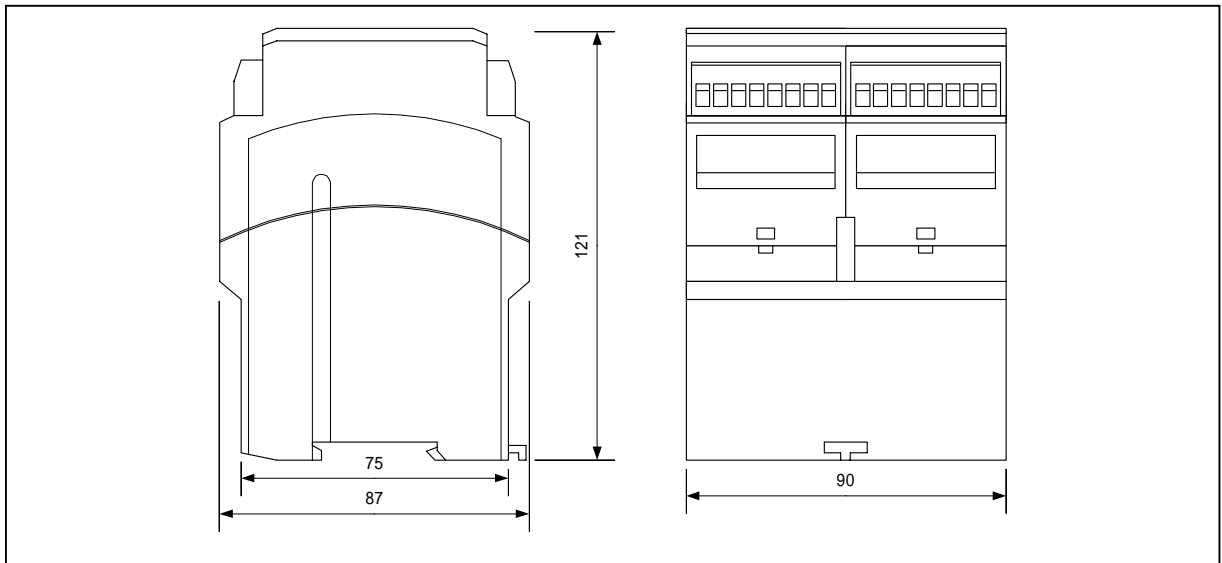
トランジスタ出力 -

LED 表示 POWER, CH.1, CH.2

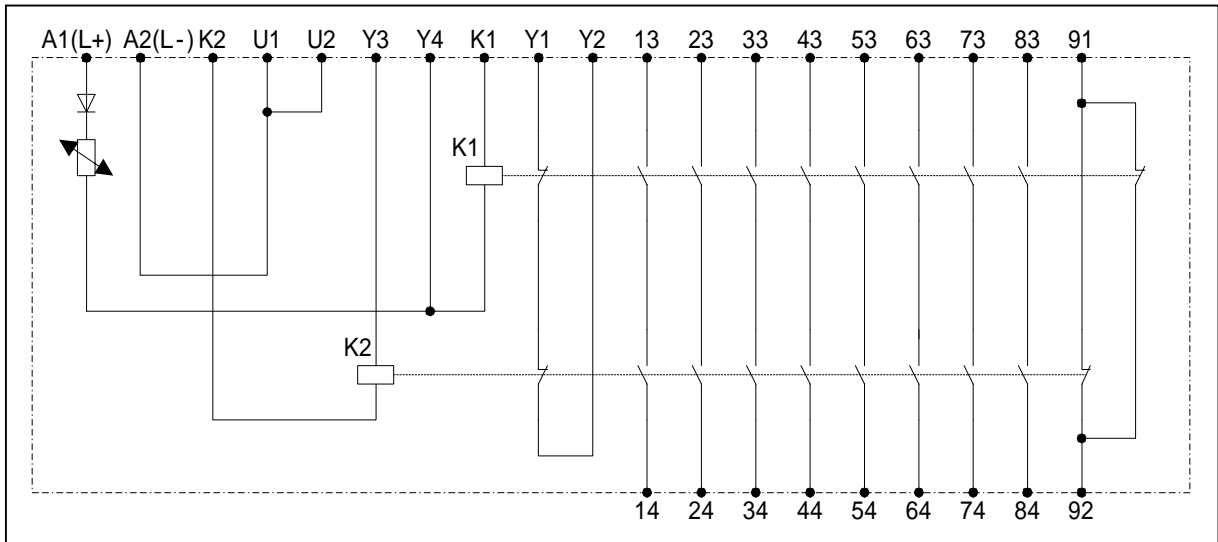
保護 / 診断機能

- 短絡 / 地絡による過電流保護 (エレクトリカルヒューズによる)
- 入力回路の短絡検出 (2入力使用時のみ)
- 本体が故障した場合でも安全機能を維持

外形寸法図



内部回路ブロック図

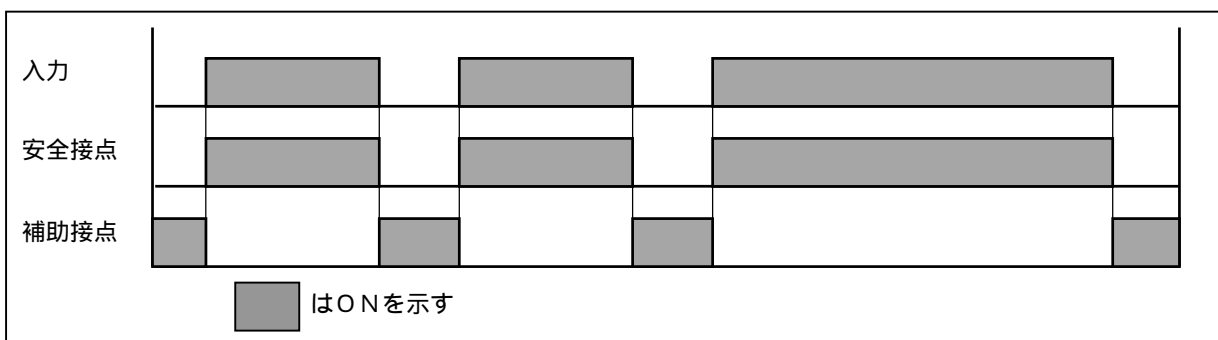


接続端子及びLED表示

項目	端子	内容
電源電圧	A1 - A2	24V DC : A1(+), A2(-)
入力回路	K1 - U1 K1 - K2 Y3 - Y4	1点入力(カテゴリー 2) : K1 - U1間に組合せる安全リレー (ベースユニット) の安全接点を接続する。(*1) K1 - K2, Y3 - Y4間ジャンパー。(Fig.1参照)
	K1 - U1 K2 - U2 Y3 - Y4	2点入力(カテゴリー 3) : K1 - U1, K2 - U2間に組合せる安全リレー (ベースユニット) の安全接点を接続する。(*1) Y3 - Y4間ジャンパー。(Fig.2参照)
	K1 - U1 Y3 - Y4 K2 - U2	2点入力(カテゴリー 4) : K1 - U1, Y3 - Y4間に組合せる安全リレー (ベースユニット) の安全接点を接続する。(*1) K2 - U2ジャンパー。(Fig.3参照)
フィードバック 接点	Y1 - Y2	組合せる安全リレー(ベースユニット)のフィードバック回路へフィードバック接点(NC接点)としてY1 - Y2を接続する。 また外部にリレー/コンタクタ等を使用する場合、故障の確認のために各リレー/コンタクタ等のNC接点をフィードバックとしてY1 - Y2間に直列に接続する。(Fig.4参照)
安全接点 NO	13 - 14, 23 - 24 33 - 34, 43 - 44 53 - 54, 63 - 64 73 - 74, 83 - 84	接点容量 8A 240V AC, 8A 24V DC 出力接点の保護のため、外部に最大6A(スローブロー)または10A(クイックブロー)のヒューズを安全接点の前に入れてください。(Fig.4参照)
補助接点 NC	91 - 92	ランプ表示等回路用 (出力OFF確認)
LED表示	POWER CH.1, CH.2	定格電源電圧投入時, 点灯 安全接点 閉時, 点灯

*1 : 組合せる安全リレー (ベースユニット) には、入力回路と同等のカテゴリーが必要。

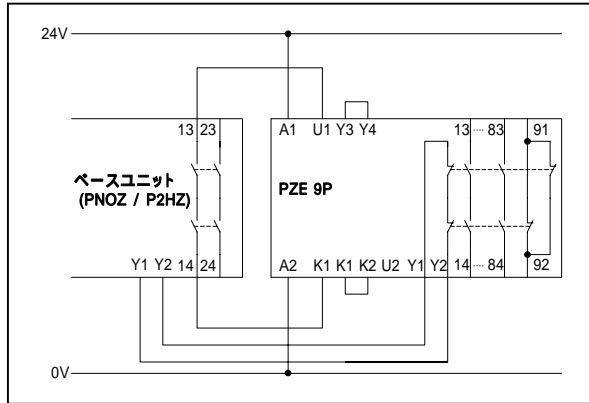
タイミングチャート



アプリケーション回路例

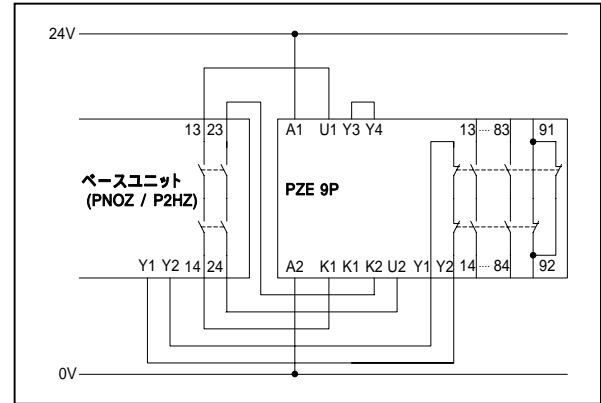
入力回路：カテゴリ 2（1点入力操作）

Fig.1



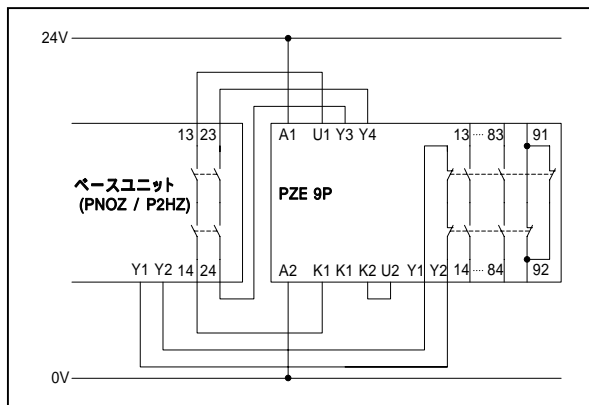
入力回路：カテゴリ 3（2点入力操作）

Fig.2



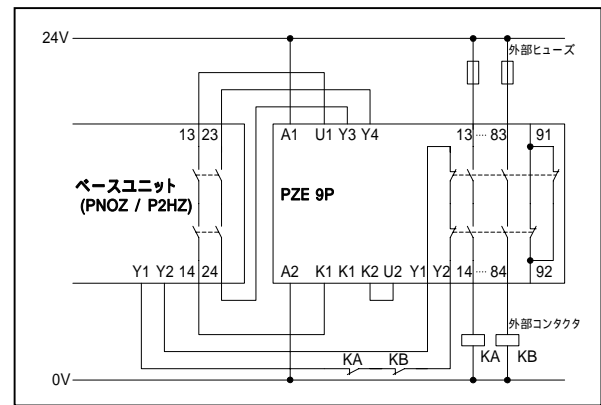
入力回路：カテゴリ 4（2点入力操作）

Fig.3



外部にリレー / コンタクタ等を使用する場合
(Fig.3の構成の場合)

Fig.4



技術データ

項 目	仕 様
定格電源電圧	24V AC/DC
許容電源電圧 (定格電源電圧に対して)	85 ~ 110 %
消費電力	約 3W
安全接点	NO × 8
補助接点	NC × 1
接点材質	AgSnO ₂
接点定格 (cos φ = 1) EN 60947-4-1 (IEC 60947-4-1) 規格適合	AC1 : 240V/0.01 ~ 8A/2000VA 400V/0.01 ~ 5A/2000VA
EN 60947-5-1 (IEC 60947-5-1) 規格適合	DC1 : 24V/0.01 ~ 8A/200W AC15 : 230V/5A, DC13 : 24V/7A
最大許容突入電流値	10A
ユニット保護用外部ヒューズ容量	最小 : 1A 最大 : 接続線径による
接点保護用外部ヒューズ容量	10A (クイックブロー) 6A (スローブロー)
動作時間 (入力ON 出力ON)	約 30ms
応答時間 (入力OFF 出力OFF)	約 50ms
耐振動 (IEC 60068-2-6規格適合)	10 ~ 55Hz (振幅 0.35mm)
周囲環境条件	IEC 60068-2-3規格適合
EMC (電磁適合性)	EN 50081-1, EN 50082-1規格適合
使用許容周囲温度	- 10 ~ 55 °C
保管温度	- 40 ~ 85 °C
構造 (ハウジング部)	IP 40 (端子部はIP 20)
ケース素材	耐熱ノリルSE 100
取付け	DINレール 35mm
最大端子接続線径	2 × 1.5 mm ² または 1 × 2.5 mm ²
端子締付トルク	0.6 Nm
寸法 (W × H × D)	90 × 87 × 121mm
重量	550 g

安全接点の使用接点数と最大許容電流値 (1接点あたり)

使用接点数	8	7	6	5	4	3	2
最大許容電流値(A)	5	5.4	5.8	6.3	7.1	8	8

注 意 本製品は仕様改定等により予告なく変更することがあります。
本製品は正しく使用されたことに対し安全を保証しています。
ご不明の点は弊社技術窓口までお問合せ願います。
安全製品には品質保証シールが貼ってあります。これを破損、破棄された場合は、製品の保証ができなくなります。



お問合せ：

pilz セーフオートメーション
ピルツ ジャパン 株式会社
 more than automation URL: <http://www.pilz.com>
 safe automation e-mail: pilz@pilz.co.jp

本 社 〒222-0033 横浜市港北区新横浜2-5-9 新横浜ツグビル5F
 TEL : 045-471-2281 FAX : 045-471-2283
 中 部 支 社 〒486-0916 愛知県春日井市八光町5-10
 TEL : 0568-35-3283 FAX : 0568-35-3285
 関西営業所 〒541-0046 大阪市中央区平野町2-2-12 生駒ビル5F
 TEL : 06-6232-1355 FAX : 06-6232-1102

07.07 (P)