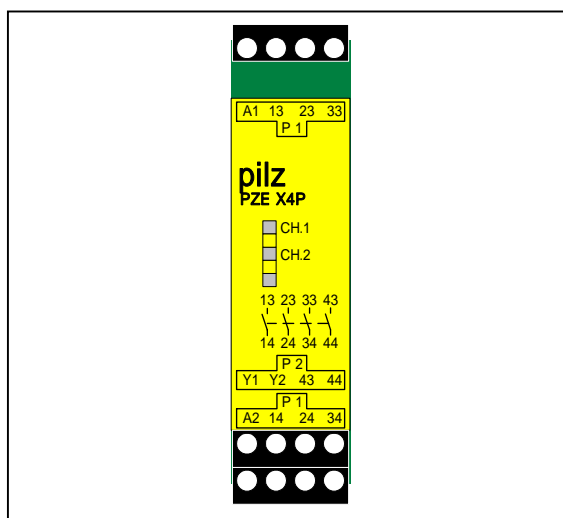


## PZE X4P/X4VP

### プラグイン式接点増設ユニット (オフディレータイマー付)



#### 注文番号および形式

| 注文番号    | 形式       | 電源電圧   | 設定時間   |
|---------|----------|--------|--------|
| 777 585 | PZE X4P  | 24V DC | なし     |
| 777 580 | PZE X4VP | 24V DC | 0.5s固定 |
| 777 581 | PZE X4VP | 24V DC | 1s固定   |
| 777 582 | PZE X4VP | 24V DC | 2s固定   |
| 777 583 | PZE X4VP | 24V DC | 3s固定   |

#### 認定等

BG, UL, cUL, GOST-R  
CEマーク(EC指令)  
CCCマーク(中国強制認証)

#### 適合規格

GS-ET-20, EN 60204-1, EN 954-1, UL 508

#### 仕様

カテゴリ (組合せる安全リレーによる)

2       3       4

入力点数:

1入力       2入力

モニター

地絡検知       短絡検知

電源電圧

24V DC       24V AC  
 110V AC       120V AC  
 230V AC

外形幅 (mm) 22.5

安全接点 NO PZE X4P :4

安全接点 NO (遅延) PZE X4VP:4

補助接点 NC -

補助接点 NO -

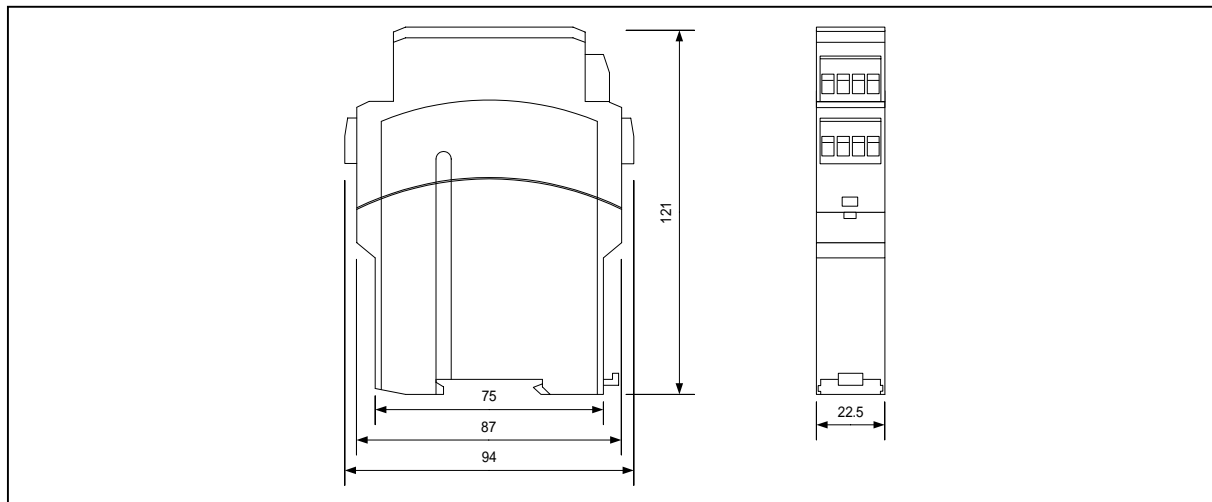
トランジスタ出力 -

LED 表示 CH.1, CH.2

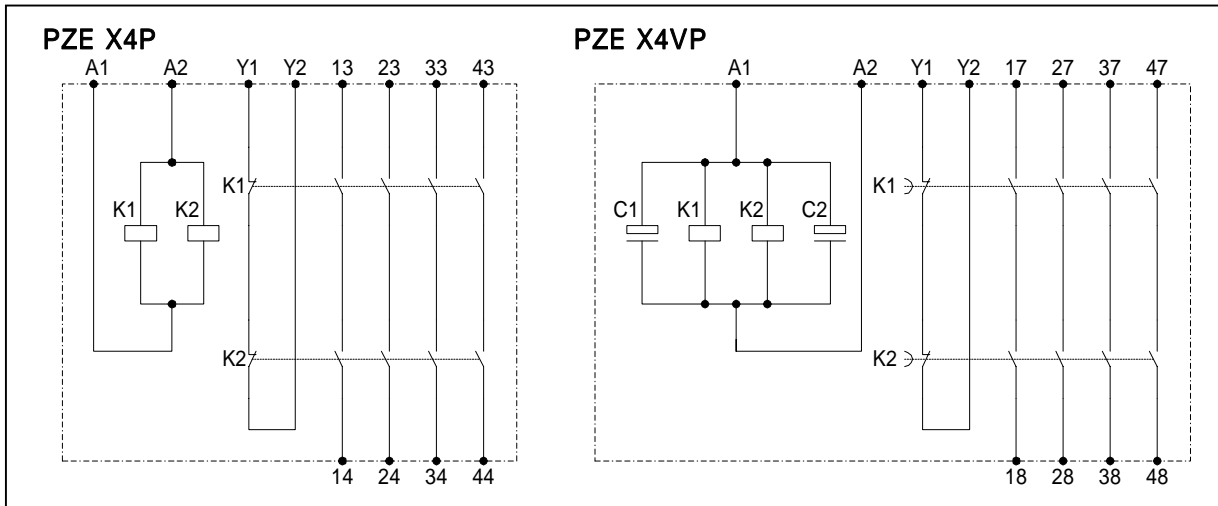
#### 保護/診断機能

- 接点溶着監視
- 本体が故障した場合でも、安全機能は維持される。

#### 外形寸法図



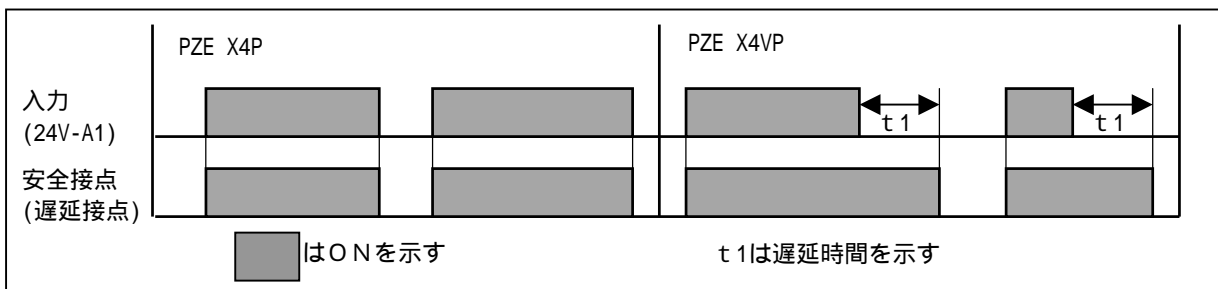
## 内部回路ブロック図



## 接続端子及びLED表示

| 項目                | 端子   | 内容  |
|-------------------|--|---|
| 電源電圧              | A1 - A2  | 24V DC : A1(+), A2(-)   |
| 入力回路              | 24V - A1   | 24V - A1間に組合せる安全リレー（ベースユニット）の安全接点を接続する。カテゴリーは組合せる安全リレー（ベースユニット）のカテゴリーによる。（Fig.1参照）  |
| フィードバック接点         | Y1 - Y2  | 組合せる安全リレー(ベースユニット)のフィードバック回路へフィードバック接点(NC接点)としてY1 - Y2を接続する。また外部にリレー/コンタクタ等を使用する場合、動作確認のため、各リレー/コンタクタ等のNC接点をフィードバックとしてY1 - Y2間に直列に接続する。（Fig.2参照）              |
| 安全接点 NO<br>(遅延接点) | 13 - 14<br>(17 - 18)<br>23 - 24<br>(27 - 28)<br>33 - 34<br>(37 - 38)<br>43 - 44<br>(47 - 48) | 接点容量 5A 240V AC, 4A 24V DC<br><b>出力接点の保護のため、外部に最大4A(スローブロー)または6A(クイックブロー)のヒューズを安全接点の前に入れてください。</b> (Fig.2参照)<br><br>PZE X4VPの場合：遅延時間（タイプにより）：0.5s, 1s, 2s, 3s |
| LED表示             | CH.1, CH.2   | 安全接点 閉時, 点灯   |

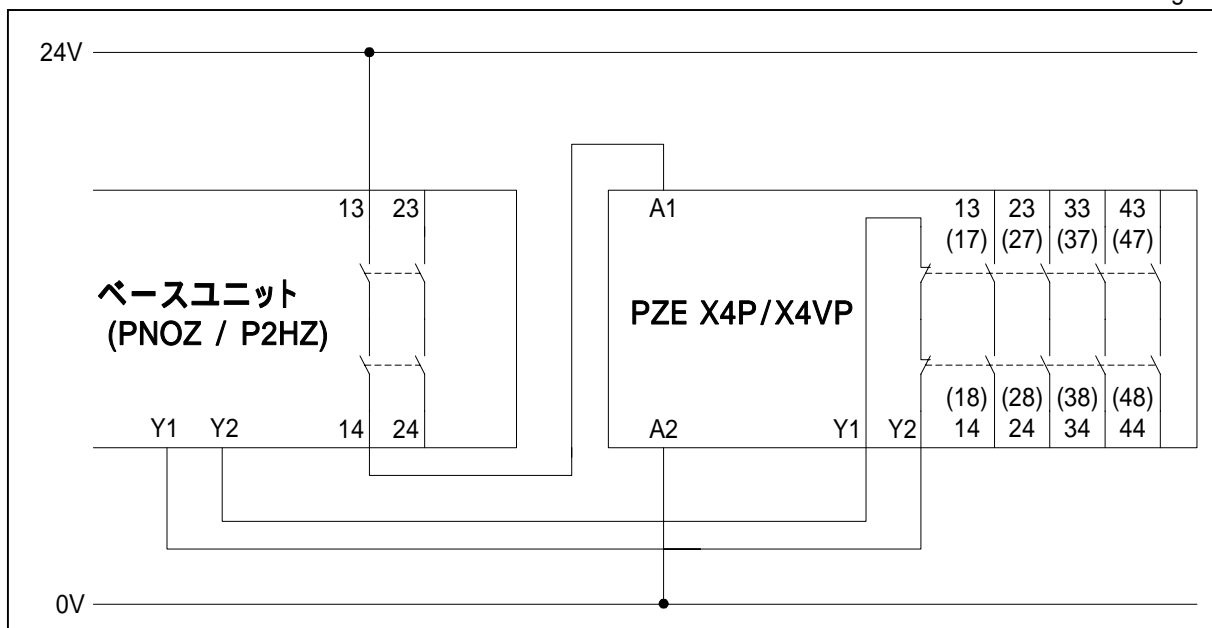
## タイミングチャート



## アプリケーション回路例

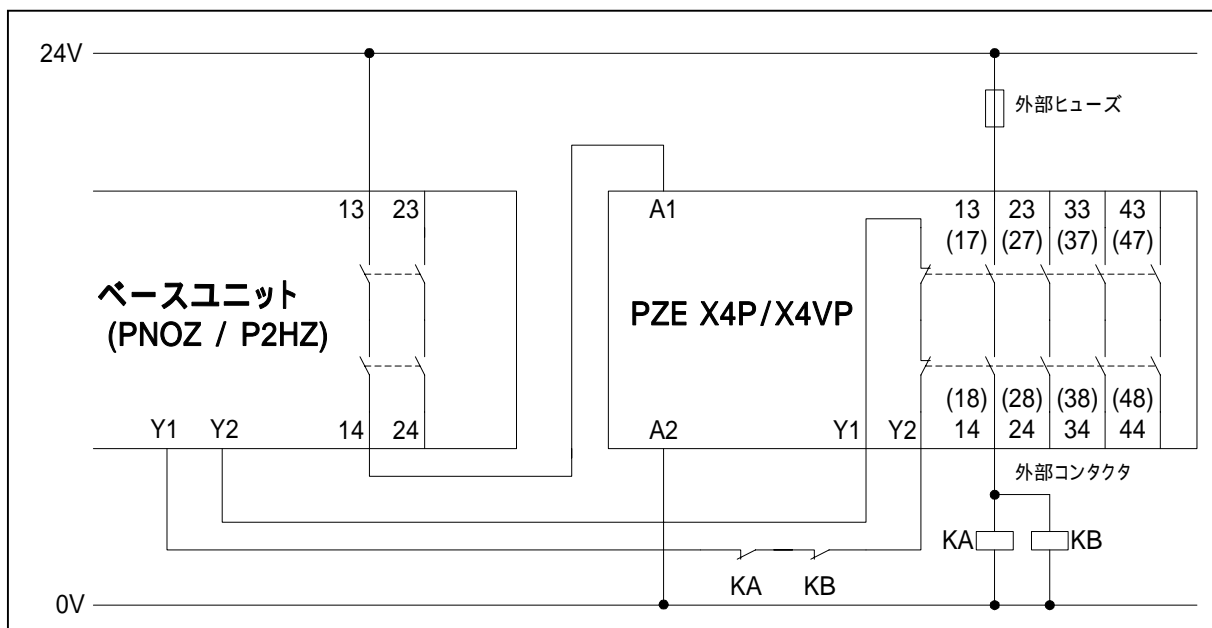
組合せる安全リレー（ベースユニット）との接続

Fig.1



外部にリレー / コンタクタ等を使用する場合 ( Fig.1の構成の場合 )

Fig.2



## 技術データ

| 項 目   | 仕 様   |
|---|---|
| 定格電源電圧  | 24V DC  |
| 許容電源電圧（定格電源電圧に対して）  | 85～110 %  |
| 消費電力  | 約 2W  |
| 安全接点（遅延接点）  | NO × 4  |
| 接点材質  | AgSnO <sub>2</sub>  |
| 接点定格（cos φ=1）<br>EN 60947-4-1(IEC 60947-4-1)規格適合<br>EN 60947-5-1(IEC 60947-5-1)規格適合 | AC1：240V/0.01～5A/1200VA<br>DC1：24V/0.01～4A/100W<br>AC15：230V/5A，DC13：24V/4A |
| 最大許容突入電流値   | 6A  |
| 最大合計電流（4接点の合計）  | 16A   |
| ユニット保護用外部ヒューズ容量   | 最小：1A<br>最大：接続線径による   |
| 接点保護用外部ヒューズ容量   | 6A（クイックブロー）<br>4A（スローブロー）   |
| 動作時間（入力ON 出力ON）   | PZE X4P：約25ms<br>PZE X4VP：約75ms   |
| 応答時間（入力OFF 出力OFF）   | PZE X4P：約75ms<br>PZE X4VP：0.5/1/2/3s ±50%                                   |
| 復帰時間  | 約 750ms   |
| 耐振動（IEC 60068-2-6規格適合）  | 10～55Hz（振幅 0.35mm）  |
| 周囲環境条件  | IEC 60068-2-3規格適合   |
| EMC（電磁適合性）  | EN 50081-1，EN 61000-6-2規格適合   |
| 使用許容周囲温度  | -10～55℃   |
| 保管温度  | -40～85℃   |
| 構造（ハウジング部）  | IP 40（端子部はIP 20）  |
| ケース素材   | 耐熱ノリルSE 100   |
| 取付け   | DINレール 35mm   |
| 最大端子接続線径  | 2×1mm <sup>2</sup> または 1×2.5 mm <sup>2</sup>                                |
| 端子締付トルク   | 0.6 Nm  |
| 寸法（W×H×D）   | 22.5 x 87(94) x 121mm，（）内は突起部含む   |
| 重量  | PZE X4P：200 g<br>PZE X4VP：220 g   |

**注意** 本製品は仕様改定等により予告なく変更することがあります。  
本製品は正しく使用されたことに対し安全を保証しています。  
ご不明の点は弊社技術窓口までお問合せ願います。  
安全製品には品質保証シールが貼ってあります。これを破損、破棄された場合は、製品の保証ができなくなります。



お問合せ：

**pilz** セーフオートメーション  
ピルツ ジャパン 株式会社

more than automation safe automation URL: <http://www.pilz.com>  
e-mail: [pilz@pilz.co.jp](mailto:pilz@pilz.co.jp)

本 社 〒222-0033 横浜市港北区新横浜2-5-9 新横浜フジビル5F  
TEL：045-471-2281 FAX：045-471-2283  
中 部 支 社 〒486-0916 愛知県春日井市八光町5-10  
TEL：0568-35-3283 FAX：0568-35-3285  
関西営業所 〒541-0046 大阪市中央区平野町2-2-12 生駒ビル5F  
TEL：06-6232-1355 FAX：06-6232-1102

07.06 (P)