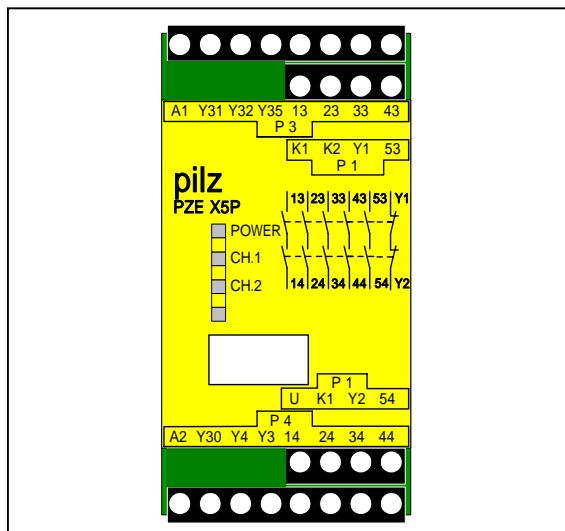


PZE X5P

プラグイン式 接点増設ユニット



注文番号および形式

注文番号	形式	電源電圧
777 150	PZE X5P	24V DC

認定等

BG, UL, cUL, GOST-R
CEマーク(EC指令)
CCCマーク(中国強制認証)

適合規格

GS-ET-20, EN 60204-1, EN 954-1, UL 508

仕様

適合カテゴリ (組合せる安全リレーによる)

2 3 4

入力点数

1入力 2入力

電源電圧

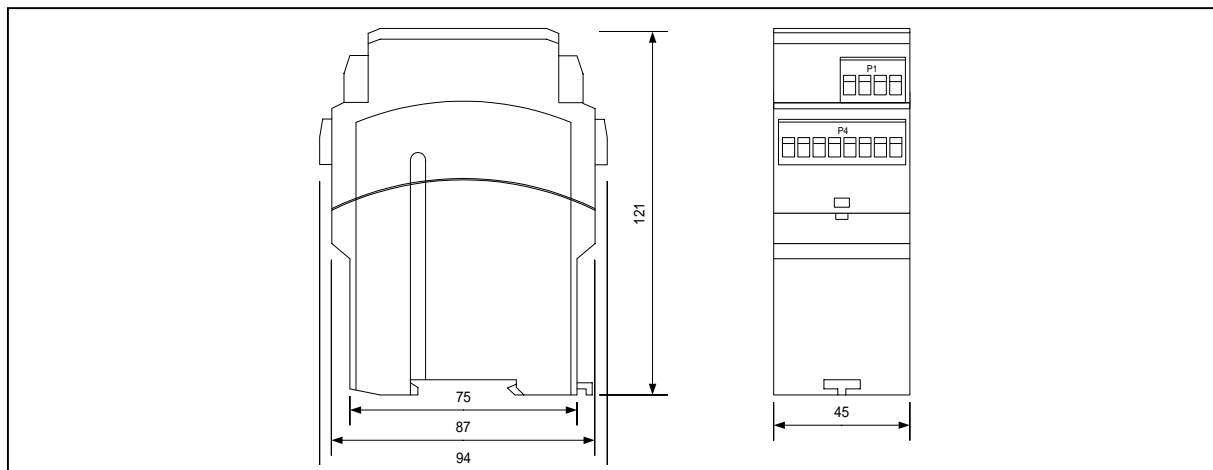
24V DC 24V AC
 110V AC 120V AC
 230V AC

外形幅 (mm)	45
安全接点 NO	5
安全接点 NO (遅延)	-
補助接点 NC	-
補助接点 NO	-
トランジスタ出力	2
LED 表示	POWER, CH.1, CH.2

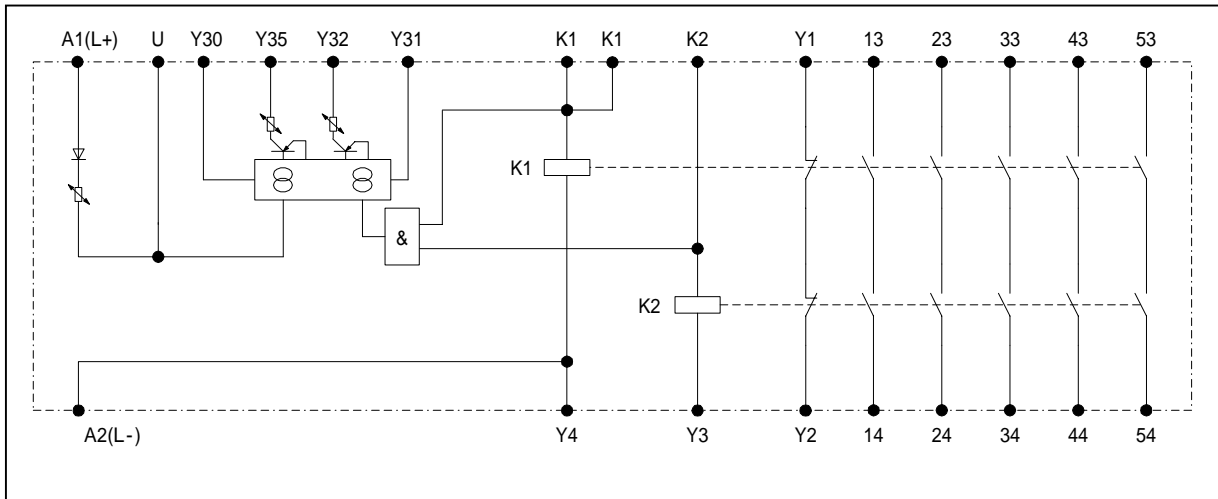
保護/診断機能

- 短絡/地絡による過電流保護 (エレクトリカルヒューズによる)
- 入力回路の短絡検出 (カテゴリ-4接続時のみ)
- 本体が故障した場合でも、安全機能は維持される。

外形寸法図



内部回路ブロック図

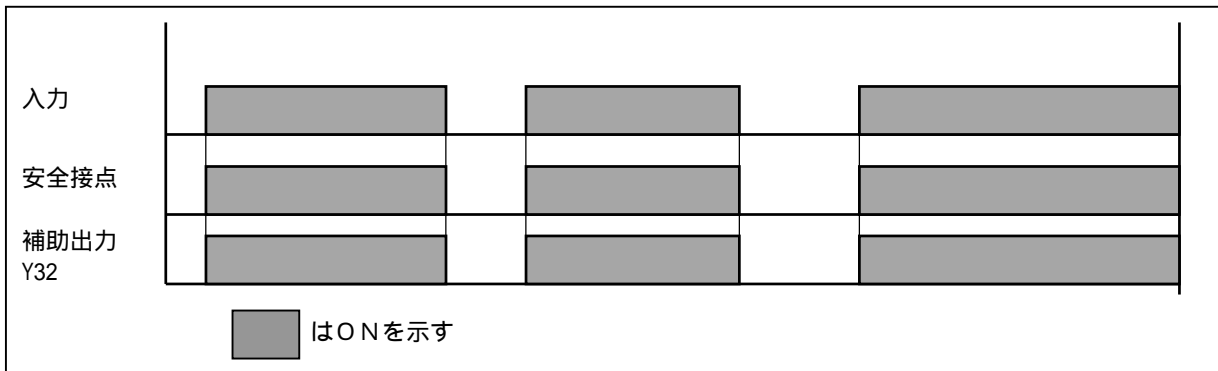


接続端子及びLED表示

項目	端子	内容
主電源入力	A1 - A2	24V DC : A1(+), A2(-)
制御入力回路	U - K1 K1 - K2 Y3 - Y4	1点入力(カテゴリー 2) : U - K1間に組合せる安全リレー (ベースユニット) の安全接点を接続する。(*1) K1 - K2, Y3 - Y4間ジャンパー。(Fig.1参照)
	U - K1 U - K2 Y3 - Y4	2点入力(カテゴリー 3) : U - K1, U - K2間に組合せる安全リレー (ベースユニット) の安全接点を接続する。(*1) Y3 - Y4間ジャンパー。(Fig.2参照)
	U - K1 Y3 - Y4 U - K2	2点入力(カテゴリー 4) : U - K1, Y3 - Y4間に組合せる安全リレー (ベースユニット) の安全接点を接続する。(*1) U - K2ジャンパー。(Fig.3参照)
フィードバック 接点	Y1 - Y2	組合せる安全リレー(ベースユニット)のフィードバック回路へフィードバック接点(NC接点)としてY1 - Y2を接続する。 また外部にリレー/コンタクタ等を使用する場合、故障の確認のために各リレー/コンタクタ等のNC接点をフィードバックとしてY1 - Y2間に直列に接続する。(Fig.4参照)
安全接点 NO	13 - 14 23 - 24 33 - 34 43 - 44 53 - 54	接点容量 8A 240V AC, 8A 24V DC 出力接点の保護のため、外部に最大4A(スローブロー)または6A(クイックブロー)のヒューズを安全接点の前に入れてください。 (Fig.4参照)
補助出力 Tr	Y31 - Y30 Y35 Y32	トランジスタ出力用電源 DC24V ± 20% Y31(+) Y30(-) 定格電源電圧投入時 ON (PNP出力 DC24V/20mA) 安全接点閉時 ON (PNP出力 DC24V/20mA)
LED表示	POWER CH.1, CH.2	定格電源電圧投入時, 点灯 安全接点 閉時, 点灯

*1: 組合せる安全リレー (ベースユニット) には、入力回路と同等のカテゴリーが必要。

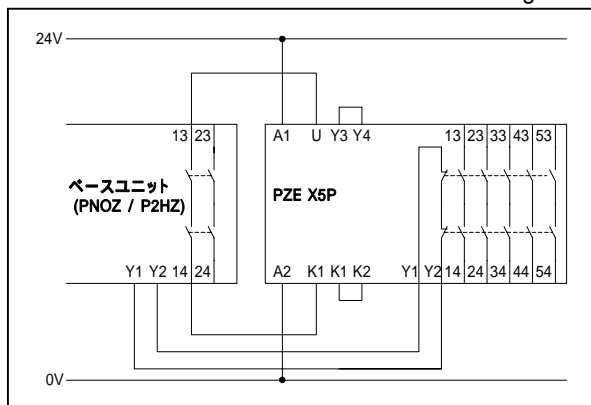
タイミングチャート



アプリケーション回路例

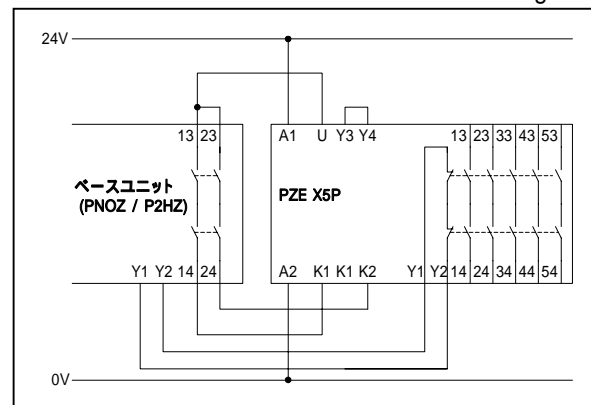
入力回路：カテゴリ 2（1点入力操作）

Fig.1



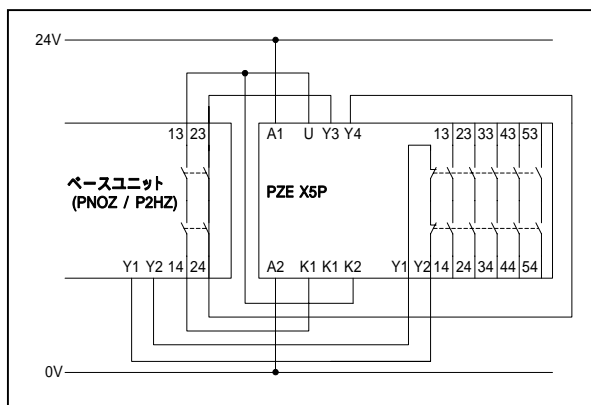
入力回路：カテゴリ 3（2点入力操作）

Fig.2



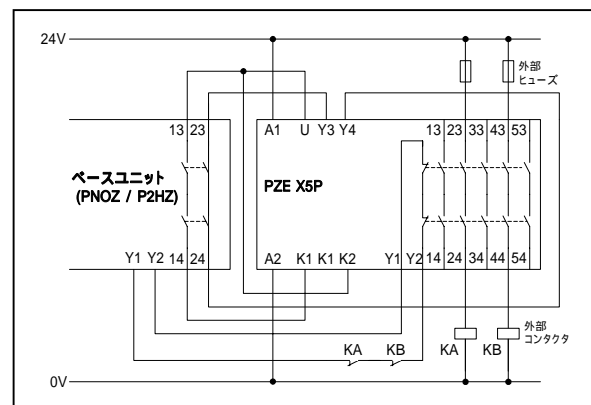
入力回路：カテゴリ 4（2点入力操作）

Fig.3



外部にリレー / コンタクタ等を使用する場合
(Fig.3の構成の場合)

Fig.4



技術データ

項 目	仕 様
定格電源電圧	24V DC
許容電源電圧（定格電源電圧に対して）	85～110 %
消費電力	約 3W
内部電源回路部過電流保護 （エレクトリカルヒューズによる）	約 1.2A （原因除去後、電源再投入により自動復帰）
安全接点	NO × 5
接点材質	AgSnO ₂
接点定格（cos φ=1） EN 60947-4-1(IEC 60947-4-1)規格適合 EN 60947-5-1(IEC 60947-5-1)規格適合	AC1：240V/0.1～8A/2000VA DC1：24V/0.1～8A/200W AC15：230V/5A，DC13：24V/7A
最大許容突入電流値	8A
ユニット保護用外部ヒューズ容量	最小：1A 最大：接続線径による
接点保護用外部ヒューズ容量	6A（クイックブロー） 4A（スローブロー）
トランジスタ出力	PNP出力 × 2，DC24V ± 20%/20mA
動作時間（入力ON 出力ON）	約 30ms
応答時間（入力OFF 出力OFF）	約 30ms
耐振動（IEC 60068-2-6規格適合）	10～55Hz（振幅 0.35mm）
周囲環境条件	IEC 60068-2-3規格適合
EMC（電磁適合性）	EN 50081-1，EN 50082-2規格適合
使用許容周囲温度	- 10 ～ 55 °C
保管温度	- 40 ～ 85 °C
構造（ハウジング部）	IP 40（端子部はIP 20）
ケース素材	耐熱ノリルSE 100
取付け	DINレール 35mm
最大端子接続線径	2 × 1.5 mm ² または 1 × 2.5 mm ²
端子締付トルク	0.6 Nm
寸法（W × H × D）	45 × 94 × 121mm
重量	260 g

安全接点の使用接点数と最大許容電流値（1接点あたり）

使用接点数	5	4	3	2	1
最大許容電流値(A)	5	5.6	6.5	8	8

注 意 本製品は仕様改定等により予告なく変更することがあります。
本製品は正しく使用されたことに対し安全を保証しています。
ご不明の点は弊社技術窓口までお問合せ願います。
安全製品には品質保証シールが貼ってあります。これを破損、破棄された場合は、製品の保証ができなくなります。

お問合せ：



REG. NO. 2462

pilz

セーフオートメーション

ピルツ ジャパン 株式会社

more than automation
safe automation

URL: <http://www.pilz.com>
e-mail: pilz@pilz.co.jp

本 社 〒222-0033 横浜市港北区新横浜2-5-9 新横浜ビル 5F
TEL：045-471-2281 FAX：045-471-2283
中 部 支 社 〒486-0916 愛知県春日井市八光町5-10
TEL：0568-35-3283 FAX：0568-35-3285
関西営業所 〒541-0046 大阪市中央区平野町2-2-12 生駒ビル 5F
TEL：06-6232-1355 FAX：06-6232-1102

07.06 (P)