

- ▶D Betriebsanleitung
- ▶GB Operating instructions
- ▶日 取扱説明書

## PNOZ mi1p

### Das Erweiterungsmodul PNOZ mi1p

Das Erweiterungsmodul **PNOZ mi1p** darf nur an ein Basisgerät (z. B. PNOZ m1p des modularen Sicherheitssystems PNOZmulti) angeschlossen werden. Das modulare Sicherheitssystem PNOZmulti dient dem sicherheitsgerichteten Unterbrechen von Sicherheitsstromkreisen und ist bestimmt für den Einsatz in:

- NOT-AUS-Einrichtungen
- Sicherheitsstromkreisen nach VDE 0113 Teil 1, 11/98 und EN 60204-1, 12/97 (z. B. bei beweglichen Verdeckungen)

### Zu Ihrer Sicherheit

Das Erweiterungsmodul **PNOZ mi1p** erfüllt alle notwendigen Bedingungen für einen sicheren Betrieb.

Beachten Sie jedoch nachfolgend aufgeführte Sicherheitsbestimmungen:

- Installieren und nehmen Sie das Modul nur dann in Betrieb, wenn Sie mit dieser Betriebsanleitung und den geltenden Vorschriften über Arbeitssicherheit und Unfallverhütung vertraut sind.
- Verwenden Sie das Modul nur gemäß seiner Bestimmung. Beachten Sie dazu auch die Werte im Abschnitt "Technische Daten".
- Halten Sie beim Transport, bei der Lagerung und im Betrieb die Bedingungen nach EN 60068-2-6, 01/00 ein (siehe "Technische Daten").
- Öffnen Sie nicht das Gehäuse und nehmen Sie auch keine eigenmächtigen Umbauten vor.
- Schalten Sie bei **Wartungsarbeiten** (z. B. beim Austausch von Schützen) unbedingt die Versorgungsspannung ab.

Beachten Sie unbedingt die Warnhinweise in den anderen Abschnitten dieser Anleitung. Diese Hinweise sind optisch durch Symbole hervorgehoben.



**Wichtig:** Beachten Sie die Sicherheitsbestimmungen, sonst erlischt jegliche Gewährleistung.

### Modulbeschreibung

#### Sicherheitseigenschaften:

Das Erweiterungsmodul **PNOZ mi1p** erfüllt folgende Sicherheitsanforderungen:

- Die Schaltung ist redundant mit Selbstüberwachung aufgebaut.
- Die Sicherheitseinrichtung bleibt auch bei Ausfall eines Bauteils wirksam.

### The PNOZ mi1p expansion module

The **PNOZ mi1p** expansion module may only be connected to a base unit (e.g. PNOZ m1p from the PNOZmulti modular safety system). The PNOZmulti modular safety system is used for the safety-related interruption of safety circuits and is designed for use in:

- Emergency stop equipment
- Safety circuits in accordance with VDE 0113 Part 1, 11/98 and EN 60204-1, 12/97 (e.g. on movable guards)

### For your safety

The **PNOZ mi1p** expansion module meets all the necessary conditions for safe operation. However, always ensure the following safety requirements are met:

- Only install and commission the module if you are familiar with both these instructions and the current regulations for health and safety at work and accident prevention.
- Only use the module in accordance with its intended purpose. Please also take note of the values in the "Technical details" section.
- Transport, storage and operating conditions should all conform to EN 60068-2-6, 01/00 (see "Technical details").
- Do not open the housing or undertake any unauthorised modifications.
- Please make sure you shut down the supply voltage when performing **maintenance work** (e.g. replacing contactors). You must take note of the warnings given in other sections of these operating instructions. These are highlighted visually through the use of symbols.



**Notice:** Failure to keep to these safety regulations will render the warranty invalid.

### Module description

#### Safety features:

The **PNOZ mi1p** expansion module fulfils the following safety requirements:

- The circuit is redundant with built-in self-monitoring.
- The safety function remains effective even in the case of a component failure.

### PNOZ mi1p 増設モジュール

**PNOZ mi1p** 増設モジュールは、ベースユニット (例: PNOZmulti モジュラー安全コントローラ) のみに接続可能です。PNOZmulti モジュラー安全コントローラは、安全回路の安全関連機器の遮断用として、以下でご使用いただけます。

- 非常停止装置
- VDE 0113 Part1, 11/98 および EN 60204-1, 12/97 対応の安全回路 (例: 可動ガード)

### 安全なご使用のために

**PNOZ mi1p** 増設モジュールは、安全に作業を行うための要求事項をすべて満たしていますが、以下の点はお客様の方で必ず守ってください。

- 使用上の注意、作業時の安全衛生や事故防止に関連した現行法規を理解の上、インストール、ご使用してください。
- 本来の使用目的に沿って使用してください。また、「技術データ」欄の各数値にも留意してください。
- 輸送、保管、動作条件はすべて EN 60068-2-6, 01/00 に合わせてください ("技術データ" 参照)。
- ハウジングを開けたり、無断で製品を改造したりしないでください。
- **保守作業** (例: コンタクタの交換) を行う際には、必ず供給電圧を切ってください。

本書の他の欄にある警告にも留意してください。警告はわかりやすいようにマークで表示しています。



**重要:** 上記の安全法規に従わない場合、製品保証は無効となります。

### モジュールの詳細:

#### 安全上の特徴

**PNOZ mi1p** の増設モジュールは以下の安全上の要求事項を満たしています。

- 内蔵の自己監視による冗長回路
- 部品故障の場合でも、安全回路は有効

### Modulmerkmale:

- 8 Eingänge für den Anschluss von NOT-AUS-Taster, Zweihand-Taster, Schutztür, Lichtvorhang, Scanner, Zustimmungsschalter, PSEN, Betriebsartenwahlschalter
- konfigurierbar mit PNOZmulti Configurator
- max. 8 Erweiterungsmodule an das Basisgerät PNOZ m1p anschließbar
- Statusanzeigen
- Querschussüberwachung durch Taktausgänge an den Eingängen
- steckbare Klemmen, wahlweise mit Käfigzugfederanschluss oder Schraubanschluss

### Funktionsbeschreibung

#### Arbeitsweise:

Die Funktionsweise der Ein- und Ausgänge des Sicherheitssystems hängt von der mit dem PNOZmulti Configurator erstellten Sicherheitsschaltung ab. Die Sicherheitsschaltung wird mittels Chipkarte in das Basisgerät PNOZ m1p übertragen. Das Basisgerät PNOZ m1p hat 2 Micro-Controller, die sich gegenseitig überwachen. Sie werten die Eingangskreise des Basisgeräts und der Erweiterungsmodule aus und schalten abhängig davon die Ausgänge des Basisgeräts und der Erweiterungsmodule.

### Module features:

- 8 inputs for connecting E-STOP buttons, two-hand buttons, safety gate, light curtain, scanner, enable switch, PSEN, operating mode selector switch
- Can be configured using the PNOZmulti Configurator
- Max. of 8 expansion modules can be connected to the PNOZ m1p base unit
- Status indicators
- Test pulse outputs monitor shorts across the input contacts
- Plug-in terminals, either with cage clamp connection or screw connection

### Function description

#### Operation:

The function of the inputs and outputs on the safety system depends on the safety circuit created using the PNOZmulti Configurator. A chip card is used to download the safety circuit to the PNOZ m1p base unit. The PNOZ m1p base unit has 2 microcontrollers that monitor each other. They evaluate the input circuits on the base unit and expansion modules and switch the outputs on the base unit and expansion modules accordingly.

### 製品の特徴

- 非常停止ボタン、両手操作ボタン、安全扉、ライトカーテン、スキャナー、イネーブルスイッチ、PSEN、オペレーティングモード セレクタスイッチの接続用に 入力 8点
- PNOZmulti Configuratorでコンフィグレーションが可能
- PNOZ m1p ベースユニットに最大8台の増設モジュールを接続可能
- 状態表示
- テストパルス出力による入力接点の短絡監視
- プラグイン端子はスプリングまたはネジタイプを用意

### 機能の特徴

#### 動作:

安全コントローラの入出力機能は、PNOZmulti Configuratorを使って作られる安全回路によって決まります。PNOZ m1p ベースユニットに安全回路をダウンロードするために、チップカードが使われます。PNOZ m1p ベースユニットには、互いを監視するマイクロコントローラが2個付いています。マイクロコントローラは、ベースユニットと増設モジュールの入力回路を点検し、その結果によりベースユニットと増設モジュールの出力が切り替わります。

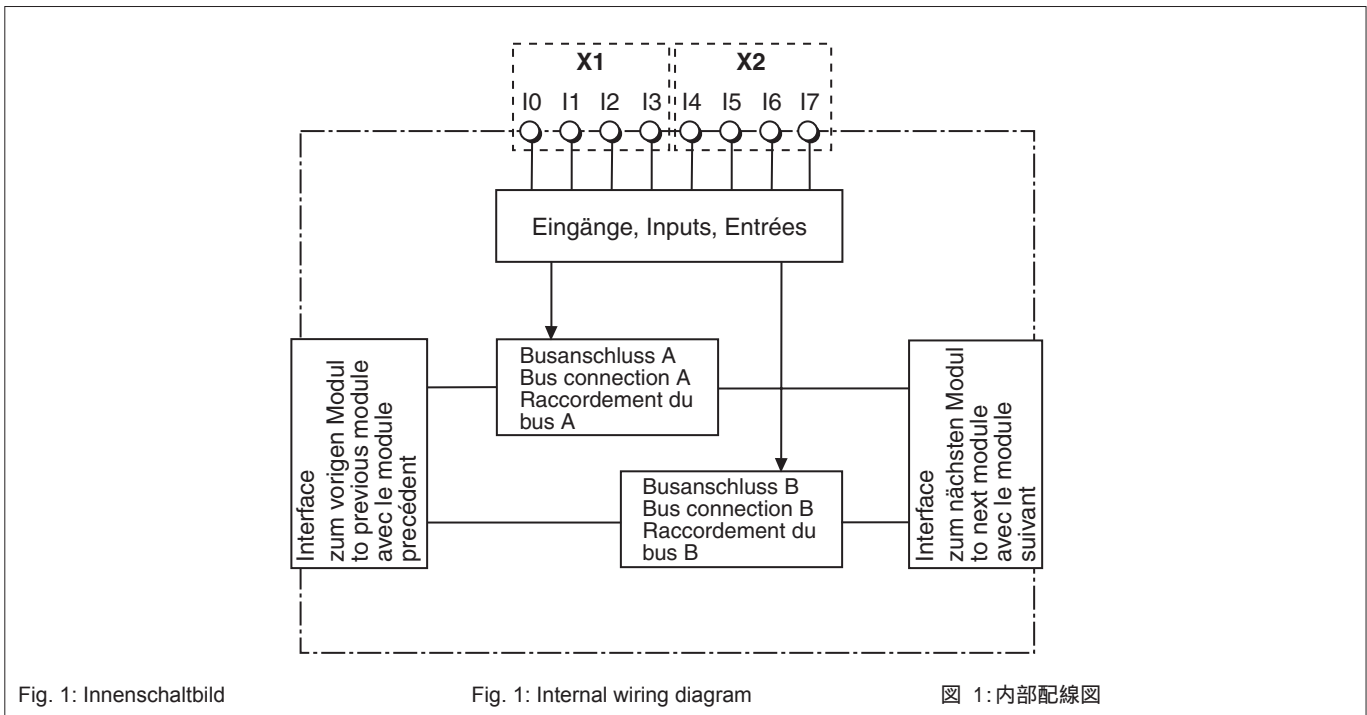


Fig. 1: Innenschaltbild

Fig. 1: Internal wiring diagram

図 1: 内部配線図

### Funktionen:

Die LEDs an Basisgerät und Erweiterungsmodulen zeigen den Status des Sicherheitssystems PNOZmulti an.

**i** **Info:** In der Online-Hilfe des PNOZmulti Configurators finden Sie Beschreibungen über die Betriebsarten und alle Funktionen des Sicherheitssystems PNOZmulti sowie Anschlussbeispiele.

### Functions:

The LEDs on the base unit and expansion modules indicate the status of the PNOZmulti safety system.

**i** **Information:** The online help on the PNOZmulti Configurator contains descriptions of the operating modes and all the functions of the PNOZmulti safety system, plus connection examples.

### 機能:

ベースユニットと増設モジュールのLEDが PNOZmulti 安全コントローラの状態を表示します。

**i** **インフォメーション:** PNOZmulti Configuratorのオンラインヘルプには、オペレーティングモードの説明、PNOZmulti 安全コントローラの全機能や接続例が含まれています。

## Sicherheitssystem montieren Basisgerät und Erweiterungsmodule verbinden

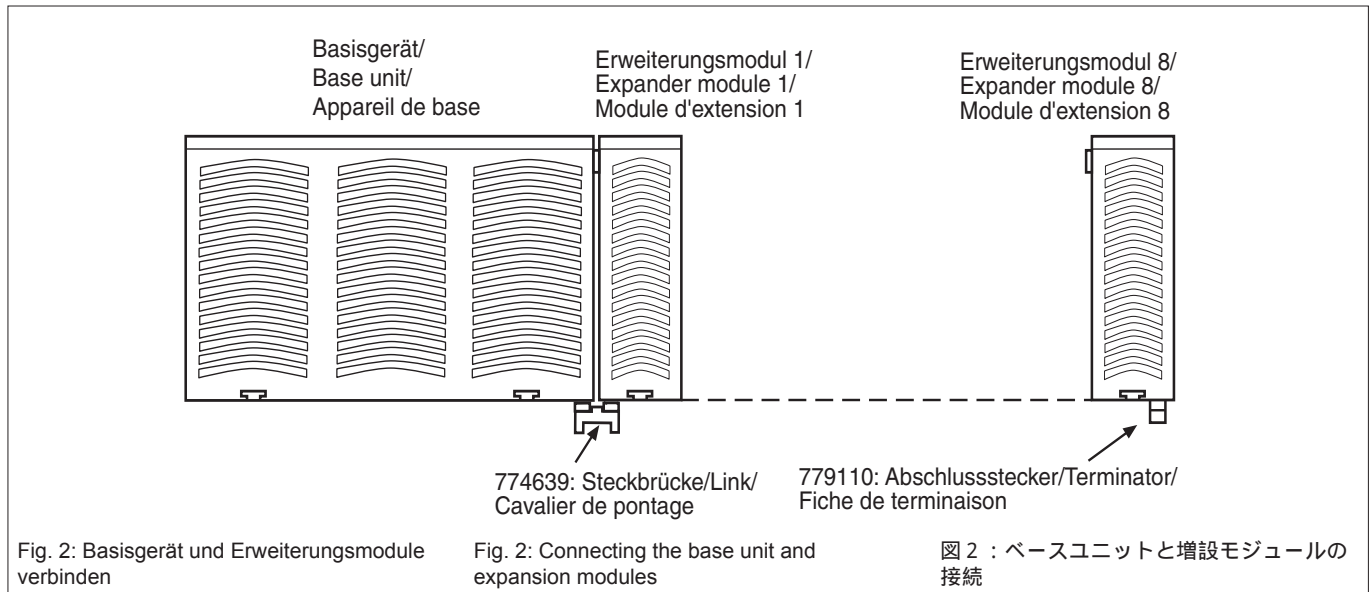
Die Module werden mit Steckbrücken verbunden. Es dürfen max. 8 Erweiterungsmodule an ein Basisgerät angeschlossen werden.

## Installing the safety system Connecting the base unit and expansion modules

Jumpers are used to connect the modules. A max. of 8 expansion modules may be connected to a base unit.

## 安全コントローラのインストール ベースユニットと増設モジュールの接続

モジュールの接続には、増設コネクタが使われます。最大8台、増設モジュールをベースユニットに接続可能です。



**Achtung!** Durch elektrostatische Entladung können Bauteile des Erweiterungsmoduls PNOZ mi1p beschädigt werden. Sorgen Sie für Entladung, bevor Sie das PNOZ mi1p berühren, z. B. durch Berühren einer geerdeten, leitfähigen Fläche oder durch Tragen eines geerdeten Armbands.



**Caution!** Electrostatic discharge can damage components on the expansion module PNOZ mi1p. Ensure discharge before touching the PNOZ mi1p, e.g. by touching an earthed, conductive surface or by wearing an earthed armband.



**注意!** 静電放電があると、安全コントローラの部品が破損するおそれがあります。安全コントローラに触れる前に放電してください(例: 静電気除去シート、静電気除去用アームバンドの装着)。

Auf der Geräterückseite des Basisgeräts PNOZ m1p befinden sich 2 Stiftleisten. An der rechten Stiftleiste befindet sich ein Abschlussstecker.

- Entfernen Sie an der rechten Stiftleiste den Abschlussstecker.
- Verbinden Sie das Basisgerät und die Erweiterungsmodule mit den mitgelieferten Steckbrücken.

There are 2 pin connectors on the rear of the PNOZ m1p base unit. The right-hand pin connector contains a terminator.

- Remove the terminator on the right-hand pin connector.
- Connect the base unit and expansion modules using the jumpers supplied.

PNOZ m1p ベースユニットの背面には、2つのピンコネクタがあります。右側のピンコネクタには終端コネクタが付いています。

- 右側のピンコネクタの終端コネクタは抜いてください。
- 増設コネクタを使って、ベースユニットと増設モジュールを接続してください。



**Achtung!** Stecken Sie den Abschlussstecker auf das letzte Erweiterungsmodul. Verwenden Sie nur Abschlussstecker für das modulare Sicherheitssystem PNOZmulti (Aufdruck Sach-Nr. 779110).



**Caution!** Fit the terminator to the last expansion module. Only use terminators for the modular PNOZmulti safety system (catalogue item no. 779110).



**注意!** 終端コネクタは必ず最後の増設モジュールに取り付けてください。モジュラPNOZmulti 安全コントローラ用の終端コネクタのみを使用してください(注文番号 779110)。

## Sicherheitssystem in einen Schaltschrank montieren



**Achtung!** Montieren Sie das Sicherheitssystem in einen Schaltschrank mit einer Schutzart von mindestens IP54.



**Caution!** The safety system should be installed in a control cabinet with a protection type of at least IP54.



**注意!** 安全コントローラは、IP54以上の保護構造の制御盤に取り付けてください。



**Achtung!** Montieren Sie das Sicherheitssystem auf eine waagrechte Normschiene. Andere Einbautagen können zur Zerstörung des Sicherheitssystems führen.



**Caution!** Fit the safety system to a horizontal DIN rail. Other mounting positions could destroy the safety system.



**注意!** 安全コントローラは水平DINレールに取り付けてください。他の取り付け位置では、安全コントローラが破損する恐れがあります。

- Befestigen Sie das Sicherheitssystem mit Hilfe der Rastelemente auf der Rückseite auf einer Normschiene. Führen Sie das Sicherheitssystem gerade auf die Normschiene, so dass die Erdungsfedern am Sicherheitssystem auf die Normschiene gedrückt werden.

- Use the notches on the rear of the safety system to attach it to a DIN rail. Connect the safety system to the DIN rail in an upright position so that the earthing springs on the safety system are pressed on to the DIN rail.

- 安全コントローラの背面にある刻み目を利用してDINレールに取り付けてください。安全コントローラの接地スプリングを垂直にして、DINレールを押さえるように安全コントローラをDINレールに取り付けてください。

- Um die EMV-Anforderungen einzuhalten, muss die Normschiene mit dem Schaltschrankgehäuse niederohmig verbunden sein.

### Sicherheitssystem inbetriebnehmen Inbetriebnahme vorbereiten:

Beachten Sie bei der Vorbereitung der Inbetriebnahme:



**Achtung!** Die steckbaren Anschlussklemmen der Relaisausgänge, die Netzspannung führen, nur im **spannungslosen** Zustand ziehen und stecken.

- Das Sicherheitssystem und die Eingangskreise müssen immer aus einem Netzteil versorgt werden. Das Netzteil muss den Vorschriften für Kleinspannungen mit sicherer Trennung (SELV, PELV) entsprechen.
- Für die Versorgungsanschlüsse 24 V und 0 V (Halbleiterausgänge) sowie A1 und A2 (Netzteil) sind jeweils 2 Anschlussklemmen vorhanden. Damit kann die Versorgungsspannung auf mehrere Anschlüsse geschleift werden. Der Strom darf max. 9 A an jeder Klemme betragen.
- Verwenden Sie Leitungsmaterial aus Kupferdraht mit einer Temperaturbeständigkeit von 60/75 °C.
- Das Anzugsdrehmoment der Schrauben auf den Anschlussklemmen finden Sie im Kapitel "Technische Daten".

### Betriebsbereitschaft herstellen:

#### Sicherheitssystem PNOZmulti zum ersten Mal in Betrieb nehmen:

- Verdrahten Sie die Ein- und Ausgänge des Basisgeräts und der Erweiterungsmodule entsprechend des Schaltplans.
- Schieben Sie die Chipkarte mit der aktuellen Sicherheitsschaltung in den Chipkartenschacht des Basisgeräts.
- Legen Sie die Versorgungsspannung an: Klemmen **24 V** und **A1 (+)**: + 24 V DC  
Klemmen **0 V** und **A2 (-)**: 0 V

#### Chipkarte wechseln, neue Sicherheitsschaltung in das Sicherheitssystem PNOZmulti übertragen:

Die Konfigurationsdaten, die zuvor in das Sicherheitssystem PNOZmulti übertragen wurden, müssen gelöscht werden.

- Schalten Sie die Versorgungsspannung ab.
- Klemmen Sie alle Ausgangsklemmen ab.
- Brücken Sie OA0-I19 am Basisgerät.
- Legen Sie die Versorgungsspannung an: Klemmen **24 V** und **A1 (+)**: + 24 V DC  
Klemmen **0 V** und **A2 (-)**: 0 V

Wenn die LED "DIAG" am Basisgerät blinkt, ist der Speicher gelöscht.

- Schalten Sie die Versorgungsspannung ab.
- Entnehmen Sie die alte Chipkarte aus dem Chipkartenschacht des Basisgeräts.
- Entfernen Sie die Brücke von OA0-I19 am Basisgerät.
- Schließen Sie die Erweiterungsmodule entsprechend des Schaltplans an das Basisgerät an.
- Verdrahten Sie die Ein- und Ausgänge des Basisgeräts und der Erweiterungsmodule entsprechend des Schaltplans.
- Schieben Sie die Chipkarte mit der aktuellen Sicherheitsschaltung in den Chipkartenschacht des Basisgeräts.

- To comply with EMC requirements, the DIN rail must have a low impedance connection to the control cabinet housing.

### Commissioning the safety system Preparing for commissioning:

Please note the following when preparing for commissioning:



**Caution!** The plug-in connection terminals on the relay outputs carry mains voltage and should only be connected and disconnected when the **voltage is switched off**.

- Power for the safety system and input circuits must always be provided from a single power supply. The power supply must meet the regulations for extra low voltages with safe separation (SELV, PELV).
- Two connection terminals are available for each of the supply connections 24 V and 0 V (semiconductor outputs), plus A1 and A2 (power supply). This means that the supply voltage can be looped through several connections. The current at each terminal may not exceed 9 A.
- Use copper wire that will withstand temperatures of 60/75 °C.
- The torque setting of the screws on the connection terminals is specified in the "Technical details" section.

### Preparing the unit for operation:

#### Commissioning the PNOZmulti safety system for the first time:

- Wire the inputs and outputs on the base unit and expansion modules in accordance with the circuit diagram.
- Insert the chip card containing the current safety circuit into the base unit's chip card slot.
- Connect the supply voltage: Terminals **24 V** and **A1 (+)**: + 24 VDC  
Terminals **0 V** and **A2 (-)**: 0 V

#### Changing the chip card, downloading a new safety circuit to the PNOZmulti safety system:

The configuration data that was previously downloaded to the PNOZmulti safety system must be deleted.

- Switch off the supply voltage.
- Disconnect all the output terminals.
- Jumper OA0-I19 on the base unit.
- Connect the supply voltage: Terminals **24 V** and **A1 (+)**: + 24 VDC  
Terminals **0 V** and **A2 (-)**: 0 V

When the "DIAG" LED on the base unit flashes, the memory has been cleared.

- Switch off the supply voltage.
- Remove the old chip card from the chip card slot on the base unit.
- Remove the jumper from OA0-I19 on the base unit.
- Connect the expansion modules to the base unit in accordance with the circuit diagram.
- Wire the inputs and outputs on the base unit and expansion modules in accordance with the circuit diagram.
- Insert the chip card containing the current safety circuit into the base unit's chip card slot.

- EMC指令を守るために、DINレールは制御盤ハウジングに導電接続をしなければなりません。

### 安全コントローラの運転 運転準備:

運転準備をする際には、以下に留意してください。



**注意!**リレー出力のプラグイン式接続端子から主電源の電圧が流れます。**電圧が切れた状態で**接続したり、はずしたりしてください。

- 安全コントローラと入力回路用の電力は必ず単一の電源から供給してください。供給電源は、安全分離に関する低電圧指令に従ってください (SELV, PELV)。
- 24 Vと0 V (半導体出力) およびA1とA2 (電源用)のそれぞれ2つの供給電圧用接続端子があります。つまり、供給電圧は複数の接続を通してループさせることができます。各端子の電流は9 Aを超えることはできません。
- 配線には耐熱温度が60/75 のものを使用してください。
- 接続端子のネジのトルク設定は、"技術データ" にあります。

### 運転準備:

#### PNOZmulti 安全コントローラの初回起動:

- 回路図に従って、ベースユニットと増設モジュールの入出力を配線してください。
- 安全回路を含むチップカードを、ベースユニットのチップカードスロットに挿入してください。
- 供給電圧を接続してください。端子 **24 V** および **A1 (+)**: + 24 VDC  
端子 **0 V** および **A2 (-)**: 0 V

#### チップカードの交換、PNOZmulti 安全コントローラへの新規安全回路のダウンロード: 以前にPNOZmulti 安全コントローラにダウンロードされたコンフィギュレーション データは、必ず消去してください。

- 供給電圧を切ります。
- すべての出力端子をはずします。
- ベースユニットのOA0とI19端子を接続します。
- 供給電圧を接続します: **24 V** および **A1 (+)端子**: + 24VDC  
**0 V** および **A2 (-)端子**: 0 V
- ベースユニットの"DIAG"LEDが点滅するまで待機してください。

PNOZmulti 安全コントローラのメモリーは消去されました。

- 供給電圧を切ります。
- 古いチップカードを、ベースユニットのチップカードスロットから取り出します。
- ベースユニットのOA0とI19の接続をはずします。
- 増設モジュールを、回路図に従ってベースユニットに接続します。
- 回路図に従って、ベースユニットと増設モジュールの入出力を配線します。
- 現在の安全回路がダウンロードされたチップカードをベースユニットのチップカードスロットに差し込んでください。



- Legen Sie die Versorgungsspannung an:  
Klemmen **24 V** und **A1 (+)**: + 24 V DC  
Klemmen **0 V** und **A2 (-)**: 0 V



**ACHTUNG!**

Nach dem Austausch der Chipkarte muss geprüft werden, ob die Sicherheitseinrichtungen korrekt funktionieren.

- Connect the supply voltage:  
Terminals **24 V** and **A1 (+)**: + 24 VDC  
Terminals **0 V** and **A2 (-)**: 0 V



**Caution!**

Check whether the safety devices operate correctly once the chip card has been exchanged.

- 供給電圧を接続します:  
**24 V** および **A1 (+)端子** : + 24 VDC  
**0 V** および **A2 (-)端子** : 0 V



**注意!**

チップカードの交換後は、安全装置が正常に作動しているか確認してください。

**Betrieb**

Beim Einschalten der Versorgungsspannung übernimmt das Sicherheitssystem PNOZmulti die Konfiguration aus der Chipkarte. In der dafür benötigten Zeit leuchten am Basisgerät die LEDs "POWER", "DIAG", "FAULT", "IFAULT" und "OFAULT". Das Sicherheitssystem PNOZmulti ist **betriebsbereit**, wenn am Basisgerät die LEDs "POWER" und "RUN" dauerhaft leuchten.

**Operation**

When the supply voltage is switched on, the PNOZmulti safety system copies the configuration from the chip card. While this is happening, the "POWER", "DIAG", "FAULT", "IFAULT" and "OFAULT" LEDs will light up on the base unit. The PNOZmulti safety system is **ready for operation** when the "POWER" and "RUN" LEDs on the base unit are lit continuously.

**運転**

供給電圧を投入すると、PNOZmulti チップカードからコンフィギュレーションをコピーします。この作業中に、ベースユニットの "POWER", "DIAG", "FAULT", "IFAULT", "OFAULT" のLEDが点灯します。ベースユニットの "POWER" と "RUN" が点灯し続けると、PNOZmulti 安全コントローラは **運転準備完了** の状態です。

**Fehleranzeige**

- LED aus
- ☼ LED leuchtet
- ⦿ LED blinkt

**Fault indicator**

- LED off
- ☼ LED on
- ⦿ LED flashes

**エラー表示:**

- LED 消灯
- ☼ LED 点灯
- ⦿ LED 点滅

Basis/Base/Base						Exp./Ext.		Fehler	Fault	エラー
Input Ix	RUN	DIAG	FAULT	IFAULT	OFAULT	FAULT	In/Out			
		⦿						Das bestehende Anwenderprogramm wurde gelöscht.	The existing user program has been deleted.	既存のユーザプログラムが削除されました。
	●		☼					externer Fehler am Basisgerät, der zum sicheren Zustand führt, z. B. Abschlussstecker nicht angeschlossen	External fault on the base unit, leading to a safe condition, e.g. terminator not connected	安全側に導くベースユニットの外部エラー (例: 終端抵抗未接続)
	●			☼				externer Fehler, der zum sicheren Zustand führt; an den Eingängen, deren LEDs blinken tritt der Fehler auf, z. B. Querschuss	External fault leading to a safe condition; the fault is at the inputs whose LEDs are flashing, e.g. short across the contacts	安全側に導く外部エラー。エラーは、点滅しているLEDの入力にあります。(例: 接点短絡)
	●				☼			externer Fehler an den Ausgängen des Basisgeräts, z. B. Querschuss, der zum sicheren Zustand führt	External fault on the outputs of the base unit, e.g. short across the contacts, leading to a safe condition	安全側に導くベースユニットの出力に関する外部エラー (例: 接点短絡)
	●					☼	⦿	externer Fehler, der zum sicheren Zustand führt; an den Eingängen/Ausgängen, deren LEDs blinken, tritt der Fehler auf, z. B. Querschuss	External fault leading to a safe condition; the fault is at the inputs/outputs whose LEDs are flashing, e.g. short across the contacts	安全側に導く外部エラー。エラーは点滅しているLEDの入出力にあります。(例: 接点短絡)
						☼		externer Fehler am Ausgang	External fault at the output	出力部での外部エラー
	●	⦿	⦿					interner Fehler am Basisgerät	Internal fault on the base unit	ベースユニットの内部エラー
	●	⦿		⦿				interner Fehler am Basisgerät	Internal fault on the base unit	ベースユニットの内部エラー
	●	⦿					⦿	interner Fehler am Basisgerät	Internal fault on the base unit	ベースユニットの内部エラー
	●	⦿					⦿	interner Fehler am Erweiterungsmodul	Internal fault on the expansion module	増設モジュールの内部エラー
	☼			⦿				externer Fehler an den Eingängen des Basisgeräts; der Fehler führt nicht zum sicheren Zustand, z. B. teilbetätigt	External fault at the inputs of the base unit, which does not lead to a safe condition, e.g. partially operated	安全側に導かないベースユニット入力部でのエラー (例: 一部運転)
	☼						⦿	externer Fehler an den Eingängen des Basisgeräts; der Fehler führt nicht zum sicheren Zustand, z. B. Rückführeingang defekt	External fault at the inputs of the base unit, which does not lead to a safe condition, e.g. feedback input defective	安全側に導かないベースユニット入力部でのエラー (例: フィードバック入力の不具合)
	☼						⦿	externer Fehler an den Eingängen; der Fehler führt nicht zum sicheren Zustand, z. B. teilbetätigt; Rückführeingang defekt	External fault at the inputs, which does not lead to a safe condition, e.g. partially operated; feedback input defective	安全側に導かない入力部での外部エラー (例: 一部運転、フィードバック入力の不具合)

Technische Daten	Technical details	技術データ	
<b>Elektrische Daten</b>	<b>Electrical data</b>	<b>電気的データ</b>	
Versorgungsspannung (U <sub>B</sub> ) über Basisgerät	Supply voltage (U <sub>B</sub> ) via base unit	供給電圧(U <sub>B</sub> ) ベースユニットあたり	24 V DC
Spannungstoleranz (U <sub>B</sub> )	Voltage tolerance (U <sub>B</sub> )	許容電圧範囲(U <sub>B</sub> )	85...120%
Leistungsaufnahme bei U <sub>B</sub>	Power consumption at U <sub>B</sub>	消費電力	< 2.5 W
<b>Zeiten</b>	<b>Times</b>	<b>時間</b>	
Einschaltverzögerung (nach Anlegen von U <sub>B</sub> )	Switch-on delay (after U <sub>B</sub> is applied)	電源投入の遅れ (電源投入後)	5 s
Gleichzeitigkeit Kanal 1/2/3 Zweihandkreis	Simultaneity channel 1/2/3 Two-hand circuit	チャンネル間の同期 1/2/3 両手操作回路	3 s 0.5 s
Überbrückung von Spannungseinbrüchen	Supply interruption before de-energisation	電源瞬断許容時間	min. 20 ms
<b>Eingänge</b>	<b>Inputs</b>	<b>入力</b>	
Anzahl	Number	点数	8
Spannung und Strom	Voltage and current	電圧と電流	24 V DC/8 mA
Galvanische Trennung	Galvanic isolation	ガルバニック絶縁	nein/no/なし
Signalpegel bei "0"	Signal level at "0"	OFF電圧	-3 ... +5 V DC
Signalpegel bei "1"	Signal level at "1"	ON電圧	15 ... 30 V DC
Eingangsverzögerung	Input delay	入力応答	0.6 ... 4 ms
Statusanzeige	Status display	状態表示	LED
<b>Umweltdaten</b>	<b>Environmental data</b>	<b>環境条件データ</b>	
Luft- und Kriechstrecken	Airgap creepage	沿面距離	DIN VDE 0110-1, 04/97
Klimabehauptung	Climatic suitability	周囲環境条件	DIN IEC 60068-2-3, 12/86
<b>EMV</b>	<b>EMC</b>	<b>EMC</b>	<b>EN 61000-6-2, 10/01</b>
Schwingungen nach Frequenz Amplitude	Vibration to Frequency Amplitude	耐振動 周波数 振幅	EN 60068-2-6, 04/95 10 ... 55 Hz 0.35 mm
Umgebungstemperatur	Ambient temperature	使用許容周囲温度	0 ... + 55
Lagertemperatur	Storage temperature	保管温度	-25 ... + 70
<b>Mechanische Daten</b>	<b>Mechanical data</b>	<b>機械的データ</b>	
Schutzart Einbauraum (z. B. Schaltschrank) Gehäuse Klemmenbereich	Protection type Mounting (e.g. control cabinet) Housing Terminals	保護構造 マウンティング部 (例: 制御盤) ハウジング部 端子部	IP54 IP20 IP20
Querschnitt des Aussenleiters Einzelleiter starr, mehrdrähtiger Leiter flexibel oder mehrdrähtiger Leiter mit Aderendhülse	Cable cross section Rigid single-core, flexible multi-core or multi-core with crimp connector	配線接続線径 単芯、フレキシブル多芯、 圧着端子付き多芯	0.5 ... 1.5 mm <sup>2</sup>
Anzugsdrehmoment für Anschlussklemmen	Torque setting for connection terminals	端子締め付けトルク	0.2 ... 0.25 Nm
Gehäusematerial Front Gehäuse	Housing material Front panel Housing	ケース素材 フロントパネル ハウジング	ABS UL 94 V0 PPO UL 94 V0
Abmessungen H x B x T	Dimensions H x W x D	寸法 H x W x D	94 x 22.5 x 121 mm
Gewicht mit Stecker	Weight with connector	重量 (含むコネクタ)	130 g

Notizen

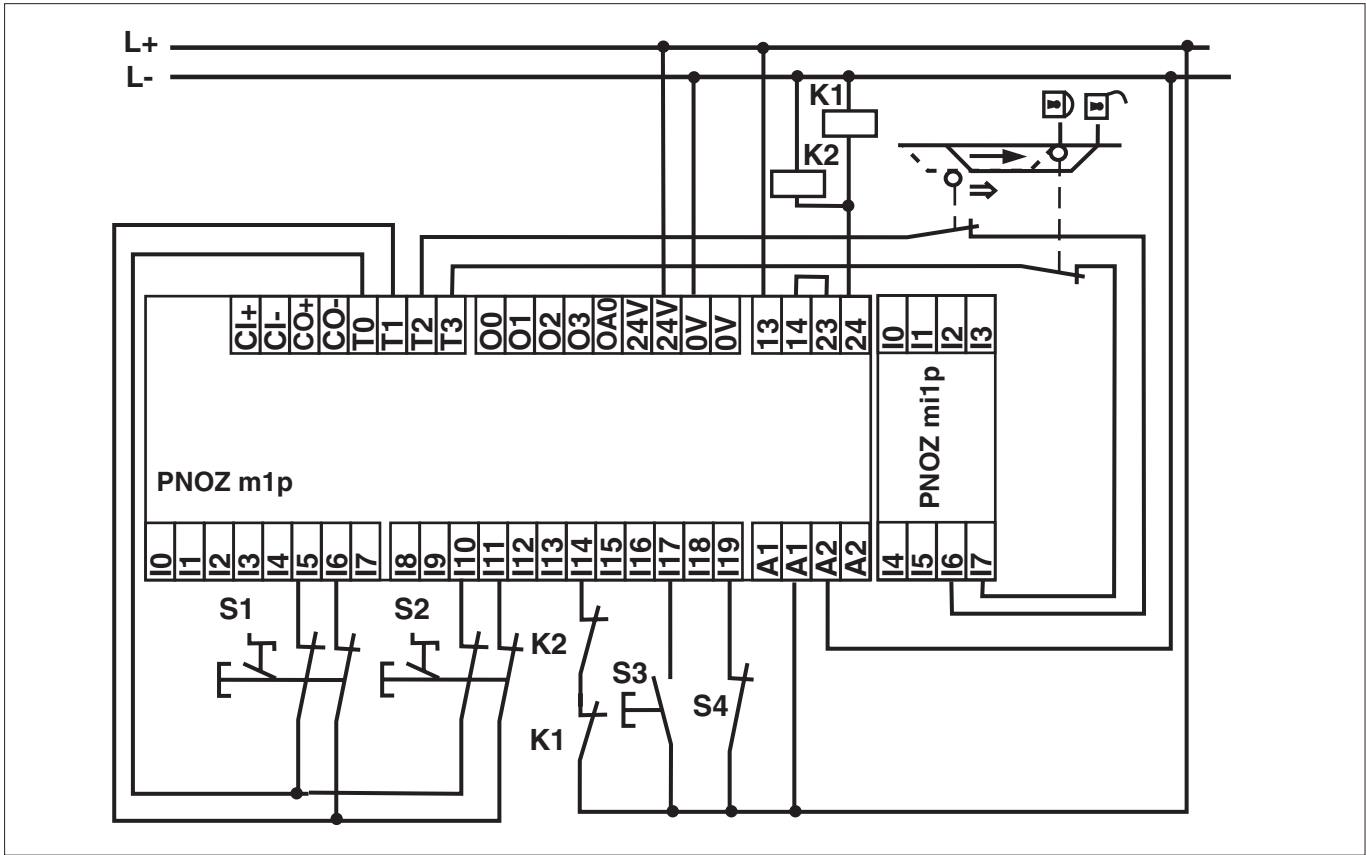
Notes

メモ

▶D **Anschlußbeispiel:**  
 PNOZ mi1p: zweikanalige Schutztür-  
 ansteuerung mit Querschlusserken-  
 nung

▶GB **Connection example:**  
 PNOZ mi1p: Dual-channel safety  
 gate control with detection of shorts  
 across contacts

▶日 **接続例：**  
 PNOZ mi1p: 二重化された安全柵扉の  
 接点間の短絡を検出

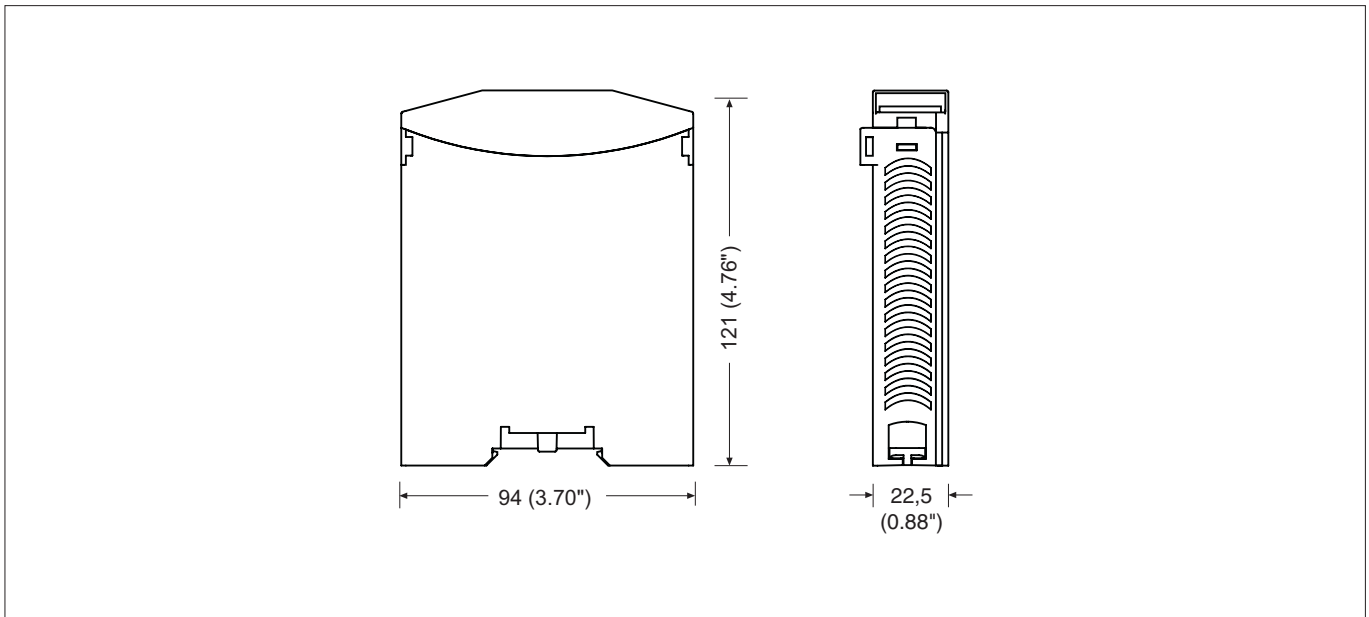




►D Abmessungen in mm (")

►GB Dimensions in mm (")

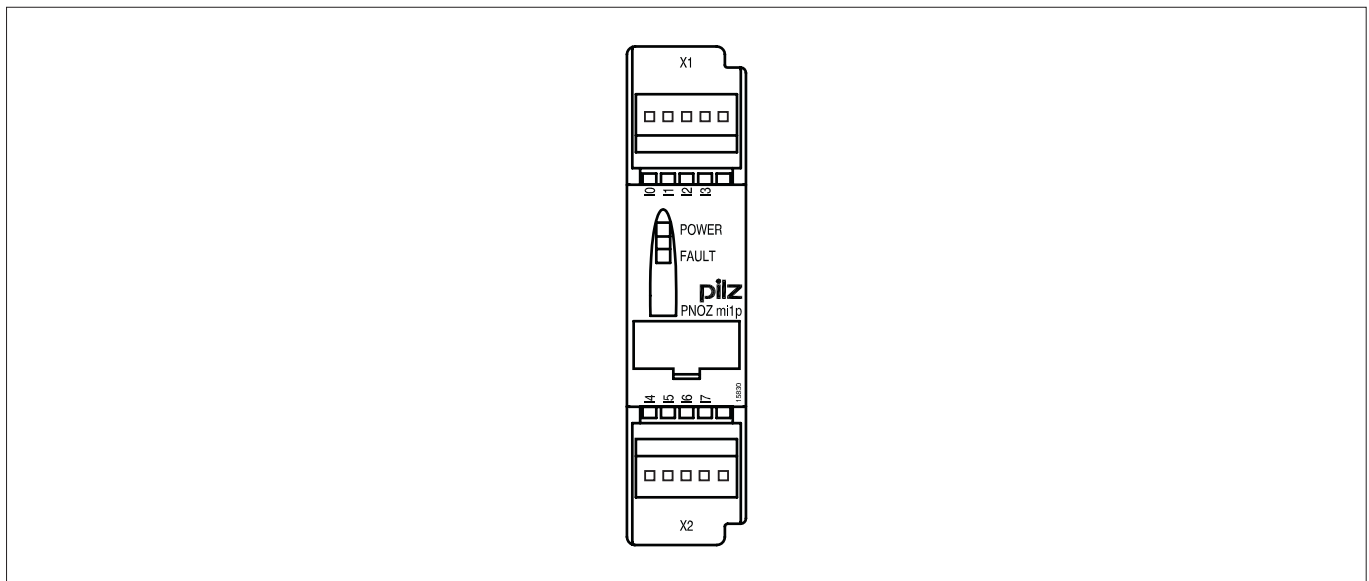
►日 寸法 mm (")



►D Anschlussbelegung

►GB Connector pin assignment

►日 コネクタピン割付



►A Pilz Ges.m.b.H., © 01 7986263-0, Fax: 01 7986264, E-Mail: pilz@pilz.at ►AUS Pilz Australia Industrial Automation LP, © 03 95446300, Fax: 03 95446311, E-Mail: safety@pilz.com.au ►B ►L Pilz Belgium, © 09 3217570, Fax: 09 3217571, E-Mail: info@pilz.be ►BR Pilz do Brasil Sistemas Eletrônicos Industriais Ltda., © 11 4337-1241, Fax: 11 4337-1242, E-Mail: pilz@pilzbr.com.br ►CH Pilz Industrieelektronik GmbH, © 062 88979-30, Fax: 062 88979-40, E-Mail: pilz@pilz.ch ►DK Pilz Skandinavien K/S, © 74436332, Fax: 74436342, E-Mail: pilz@pilz.dk ►E Pilz Industrieelektronik S.L., © 938497433, Fax: 938497544, E-Mail: pilz@pilz.es ►F Pilz France Electronic, © 03 88104000, Fax: 03 88108000, E-Mail: siege@pilz-france.fr ►FIN Pilz Skandinavien K/S, © 09 27093700, Fax: 09 27093709, E-Mail: pilz.fi@pilz.dk ►GB Pilz Automation Technology, © 01536 460766, Fax: 01536 460866, E-Mail: sales@pilz.co.uk ►I Pilz Italia Srl, © 031 789511, Fax: 031 789555, E-Mail: info@pilz.it ►IRL Pilz Ireland Industrial Automation, © 021 4346535, Fax: 021 4804994, E-Mail: sales@pilz.ie ►J Pilz Japan Co., Ltd., © 045 471-2281, Fax: 045 471-2283, E-Mail: pilz@pilz.co.jp ►MEX Pilz de Mexico, S. de R.L. de C.V., © 55 5572 1300, Fax: 55 5572 4194, E-Mail: info@mx.pilz.com ►NL Pilz Nederland, © 0347 320477, Fax: 0347 320485, E-Mail: info@pilz.nl ►NZ Pilz New Zealand, © 09-6345350, Fax: 09-6345350, E-Mail: t.catterson@pilz.co.nz ►P Pilz Industrieelektronik S.L., © 229407594, Fax: 229407595, E-Mail: pilz@pilz.es ►PRC Pilz China Representative Office, © 021 62493031, Fax: 021 62493036, E-Mail: sales@pilz.com.cn ►ROK Pilz Korea Office, © 031 8159541, Fax: 031 8159542, E-Mail: info@pilzkorea.co.kr ►SE Pilz Skandinavien K/S, © 0300 13990, Fax: 0300 30740, E-Mail: pilz.se@pilz.dk ►TR Pilz Elektronik Güvenlik Ürünleri ve Hizmetleri Tic. Ltd. Şti., © 0224 2360180, Fax: 0224 2360184, E-Mail: pilz.tr@pilz.de ►USA Pilz Automation Safety L.P., © 734 354-0272, Fax: 734 354-3355, E-Mail: info@pilzusa.com  
 ►www www.pilz.com  
 ►D Pilz GmbH & Co. KG, Sichere Automation, Felix-Wankel-Straße 2, 73760 Ostfildern, Deutschland, © +49 711 3409-0, Fax: +49 711 3409-133, E-Mail: pilz.gmbh@pilz.de